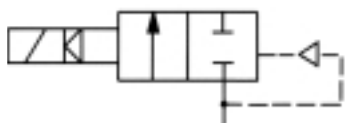


ELECTROVANNE 2/2 NF À COMMANDE ASSISTÉE TYPE ESM85

CARACTÉRISTIQUES GÉNÉRALES



L'ESM 85 est une électrovanne 2/2 à commande assistée à membrane non attelée, destinée au sectionnement des réseaux de fluides courants non chargés. Fonctionnement normalement fermé. De construction standard corps laiton avec noyau et pièces internes en acier inoxydable et membrane NBR cette électrovanne existe dans de nombreuses versions. La pression différentielle minimum de fonctionnement est 0,25 bar. Fabrication selon ISO 9001. Raccordements taraudés G selon ISO 228/1.

DN	Passage (mm)	Kv (m ³ /h)	Diff. de pression max (bar) c.a.	Diff. de pression max (bar) c.c.	Temps de manœuvre
1/4 "	10	1,86	10	10	20-60 ms
3/8 "	10	1,86	10	10	20-60 ms
1/2 "	12	2,10	10	10	20-60 ms

CARACTÉRISTIQUES ÉLECTRIQUES

Raccordement de la bobine par connecteur taille 22 ISO 6952 type B IP 65. Bobine en PBT+30% GF classe F (155°C) type B4 (voir FT 8900) service 100%

	Tensions disponibles						Fréquences		Conso. maintien	Conso. appel
	12	24	48	110	230	400	50 Hz	60 Hz	11 VA	14,5 VA
Courant alternatif (V)	12	24	48	110	230	400	50 Hz	60 Hz	11 VA	14,5 VA
Courant continu (V)	12	24	48	110					9 W	

CLASSEMENT CE SELON DIRECTIVE 97/23

A3S3 pour tous les fluides

LIMITES D'EMPLOI

Bobine : protection classe IP 65 5000 heures

Pression maximum du fluide PS : 10 bar

Différentiel de pression minimum : 0,25 bar

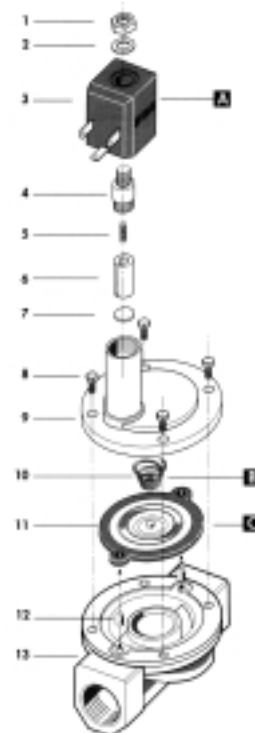
Température maximum du fluide TS : 90° C

Température ambiante maximum : 80° C

En courant continu, au-dessus de 40°C, la pression différentielle max. peut être réduite.



NOMENCLATURE ET CONSTRUCTION

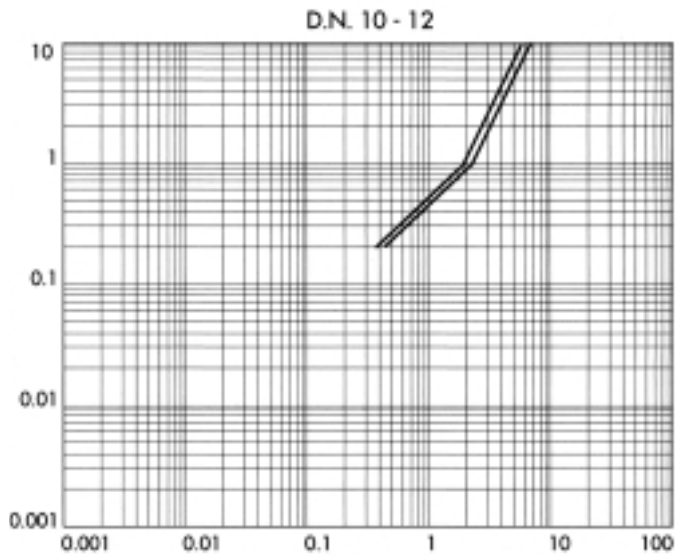


1	Ecrou	Acier zingué
2	Rondelle	Acier zingué
3	Bobine	PBT+30% fibre de verre
4	Noyau	Acier inoxydable AISI 430
5	Ressort	Acier inoxydable AISI 430
6	Noyau mobile	Acier inoxydable AISI 430
7	Joint	NBR
8	Vis	Acier inoxydable
9	Couvercle	Laiton EN CW 617 N
10	Ressort	Acier
11	Membrane	NBR
12	Guide	Laiton
13	Corps	Laiton EN CW 617 N

Informations données à titre indicatif et sous réserve de modifications éventuelles

ELECTROVANNE 2/2 NF À COMMANDE ASSISTÉE TYPE ESM85

DIAGRAMME DE PERTE DE CHARGE



PIÈCES DE RECHANGE

Repère	Pièces	1/4"	3/8"	1/2"
A	Bobine	230 V ca code 980300 / 24 V ca 980301		
B	Ressort	Nous consulter		
C	Membrane NBR	Nous consulter		

MONTAGE ET ENTRETIEN

L'ESM 85 peut être montée dans toutes les positions bien que la position verticale avec bobine tête en bas ne soit pas recommandée. (risque d'encrassement de l'orifice pilote). Se conformer à la notice de montage et entretien fournie avec l'électrovanne.

OPTIONS

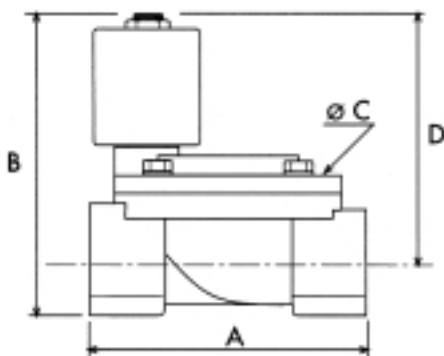
Membranes EPDM (130°C), FPM (150°C) ou EPDM-KTW (130°C) pour eau potable. Bobine avec câble moulé IP 67, bobines classe H et N

Temporisation TSF 3

Kit d'étanchéité renforcée

Version anti-coup de bélier avec fermeture ralentie

DIMENSIONS ET POIDS



DN	A	B	C	D	Poids (kg)
3/8 "	61	73	48	60	0,45
1/2 "	61	73	48	60	0,45

Informations données à titre indicatif et sous réserve de modifications éventuelles