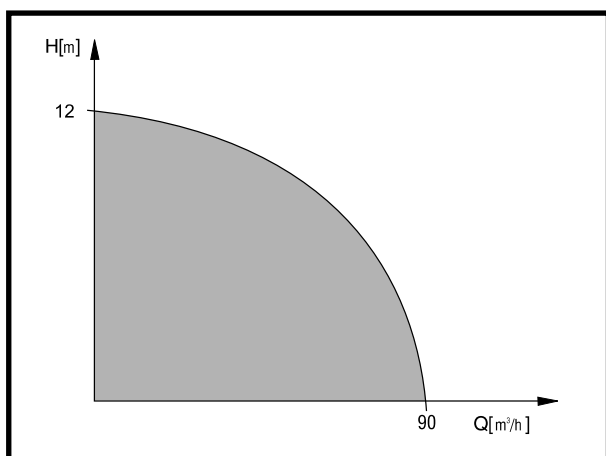


POPe Elektroniczne pompy obiegowe podwójne do c.o.



DANE TECHNICZNE

Wydajność		do 90 m ³ /h
Wysokość podnoszenia		do 12 m
Maks. ciśnienie robocze		1.0 MPa
Temperatura czynnika	- praca stała	+15°C do +95°C
	- krótkotrwałe	do 110°C
Średnica przyłączy		32 do 100 mm



PRZEZNACZENIE

Pompy typoszeregu POPe zostały przewidziane do tłoczenia czystej wody grzewczej.

Pompowana ciecz powinna być wolna od zanieczyszczeń, niewybuchowa, niezawierająca cząstek stałych, nie może chemicznie reagować z materiałem, z którego wykonano elementy pompy.

Lepkość kinematyczna cieczy nie może przekroczyć wartości 10 mm²/s.

GŁÓWNE OBSZARY ZASTOSOWAŃ

Elektroniczne pompy POPe znajdują zastosowanie wszędzie tam, gdzie występuje zmienne natężenie przepływu, tj.:

- instalacje ciepłownicze (szpitale, hotele),
- instalacje przemysłowe,
- instalacje klimatyzacyjne,
- systemy automatyki budynków.

KONCEPCJA BUDOWY

część hydrauliczna

- pompa wirowa jednostopniowa, bezdławnicowa,
- korpus żeliwny, liniowy z króćcami o jednakowej średnicy,
- wirnik zamknięty ze stali nierdzewnej,
- przyłącza kołnierzowe,
- czujnik różnicy ciśnień (dla pomp trójfazowych).

silnik

- typu „mokrego”,
- wał ze stali nierdzewnej,
- napięcie: 1~230/240 V lub 3~400/415 V,
- częstotliwość 50 Hz,
- klasa izolacji H,
- stopień ochrony IP 42 lub IP 44,
- płynna regulacja prędkości.

Pompy POe - MEGA

- z magnesem trwałym,

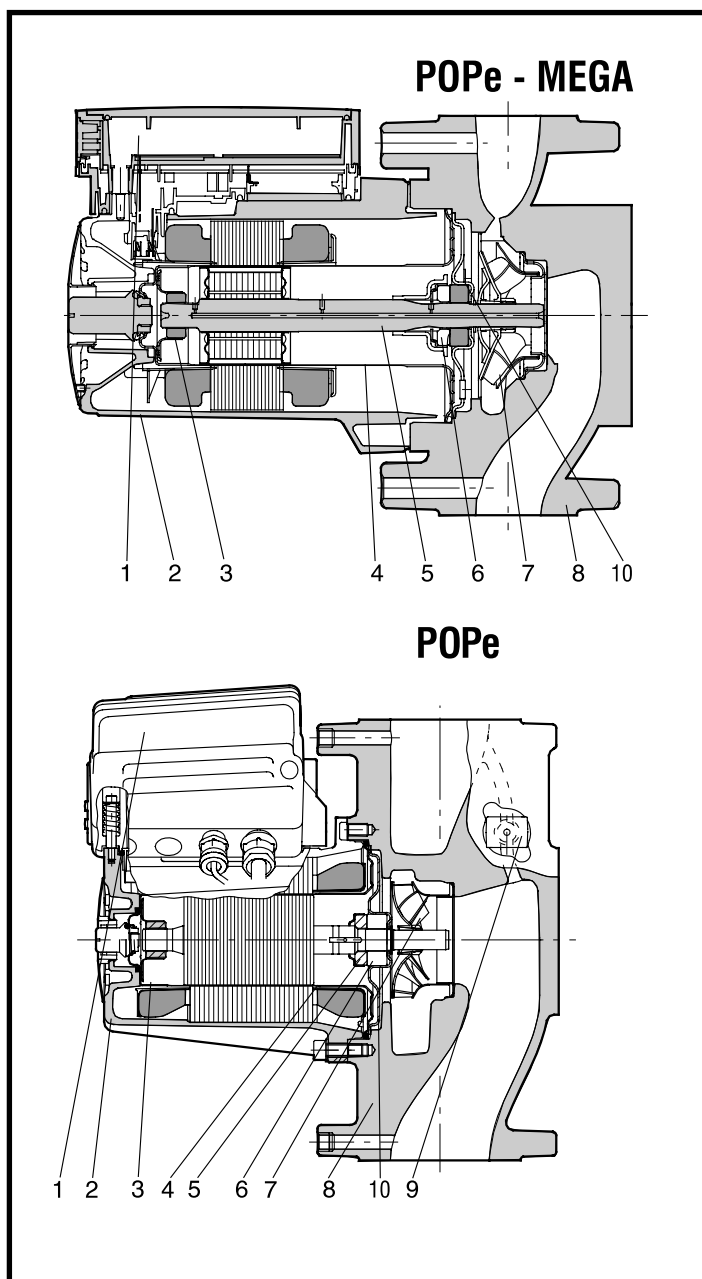
Pompy POe

- asynchroniczny klatkowy dwubiegunowy z zabudowaną przetwornicą częstotliwości,
- z czujnikiem temperatury.

ZALETY

- samoregulacja,
- łatwość zainstalowania,
- cichobieżność do 54 dB(A),
- brak konieczności obsługi,
- minimalne zużycie energii,
- wysoka jakość wykonania,
- zbędne zewnętrzne zabezpieczenie silnika,
- zabezpieczenie przed przeciążeniami,
- dwuletnia gwarancja.

Elektroniczne pompy obiegowe podwójne do c.o. POPe



Lp.	Nazwa części	Materiał
1.	Skrzynka zaciskowa	aluminium/kompozyt
2.	Obudowa silnika	aluminium
3.	Pierścień łożyskowy	tlenek aluminium
4.	Tuleja wirnika silnika	stal nierdzewna
5.	Wał pompy	stal nierdzewna
6.	Łożysko oporowe	węgiel
7.	Wirnik pompy	stal nierdzewna
8.	Korpus pompy	żeliwo
9.	Czujnik różnicy ciśnień i temperatury	kompozyt
10.	Tarcza łożyskowa	stal nierdzewna

KLUCZ OZNACZEŃ

	50	POP e	60	A/B	MEGA
Średnica przyłączy: 40 ÷ 80 mm					
Oznaczenie typoszeregu					
Silnik sterowany elektronicznie					
Wysokość podnoszenia H=12 m					
A - Korpus kołnierzowy 0,6 MPa B - Korpus kołnierzowy 1,0 MPa A/B - Uniwersalny korpus kołnierzowy 0,6 i 1,0 MPa					
Silnik z magnesem trwałym					

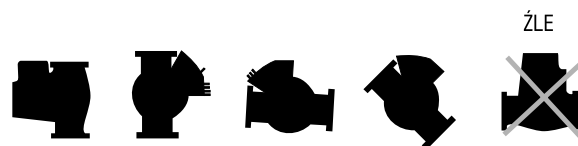
MINIMALNA WYSOKOŚĆ NAPŁYWU

Typ pompy	Temperatura [°C]	
	75	90
40POPe120A/B MEGA	1,5	4,5
50POPe120A/B MEGA	4,0	7,0
65POPe60A/B MEGA	1,5	4,5
65POPe120A/B MEGA	9,0	12,0
80POPe120A	16,0	19,0
80POPe120B	16,0	19,0

TEMPERATURA

Temperatura otoczenia podczas pracy powinna się mieścić w zakresie od 0°C do 40°C.
Temperatura czynnika musi być zawsze równa lub wyższa od temperatury otoczenia, aby uniknąć kondensacji wody w skrzynce zaciskowej i stojanie.

POZYCJE MONTAŻOWE

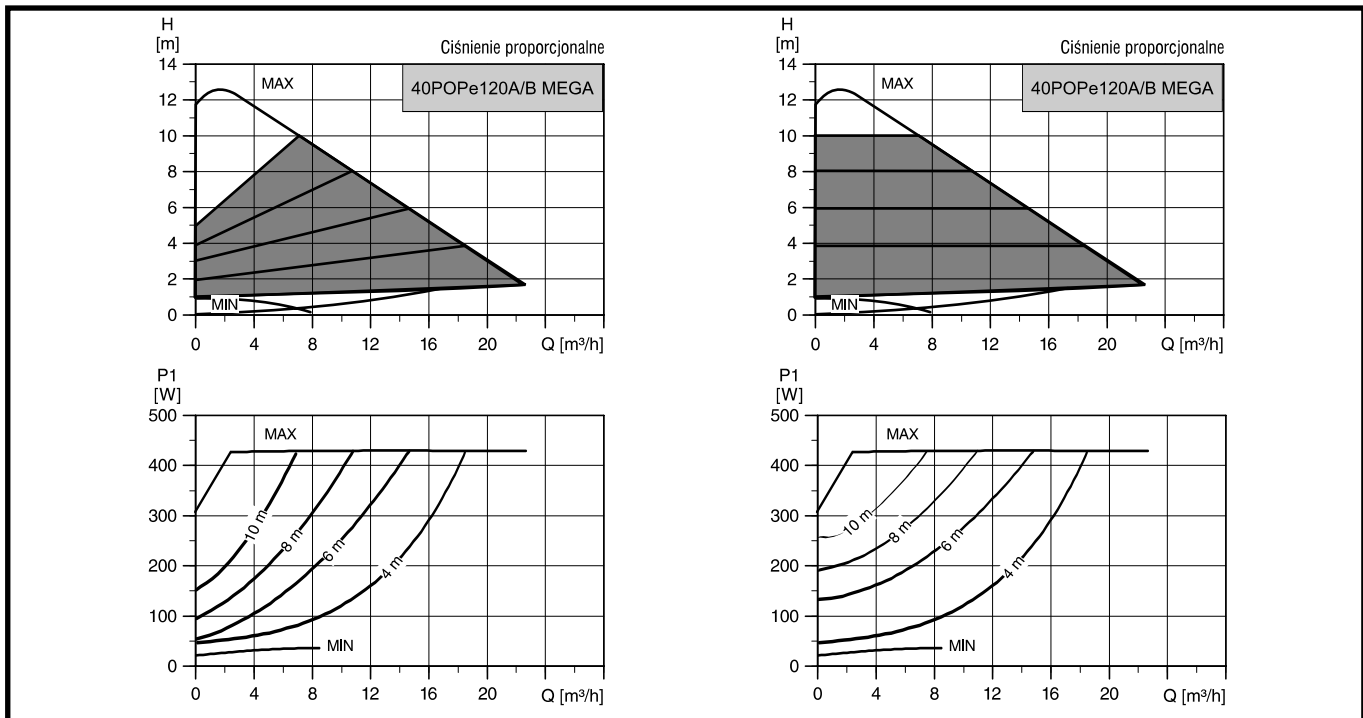


ZAKRES DOSTAWY

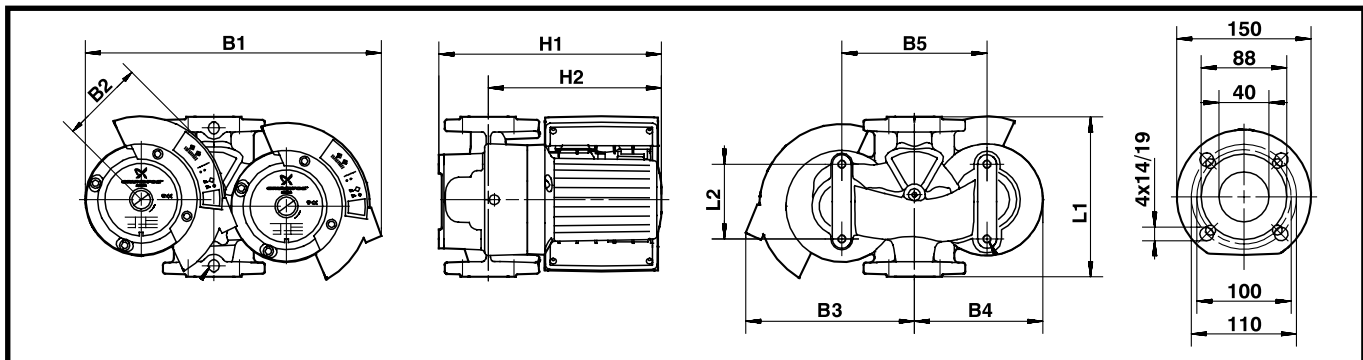
Pompa kompletna z instrukcją obsługi i gwarancją.

POPe Elektroniczne pompy obiegowe podwójne do c.o.

CHARAKTERYSTYKI POMP



WYMIARY MONTAŻOWE



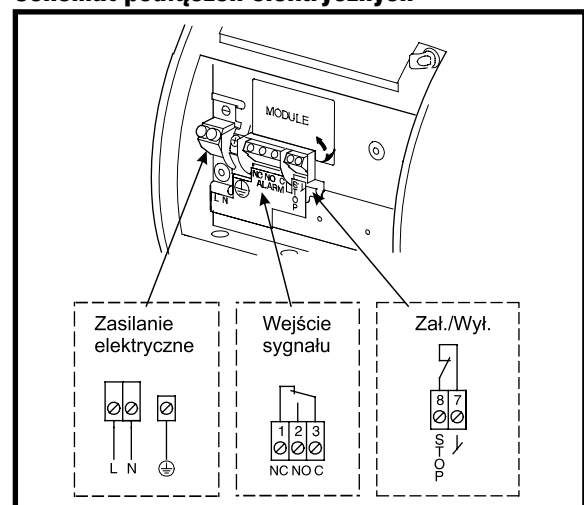
Typ pompy	Wymiary [mm]									Masa [kg]
	L1	L2	H1	H2	B1	B2	B3	B4	B5	
40POPe120A/B MEGA	250	125	321	234	465	115	260	187	200	40,0

DANE ELEKTRYCZNE

Typ pompy	Zasilanie [V]	P ₁ [W]		I _n [A]		Klasa izol.
		min	max	min	max	
40POPe120A/B MEGA	1~230/240	25	450	0,17	2,0	F

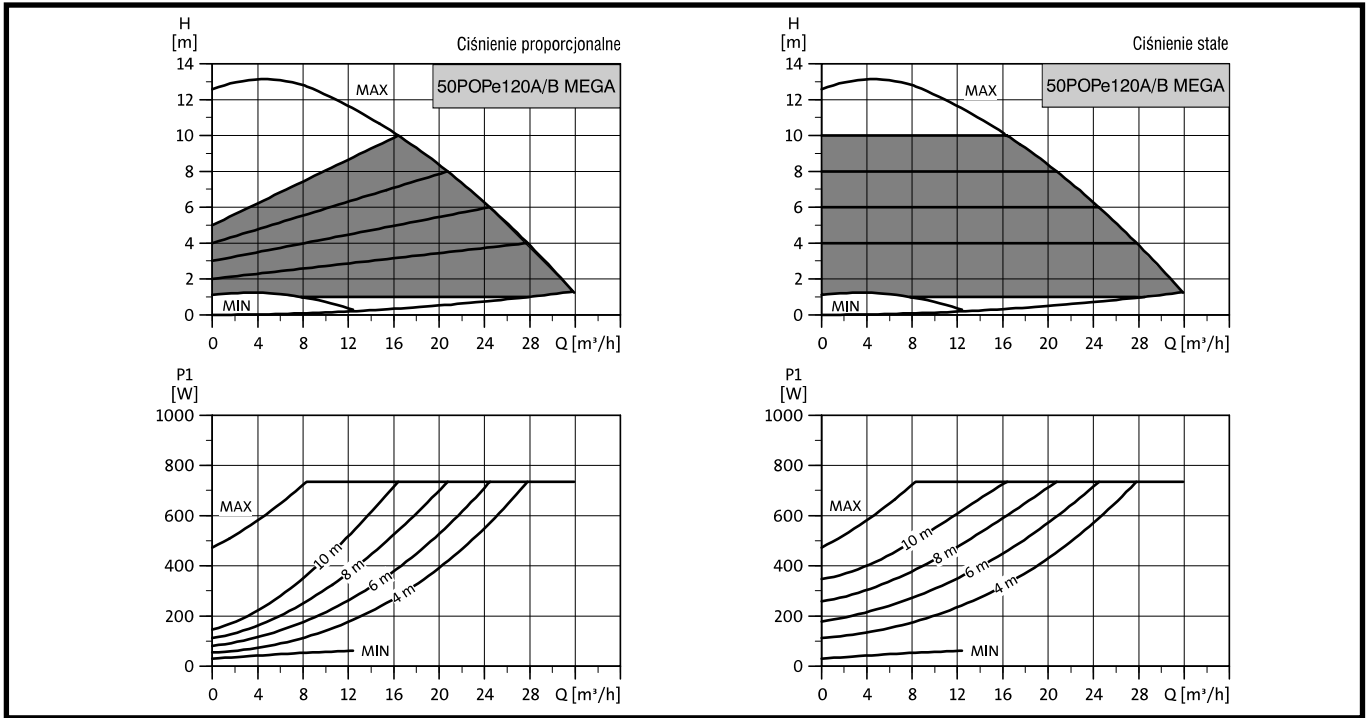
* charakterystyki pomp oraz dane elektryczne odnoszą się do jednego pracującego silnika

Schemat podłączeń elektrycznych

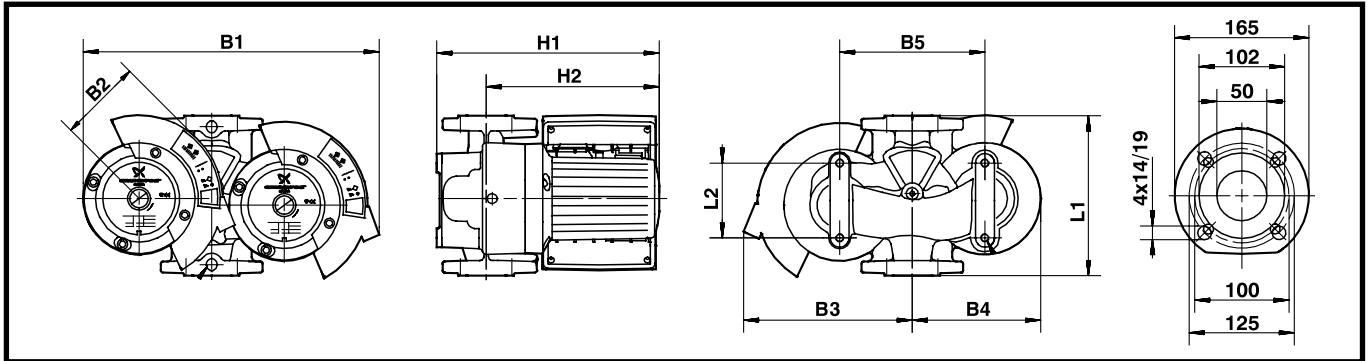


Elektroniczne pompy obiegowe podwójne do c.o. POPe

CHARAKTERYSTYKI POMP



WYMIARY MONTAŻOWE



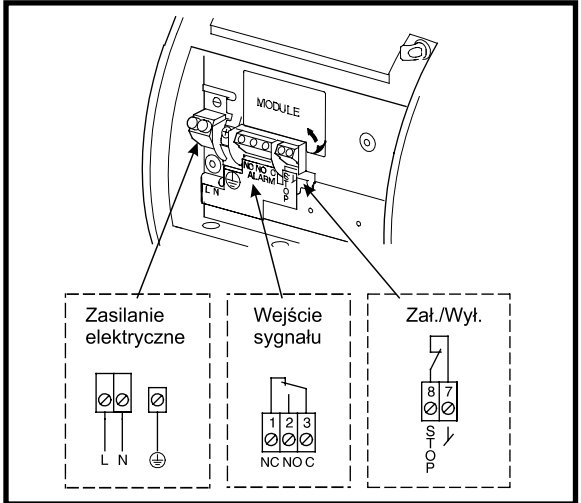
Typ pompy	Wymiary [mm]									Masa [kg]
	L1	L2	H1	H2	B1	B2	B3	B4	B5	
50POPe120A/B MEGA	280	126	322	234	480	125	275	215	240	43

DANE ELEKTRYCZNE

Typ pompy	Zasilanie [V]	P, [W]		In [A]		Klasa izol.
		min	max	min	max	
50POPe120A/B MEGA	1~230/240	35	800	0,28	3,5	F

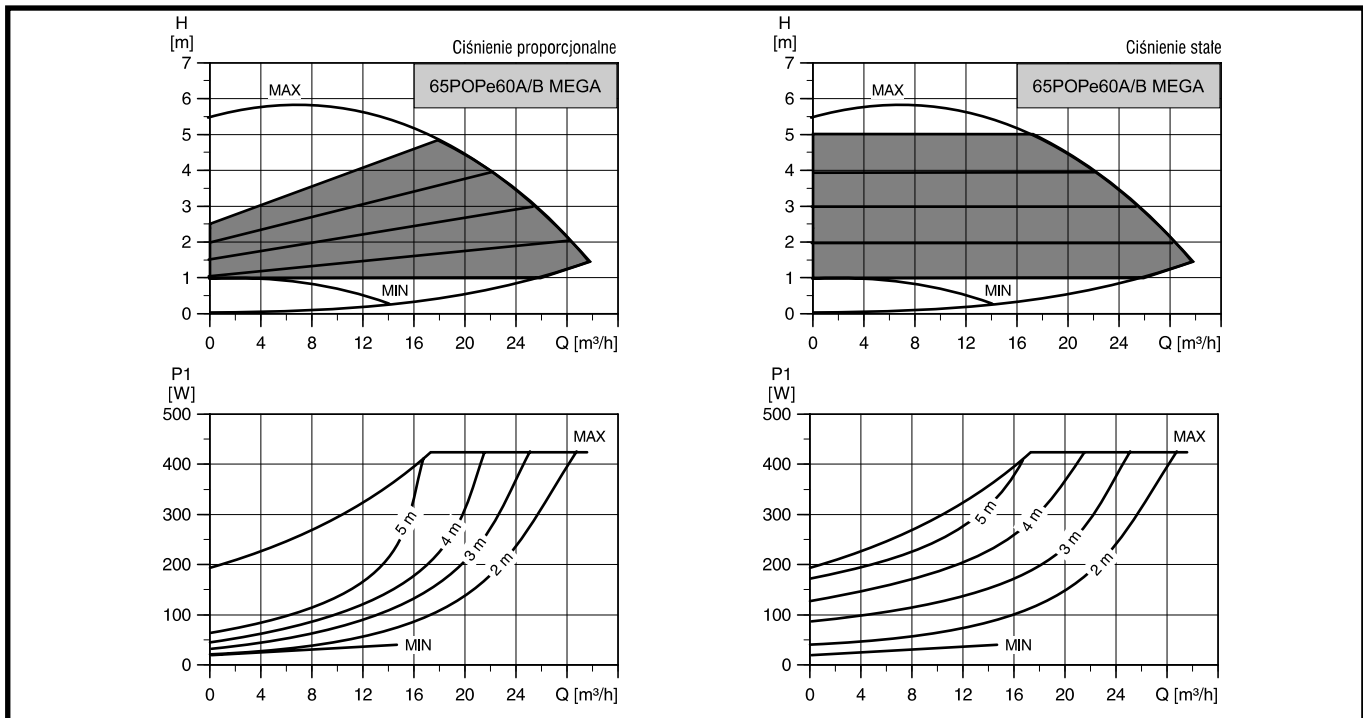
* charakterystyki pomp oraz dane elektryczne odnoszą się do jednego pracującego silnika

Schemat podłączeń elektrycznych

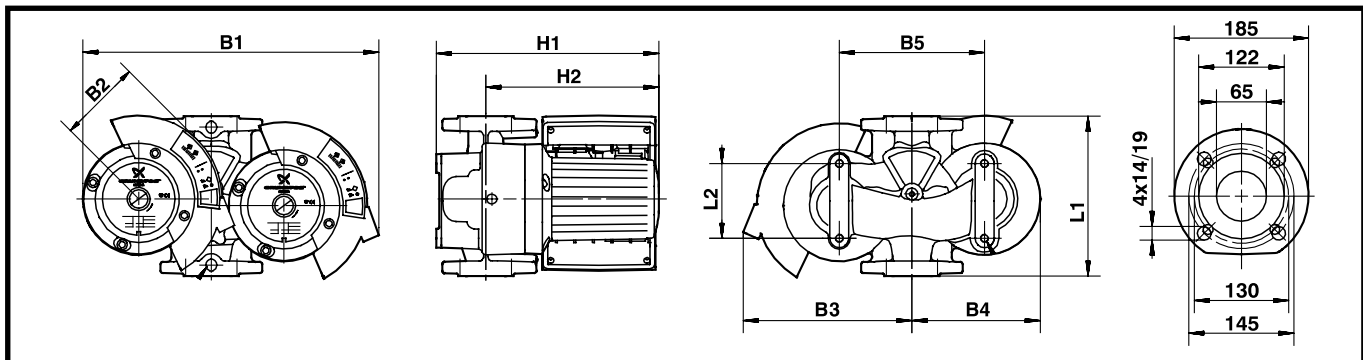


POPe Elektroniczne pompy obiegowe podwójne do c.o.

CHARAKTERYSTYKI POMP



WYMIARY MONTAŻOWE



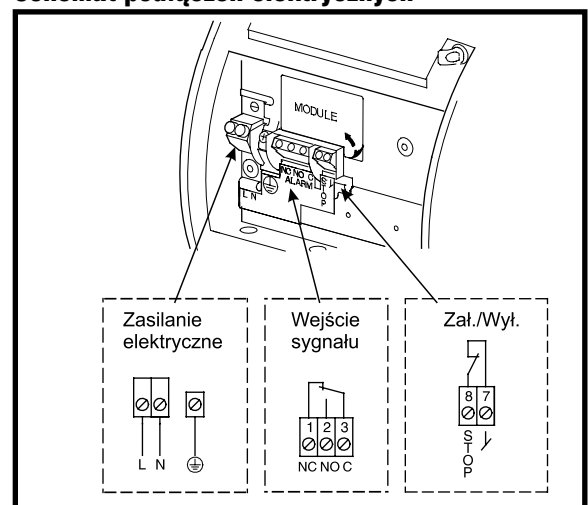
Typ pompy	Wymiary [mm]									Masa [kg]
	L1	L2	H1	H2	B1	B2	B3	B4	B5	
65POPe60A/B MEGA	340	126	330	242	480	115	270	215	240	42,0

DANE ELEKTRYCZNE

Typ pompy	Zasilanie [V]	P ₁ [W]		I _n [A]		Klasa izol.
		min	max	min	max	
65POPe60A/B MEGA	1-230/240	25	450	0,17	2,0	F

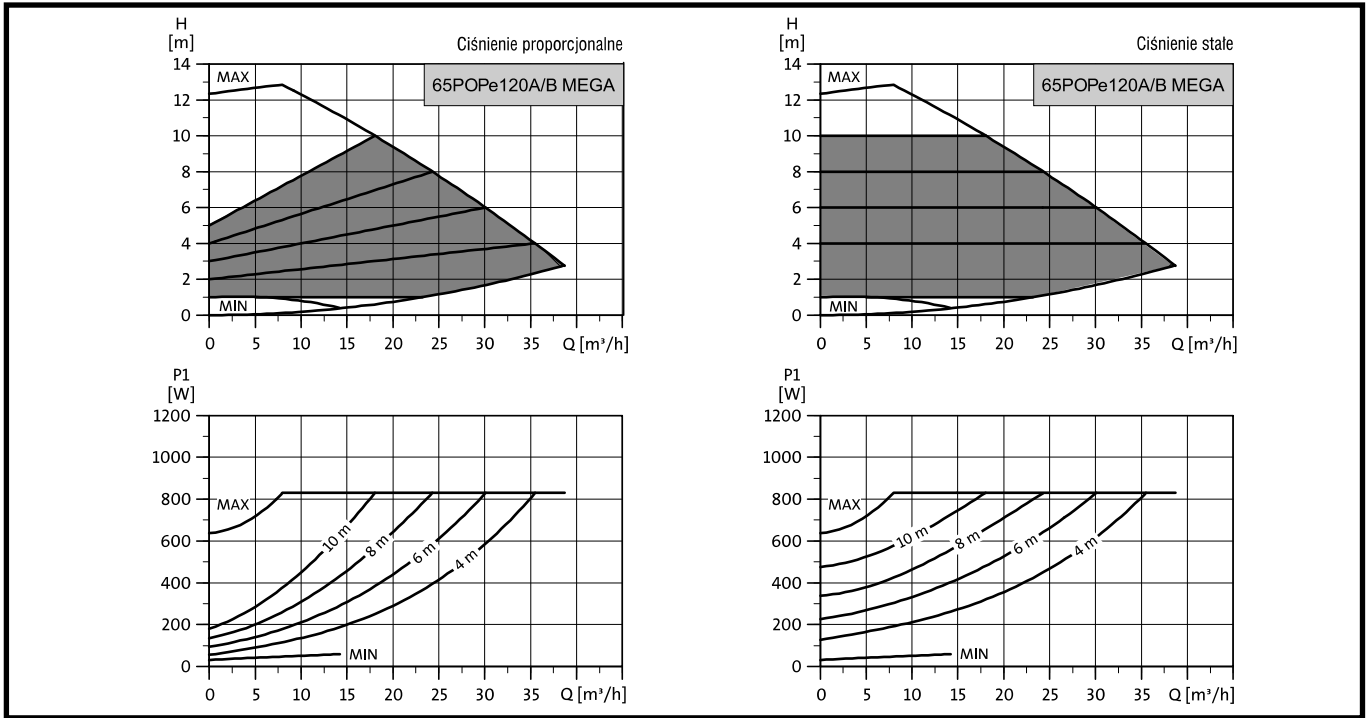
* charakterystyki pomp oraz dane elektryczne odnoszą się do jednego pracującego silnika

Schemat podłączeń elektrycznych

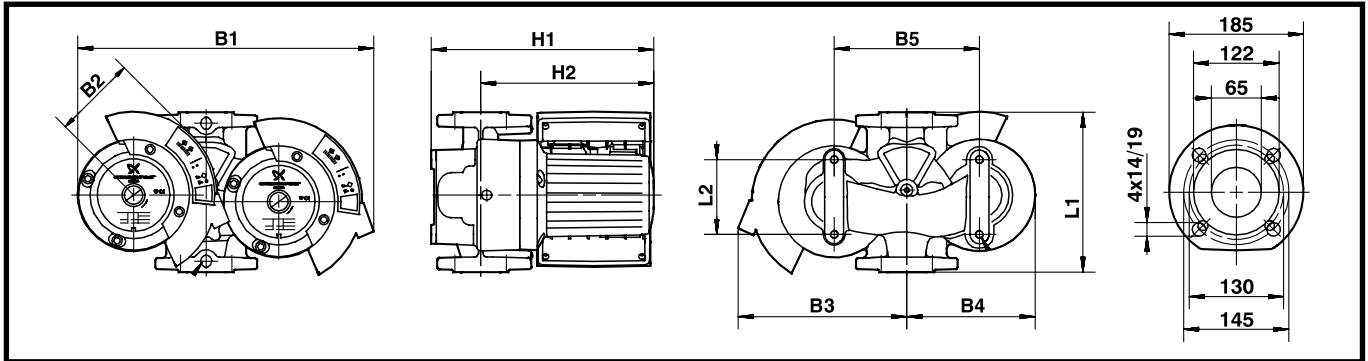


Elektroniczne pompy obiegowe podwójne do c.o. POPe

CHARAKTERYSTYKI POMP



WYMIARY MONTAŻOWE



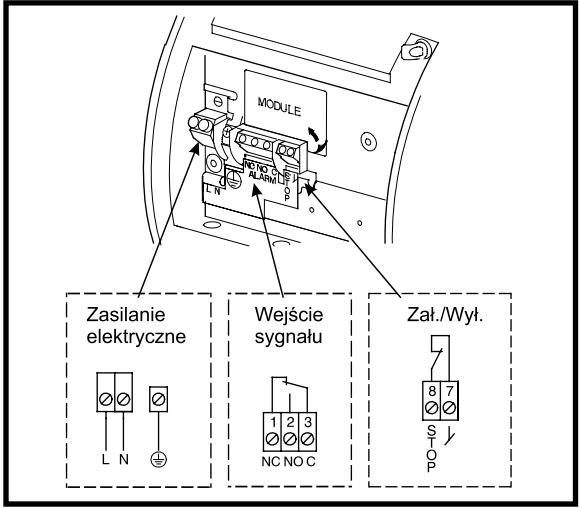
Typ pompy	Wymiary [mm]									Masa [kg]
	L1	L2	H1	H2	B1	B2	B3	B4	B5	
65POPe120A/B MEGA	340	126	330	242	490	125	275	215	240	49,0

DANE ELEKTRYCZNE

Typ pompy	Zasilanie [V]	P _i [W]		I _n [A]		Klasa izol.
		min	max	min	max	
65POPe120A/B MEGA	1-230/240	35	900	0,28	3,9	F

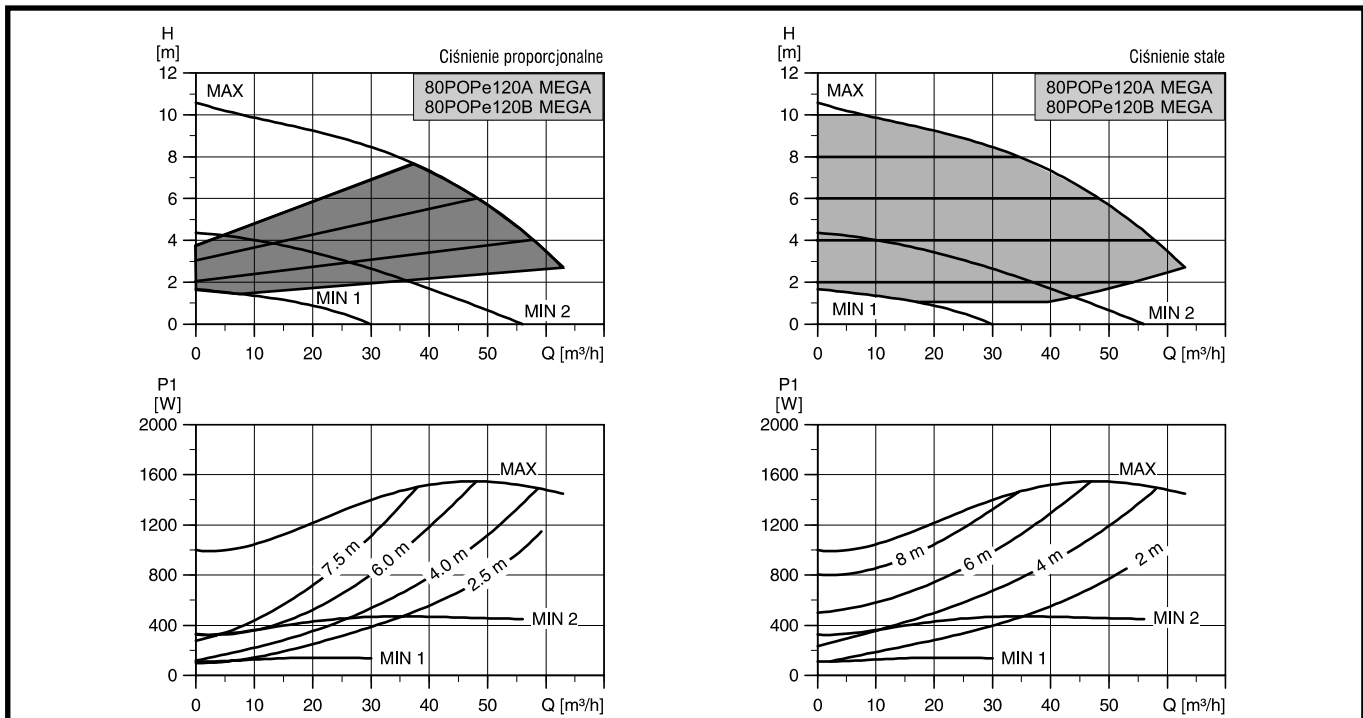
* charakterystyki pomp oraz dane elektryczne odnoszą się do jednego pracującego silnika

Schemat podłączeń elektrycznych

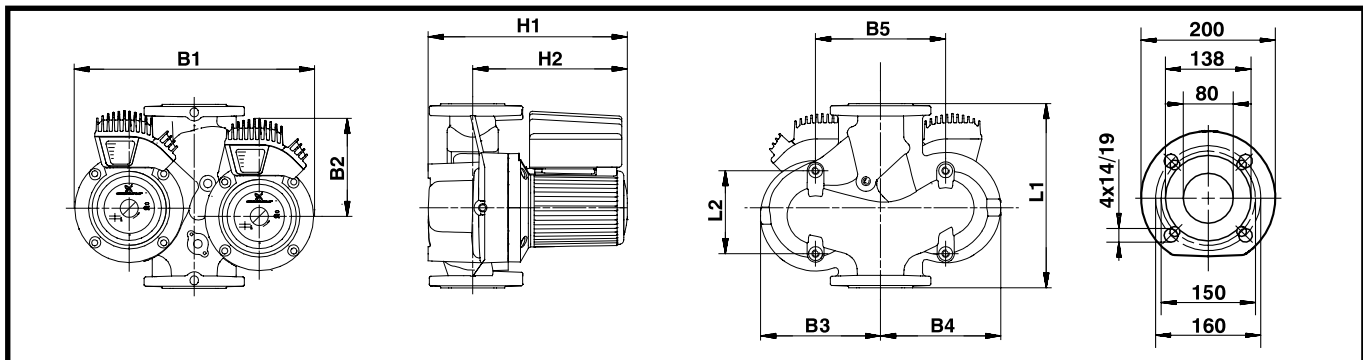


POPe Elektroniczne pompy obiegowe podwójne do c.o.

CHARAKTERYSTYKI POMP



WYMIARY MONTAŻOWE



Typ pompy	Wymiary [mm]									Masa [kg]
	L1	L2	H1	H2	B1	B2	B3	B4	B5	
80POPe120A MEGA	360	173	391	294	460	205	225	235	240	65,4
80POPe120B MEGA										64,9

DANE ELEKTRYCZNE

Typ pompy	Zasilanie [V]	P _i [W]		I _n [A]		Klasa izol.
		min	max	min	max	
80POPe120A MEGA	3-400/415	110	1550	0,27	2,56	H
80POPe120B MEGA						

* charakterystyki pomp oraz dane elektryczne odnoszą się do jednego pracującego silnika

Schemat połączeń elektrycznych

