

MOON CR[®]

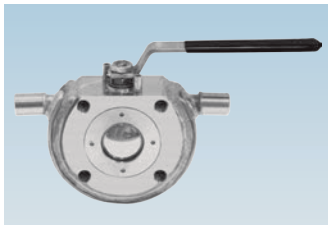


Atex CE Ex II 2 GD*

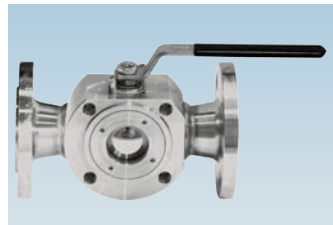
* on request * auf Anfrage

STAINLESS STEEL

CARBON STEEL



art. P2.....002	(Extension nipples / Stutzen 1/2") MOON ND 316/316/CAM. 105
art. L2.....002	MOON 316/316/CAM. 105
art. P2.....004	(Extension nipples / Stutzen 1") MOON ND 316/316/CAM. 105
art. L2.....004	MOON 316/316/CAM. 105



art. P2.....006	(Flange PN16) / (Flansch PN16) MOON ND 316/316/CAM. 105
art. L2.....006	MOON 316/316/CAM. 105



art. P7.....002	(Extension nipples / Stutzen 1/2") MOON ND 105/304/CAM. 105
art. L7.....002	MOON 105/304/CAM. 105
art. P7.....004	(Extension nipples / Stutzen 1") MOON ND 105/304/CAM. 105
art. L7.....004	MOON 105/304/CAM. 105



art. P7.....006	(Flange PN16) / (Flansch PN16) MOON ND 105/304/CAM. 105
art. L7.....006	MOON 105/304/CAM. 105

* (P= Moon ND / L= Moon standard)

* (P= Moon ND / L= Moon standard)

MAIN STANDARD FEATURES:

- **CONSTRUCTION:** Only from bar.
- **Body material:** Aisi316 – Aisi304 – A105
- **Heating jacket:** A105/A304.
- **JACKET CONNECTIONS:** FF gas or FLANGE PN16.
- **Attention:** the valve with heating jacket has a restriction for fluid/gas, which is connected to the category Art.3 part. 3 (PED classification) - For further information, please contact our technical dept.
- For construction features of valves please refer to the relevant technical tables of the MOON VALVE.

GENERAL APPLICATIONS:

Applications: on-off valve where a steady temperature of the fluid is needed inside the valve by circulation of hot water, oil or other fluids inside the jacket mounted outside the valve body.

For special application please check the suitability of the valve for the process and the required corrosion resistancy using the relevant table.

SPECIAL EXECUTIONS:

- Ball with relief hole
- **JACKET CONNECTIONS:** FF NPT ANSIB1.20.1 (taper threads). Connection, type PN and ANSI
- For further special requests please consult our technical/commercial service.

ALLGEMEINE DATEN DER STANDARDAUSFÜHRUNG:

- **BAUFORM:** AISI316 – AISI304 – A105.
- **Körpermaterial:** Aisi316 – Aisi304 – A105
- **Heizmantel:** A105/A304.
- **MANTELANSCHLÜSSE:** FF Gas oder FLANSCH PN16.
- **Achtung:** das Ventil mit Heizmantel hat eine Einschränkung über die Flüssigkeit/ Gas, die zur Kategorie Art.3 Teil3 verbunden ist (PED-Klassifizierung) – für weitere Informationen wenden Sie sich bitte zu unserer Tech.-Abteilung
- Für die baulichen Eigenschaften der Kugelhähne siehe jeweilige technische Tabellen des VENTILS MOON.

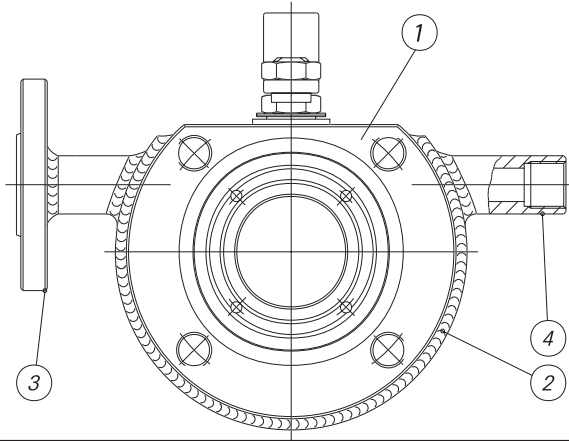
ALLGEMEINE ANWENDUNGEN:

ANWENDUNG als Absperrventil (ON-OFF) für: Einsätze, bei denen die konstante Temperaturbeibehaltung der Prozessflüssigkeit im Kugelhahn durch den Umlauf von Warmwasser, Öl oder anderem im Mantel, der direkt auf der Außenseite des Kugelhahns angebracht wird, nötig ist. Für Spezialanwendungen sind die Kompatibilität mit den Prozesseigenschaften sowie die Korrosionsbeständigkeit auch anhand der entsprechenden Tabelle zu prüfen.

SONDERAUSFÜHRUNGEN:

- Kugel mit Entlastungsloch
- **MANTELANSCHLÜSSE:** F/F NPT ANSIB1.20.1 (konisches Gewinde). Anschlüsse, Typ PN und ANSI
- Für weitere Sonderanfragen bitte unsere Vertriebsabteilung kontaktieren.

CONSTRUCTION / AUFBAU

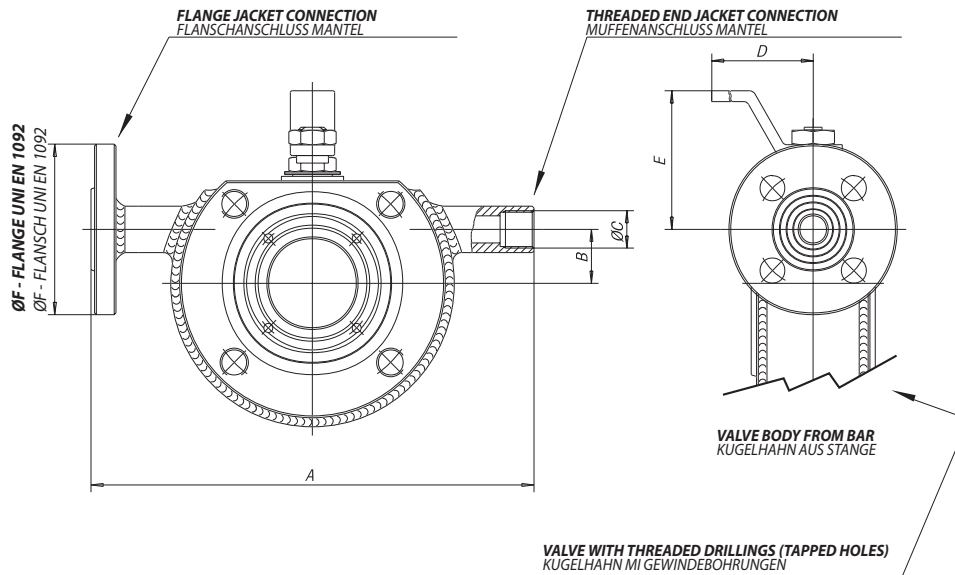


LIST OF COMPONENTS AND MATERIALS - TEILE- UND WERKSTOFFLISTE

REF. BEZ.	PART. TEIL	MATERIAL MATERIAL	MATERIAL MATERIAL	MATERIAL MATERIAL	QTY. MENGE
1	VALVE CONSTRUCTION BAUFORM VENTIL	ASTM A105	AISI 304	AISI 316	1
2	JACKET MANTEL	ASTM A105 AISI304	ASTM A105 AISI304	ASTM A105 AISI304	1
3	FLANGES FLANSCH	ASTM A105 AISI304	ASTM A105 AISI304	ASTM A105 AISI304	2
4	THREADED END CONNECTIONS MUFFEN	ASTM A105 AISI304	ASTM A105 AISI304	ASTM A105 AISI304	2

Heating jacket only on valves from bar.
Mantel Nur auf Ventile aus Stange.

SECTION / QUERSCHNITT



SIZE	A	B	ØC	D	E	ØF	Kv
DN15	170	0	G.1/2"	140	65	DN15	20
DN20	180	0	G.1/2"	140	70	DN15	60
DN25	190	0	G.1/2"	180	82	DN15	100
DN32	210	25	G.1/2"	180	85	DN15	130
DN40	230	30	G.1/2"	230	102	DN15	170
DN50	250	40	G.1/2"	230	110	DN15	280
DN65	270	45	G.1/2"	350	137,5	DN15	510
DN80	300	50	G.1/2"	350	150	DN15	770
DN100	340	70	G.1"	508	165	DN25	1200

PRESSURE/TEMPERATURE DIAGRAM - DRUCK- / TEMPERATURDIAGRAMM

REFER TO TABLES OF INDIVIDUAL CONSTRUCTIONS

SIEHE TABELLEN DER EINZELNEN BAULICHEN AUSFÜHRUNGEN

For Specifications about the Pressure-temperature Diagram and installation instructions, see page 460
Für Spezifizierungen bezüglich des Diagrammes Druck-Temperatur und Verwendungsvorschriften, siehe Seite 460

BREAKAWAY TORQUES in Nm / ANLAUFMOMENTE (BREAKAWAY) in Nm

PN - bar	DN size	15	20	25	32	40	50	65	80	100
	0	4	7	10	16	25	35	55	75	150
16	4,8	8,5	11,3	19	28	39	59	84,5	168	
25	5,2	9,1	12	20,5	29,5	41,5	62,5	92	180	
40	6	10,5	13	22,5	31,5	44	67	99	195	

The values in Nm may vary depending on the seat material, temperature and type of fluid.
For reliable operation of various types of actuators, in different working conditions, is recommended a safety factor of 1.5 (for PTFE).

Die Nm-Werte hängen von dem Sitzringe-Material, der Temperatur und dem Flüssigkeitstyp ab. Bei den verschiedenen Einsatzbedingungen muss man einen Sicherheitskoeffizient von 1,5 berücksichtigen, um einen betriebssicheren Betrieb zu gewährleisten (für PTFE).