



art. 2641 F/F 1/8" - 1/2"

MAIN STANDARD FEATURES:

- **CONSTRUCTION:** AISI 316
- **CONNECTIONS:** F/F UNI-ISO 228 (gas parallel)
M/F UNI-ISO 228 (gas parallel)
- **PRESSURE:** 25 bar max
- **TEMPERATURE LIMITS:** -20°C / +150°C.
- **STEM:** Anti blow out.
- **OPERATOR:** mini lever.
- **FINISH:** satin.

GENERAL APPLICATIONS:

ON-OFF valve for: industrial, sanitary plants, compressed air, instrumentation. For special application please check the suitability of the valve for the process and the required corrosion resistancy using the relevant table.

SPECIAL EXECUTIONS:

- For further special requests please consult our technical/commercial service.

art. 2642 M/F 1/8" - 1/2"

ALLGEMEINE DATEN DER STANDARDAUSFÜHRUNG:

- **BAUFORM:** AISI 316
- **ANSCHLÜSSE:** F/F UNI-ISO 228 (Gas zylinderförmig)
M/F UNI-ISO 228 (Gas zylinderförmig)
- **DRUCKBEREICH:** MAX 25 bar.
- **TEMPERATURBEREICH:** -20°C / +150°C.
- **AUSBLASESICHERHEITSSPINDEL.**
- **BETÄTIGUNGSELEMENT:** kleiner Handhebel.
- **AUSFÜHRUNG:** mattiert.

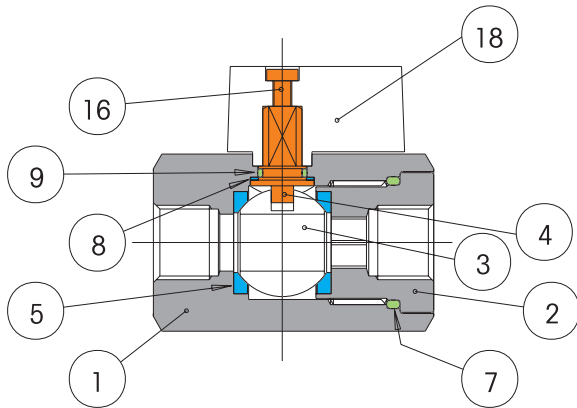
ALLGEMEINE ANWENDUNGEN:

ANWENDUNG als Absperrventil (ON-OFF) für: Industrieanlagen, hydro-sanitäre Anlagen, im Druckluftbereich, in den gerätetechnischen Einrichtungen. Für Spezialanwendungen sind die Kompatibilität mit den Prozesseigenschaften sowie die Korrosionsbeständigkeit auch anhand der entsprechenden Tabelle zu prüfen.

SONDERAUSFÜHRUNGEN:

- Für weitere Sonderanfragen bitte unsere Vertriebsabteilung kontaktieren.

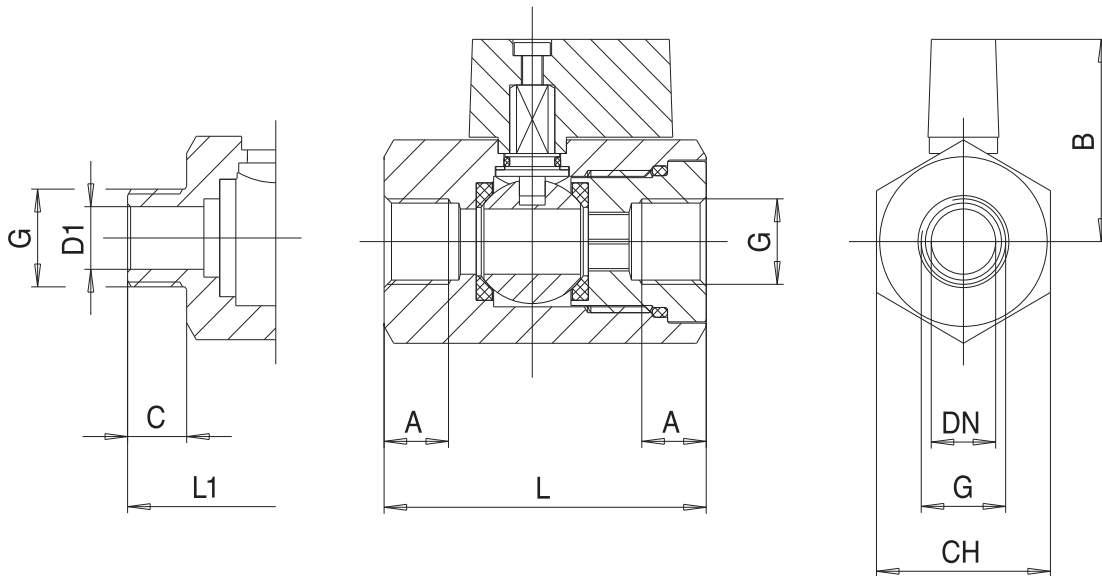
CONSTRUCTION / AUFBAU



ELENCO DEI PARTICOLARI E DEI MATERIALI

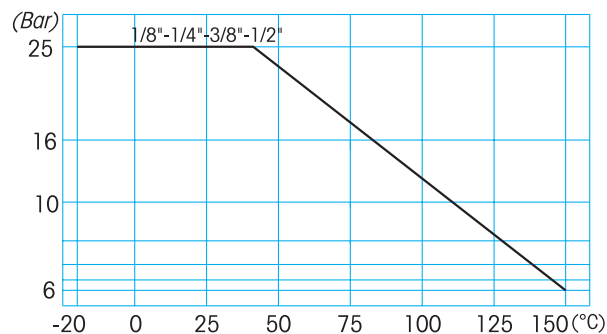
1	BODY / GEHÄUSE	AISI 316	1
2	FEMALE END / MUFFE INNENGEWINDE	AISI 316	1
3	BALL / KUGEL	AISI 316	1
4	STEM / SPINDEL	AISI 316	1
5	SEAT / SITZRING	PTFE	2
7	O-RING / O-RING	VITON	1
8	UPPER SEALING RING / OBERE ABDICHTUNG	PTFE	2
9	JSTEM O-RING / O-RING SPINDEL	VITON	1
16	LOCKING NUT / SCHRAUBE HEBELSPERRE	AISI 304	1
18	LEVER / BETÄTIGUNGHEBEL	NYLON	1

SECTION / QUERSCHNITT



SIZE G	DN	A	B	C	L	L1	D1 (MF)	CH	WEIGHT g. F/F GEWICHT IG/IG	WEIGHT g. M/F GEWICHT AG/IG	Kv
1/8"	6	10	30	11	50	39	5,5	27	210	175	3,06
1/4"	8	10	30	11	50	39	8	27	200	170	3,06
3/8"	10	10	30	11	50	39	10	27	190	165	3,06
1/2"	10	10	30	11	50	39	10	27	175	160	4,65

PRESSURE/TEMPERATURE DIAGRAM / DRUCK- / TEMPERATURDIAGRAMM



For Specifications about the Pressure-temperature Diagram and installation instructions, see page 460 / Für Spezifizierungen bezüglich des Diagrammes Druck-Temperatur und Verwendungsvorschriften, siehe Seite 460