



GESTRA®
Dwukanałowy ogranicznik
poziomu MIN
NRS 1-3b

NRS 1-3

B₁

Wydanie 08/03

Dwukanałowy ogranicznik niskiego stanu wody do współpracy z wielopunktowym przewodnościowym czujnikiem poziomu ER 5 ... lub czujnikiem poziomu ER 16 produkcji firmy GESTRA.
Do stosowania w kotłach parowych wg wymagań niemieckich przepisów TRD 401 i TRD 602.

Konstrukcja

Obudowa z tworzywa sztucznego do montażu w tablicy lub w szafie. Po zdjęciu pokrywy (poprzedniej części) dostępne są listwy zaciskowe połączeń elektrycznych w podstawie (tylnej części) urządzenia. Dzięki zastosowaniu specjalnej wtyczki kodowej wykluczone jest nieprawidłowe wykonanie połączeń na skutek pomyłkowego potraktowania NRS 1-3b jako innego, zbliżonego zewnętrznym wyglądem urządzenia firmy GESTRA.

Obudowa przystosowana jest do mocowania na zatrzaski na typowej 35 mm szynie wsporczej lub przez przykręcenie podstawy do płyty montażowej na tylnej ścianie szafki/tablicy sterowniczej.

Na życzenie odbiorcy możliwa jest dostawa zbiorczej obudowy ściennej mogącej pomieścić kilka urządzeń w obudowie z tworzywa sztucznego.

Dane techniczne

Funkcja

Dwukanałowy, wyposażony w funkcję kontroli i zbudowany z elementów poddawanych oddzielnym próbom odbiorczym ogranicznik poziomu wody do współpracy z wielopunktowym przewodnościowym czujnikiem poziomu ER 5 ... lub czujnikiem poziomu ER 16 produkcji firmy GESTRA.

Numer zatwierdzenia typu

TUEV.WR/WB.93-302

Uwaga:

Numer TUEV.WR/... odnosi się do typów NRS 1-1, 1-2, 1-5, natomiast TUEV.../WB... do NRS 1-3 kombinacje regulatora/sygnalizatora poziomu wody (WR/WB) w połączeniu z odpowiednim czujnikiem poziomu dopuszcza się stosowanie na podstawie symbolu dopuszczenia typu.

Wejścia

2 końcówki do przyłączenia dwóch elektrod prętowych czujnika poziomu.

Wyjścia

2 beznapięciowe zestyki środkowo-przełączne połączone szeregowo; o obciążalności 250 V, 500 W, 3 A przy obciążeniu rezystancyjnym o żywotności 4×10^5 cykli połączeń lub 0,35 A przy obciążeniu indukcyjnym z żywotnością 2×10^6 . Styki wykonane ze srebra galwanicznego pokrytego złotem.

Czułość

W wykonaniu normalnym: 10 μ S/cm
Wykonanie specjalne : 0,5 μ S/cm

Napięcie zasilania czujnika poziomu

11 V AC (bez składowej stałej napięcia)

Elementy wskazujące i obsługowe

Dwie diody LED do sygnalizacji i ograniczenia stanu „Niski poziom wody” (MIN/NW), 1 przycisk „TEST” do kontroli prawidłowego funkcjonowania urządzenia oraz 1 przycisk „RESET” służący do znoszenia stanu otwarcia obwodu zabezpieczenia (istnieje również możliwość przyłączenia do urządzenia zewnętrznego przycisku realizującego tą funkcję, montowanego w miejscu zainstalowania urządzenia; wyjęcie odpowiedniej zworki powoduje, że dany przycisk pozostaje nieaktywny).

Zasilanie

24 V, 110 V, 120 V, 220 V, 240 V, 50 ... 100Hz, 3,5 VA (przy zamawianiu podać wartość napięcia), przy zastosowaniu urządzenia pomocniczego URN-1 możliwe również zasilanie napięciem stałym 24 V.

Stopień ochrony

IP 40

Dopuszczalna temperatura otoczenia

0 ... 50°C

Materiały obudowy

Podstawa: ABS, kolor czarny

Pokrywa: poliester wysokoudarowy, kolor popielaty

Ciężar

około 0,8 kg

Ważne informacje

Zalecany kabel: ekranowy kabel, np. typu I-Y (St) Y 2 x 2 x 0,6, długość maks. 100 m.

Przy stosowaniu urządzenia w instalacjach kotłów parowych, wody gorącej i innych zbiornikach ciśnieniowych konieczne jest przestrzeganie przepisów dozoru technicznego.

Obwód bezpieczeństwa palnika musi być zabezpieczony bezpiecznikiem T 2,5 A.

Dane podawane przy zamówieniu lub sprzedaży

Dwukanałowy ogranicznik niskiego poziomu produkcji firmy GESTRA do stosowania w instalacjach kotłów parowych pracujących wg niemieckich przepisów TRD401 i TRD602

Typ NRS 1-3b

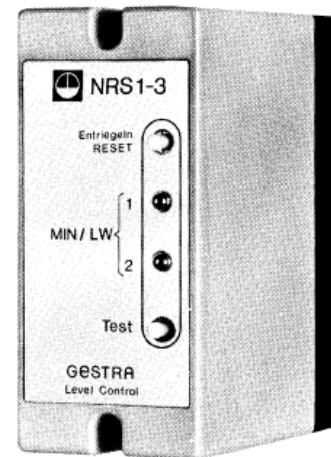
W obudowie z tworzywa sztucznego do montażu w szafie lub tablicy sterowniczej.

Zasilanie V

Urządzenie współpracujące

Wielopunktowe przewodnościowe czujniki poziomu ER 5 ... z trzema elektrodami prętowymi i jedną wspólną elektrodą odniesienia.

Przewodnościowy czujnik poziomu ER 16 z jedną elektrodą prętową.



Ogranicznik poziomu MIN typu NRS 1-3b

B₁ NRS 1-3



GESTRA Polonia Spółka z o.o.

80-172 Gdańsk, ul. Schuberta 104
tel. 0-58 3061010 fax: 0-58 3063300
e-mail: gestra@gestra.pl

Instrukcja obsługi

Montaż

1. Mocowanie na zatrzaski

Urządzenie zamocować na zatrzaskach w typowej szynie wsporczej 35 mm.

2. Mocowanie bez wykorzystania zatrzasków

Wykręcić dostępne od przodu urządzenia dwa wkręty mocujące pokrywę od podstawy i zdjąć pokrywę stanowiącą część przednią urządzenia. Od podstawy odłączyć element do mocowania na zatrzaskach.

W podstawie wykonać w zaznaczonych miejscach otwory wiertłem 4,3 mm. Tak przygotowaną podstawę zamocować dwoma śrubami M 4 do płyty montażowej. Na koniec zamocować pokrywę do podstawy dwoma wkrętami na płycie czołowej.

Przyłącze elektryczne

Przyłącze elektryczne należy wykonać według schematu połączeń (patrz niżej lub schemat naniesiony na dolnej ściance pokrywy). Wartość napięcia sieciowego, na jakie przystosowane jest urządzenie, podana jest na tabliczce znamionowej. Do przyłączenia urządzenia z czujnikiem poziomu należy stosować kabel I-Y (St) Y 2 x 2 x 0,6 lub równorzędny o długość maks. 100 m. Ekran kabla należy przyłączyć wyłącznie do zacisku nr 12, natomiast w żadnym przypadku nie należy ekranu łączyć

z odpowiednią końcówką elektrody. Równocześnie ekran kabla nie powinien mieć galwanicznego połączenia z przewodem ochronnym przewodu zasilania.

Do wprowadzania kabla do wnętrza obudowy służą przepusty na ściankach bocznych podstawy. Zaślepki, którymi są zabezpieczone należy przebić lub wyjąć. Po wykonaniu połączeń nasadzić pokrywę, stanowiącą przednią część urządzenia na podstawę i zamocować wkrętami dostępnymi od strony płyty czołowej.

Próby urządzenia do montażu

- Po połączeniu ogranicznika niskiego poziomu NRS1-3b, lecz gdy czujnik nie jest on zanurzony w czynniku, muszą się świecić obydwa światła kontrolne „A1”, „A2”
- Gdy czujnik jest zanurzony lub gdy końcówka pomiarowa zostanie zawarta, np. odcinkiem niezaizolowanego przewodu, z korpusem czujnika, obydwa światła kontrolne „A1”, „A2” nie powinny się świecić. Jeżeli w takiej sytuacji zostanie naciśnięty przycisk „TEST”, obydwa te światła powinny się zapalić.
- Stan „Czujnik zanurzony w czynniku” można zasymulować przez zwarcie odpowiedniej końcówki przyłącza przewodu czujnika poziomu z zaciskiem nr 12.
- Napięcie zasilania czujnika poziomu wytwarzane przez NRS 1-3b wynosi 11 V AC +/- 20%, przy czym jego pomiar możliwy jest pomiędzy końcówkami elektrod, a końcówką „masy” za pomocą instrumentu pomiarowego o wysokiej rezystancji wewnętrznej (100 kΩ/V), z czujnikiem nie zanurzonym w czynniku.

UWAGA:

Każdorazowo przed zdjęciem pokrywy należy odłączyć urządzenie od sieci.

Zastrzega się prawo do wprowadzenia zmian konstrukcji i danych technicznych.

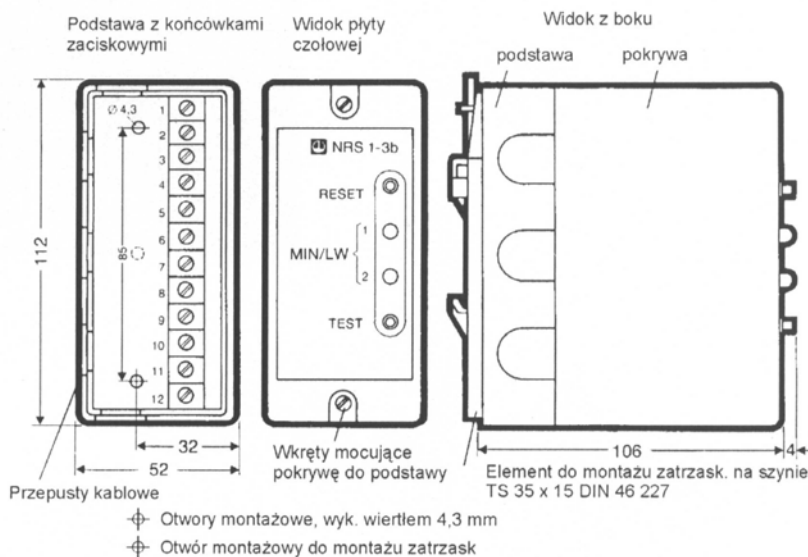
Eliminacja zakłóceń powodowanych przez odbiornik o charakterze indukcyjnym

Przy wyłączeniu odbiorników o wysokiej indukcyjności w sieci zasilającej tworzą się piki napięcia osiągające niekiedy wartość wielokrotnie przekraczającą nominalną wartość napięcia sieciowego. Zjawiska te mogą:

- w znaczny sposób zakłócać działanie urządzeń pomiarowych, sterowania i automatyki
- znacznie skrócić żywotność styków przełącznikowych w następstwie wyładowań łukowych.

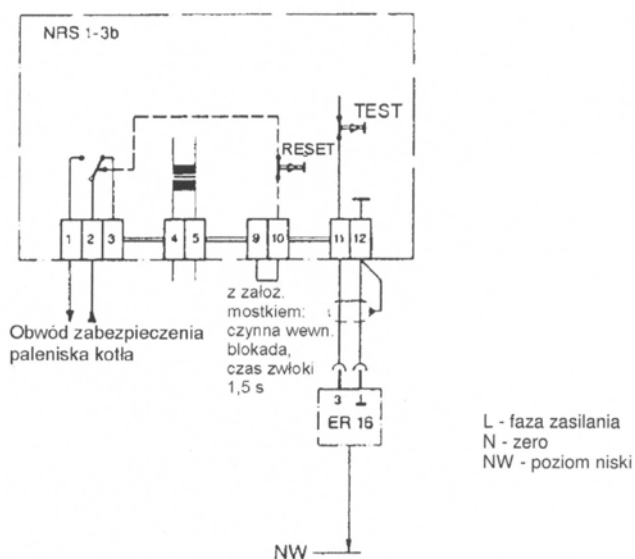
W związku z czym zaleca się stosowanie w obwodach zasilania odbiorników o charakterze indukcyjnym tłumików RC (np.: 0,1 μF/100 Ω).

Wymiary



Wymiary montażowe NRS 1-3b

Schemat połączeń elektrycznych



Schemat połączeń elektrycznych sygnalizatora NRS 1-3b.

Wskazane na rysunku położenia styków: w stanie bezprądowym lub sygnalizacji alarmu