

Wysokojakościowy przetwornik z wbudowanym separatorem Do sterylnych procesów technologicznych Model DSS22T, z przyłączem typu Clamp

Karta katalogowa WIKA DS 95.08

Zastosowanie

- Higieniczny pomiar ciśnienia w sterylnych procesach technologicznych w przemyśle spożywczym i napojowym
- Montaż w rurociągach i zbiornikach z sygnałem wyjściowym 4 ... 20 mA
- Monitoring podciśnienia i nadciśnienia w procesie czyszczenia, sterylizacji i ciśnienia testowego
- Do gazów, sprężonego powietrza, pary oraz mediów ciekłych, sproszkowanych oraz krystalizujących

Specjalne właściwości

- Szybkie czyszczenie, bez resztek
- Przyłącze typu Clamp cechują się łatwym czyszczeniem i umożliwia szybką wymianę uszczelki
- Odpowiedni do procesów CIP i SIP



Membranowy system pomiarowy, model DSS22T

Opis

Membranowe systemy pomiarowe stosowane są w celu ochrony urządzenia pomiarowego przed mediami agresywnymi, krystalizującymi, bardzo lepкими oraz które są szkodliwe i trujące dla środowiska. Membrana wykonana ze stali nierdzewnej oddziela urządzenie od medium. Ciśnienie procesowe jest przenoszone przez elastyczną membranę na ciecz transmisyjną, a następnie przez nią na element pomiarowy.

Model DSS22T spełnia wszystkie wymagania przemysłu spożywczego. Szczególnie odpowiedni do produktów spożywczych, ze względu iż punkt pomiarowy może być czyszczony po zainstalowaniu.

Spełnia wymagania COP (Cleaning out of Place) i SIP (Sterilisation in Place). Złącze zaciskowe umożliwia szybki i prosty demontaż i łatwe czyszczenie oraz wymianę uszczelki.

Sprawdzony, spawana konstrukcja ze stali CrNi gwarantują długą żywotność i szczelność.

Model DSS22T odpowiedni do gazów, sprężonego powietrza, pary oraz mediów ciekłych, sproszkowanych oraz krystalizujących. Dedykowany do procesów przemysłowych

Dane techniczne

Model DSS22T	
Wersja	Wysokojakościowy przetwornik z przyspawanym separatorem
Natężenie prądu na wyjściu	4 ... 20 mA (2-przewodowe)
Źródło zasilania	DC 8 ... 35 V
Dokładność dla warunków referencyjnych	$\leq \pm 0,5\%$ zakresu
Dopuszczalne obciążenie w Ω	Natężenie prądu na wyjściu \leq (zasilanie - 7,5 V) / 0,023 A
Zużycie prądu	Max. 25 mA
Strata mocy	828 mW
Warunki referencyjne (wg IEC 61298-1)	Temperatura: 15 ... 25 °C (59 ... 77 °F) Ciśnienie powietrza: 860 ... 1.060 mbar (12,5 ... 15,4 psi) Wilgotność powietrza: 45 ... 75 % r. F. Zasilanie: DC 24 V Pozycja montażowa: kalibrowany w pozycji pionowej z przyłączem procesowym skierowanym ku dołowi
Ciśnienie robocze	< 10 bar (150 psi): 3-krotne \geq 10 bar (150 psi): 2-krotne
Dopuszczalny zakres temperatury	-10 ... 80 °C (50 ... 176 °F), dla SIP max. 130 °C (266 °F)
Medium	10 ... 40 °C (50 ... 104 °F)
Otoczenie	10 ... 60 °C (50 ... 140 °F)
Przechowywanie	
Materiał	
materiał części zwilżanych	Membrana: stal nierdzewna 1.4435 (316L) Górna część separatora, stal CrNi1.4435 (316L)
materiał części niezwilżanych	Obudowa: stal nierdzewna 1.4571 (316Ti) Nastawa punktu zero: PBT/PET GF30 Wtyczka kątowna: PBT/PET GF30
Stopień czystości materiału części zwilżanych	Wolne od oleju smaru wg ASTM G93-03 poziom E (standard WIKA) i ISO 15001 (< 550 mg/m ²)
Ciecz transmisyjna	Medyczny olej biały KN 92 (FDA 21 CFR 172.878, 21 CFR 178.3620(a); USP, EP, JP), zalecany do przemysłu kosmetycznego i farmaceutycznego
Dopuszczalna wilgotność powietrza (wg IEC 68-2-78)	$\leq 67\%$ r. F. przy 40 °C (104 °F) (zgodnie 4K4H wg EN 60721-3-4)

Zakres pomiarowy w bar (psi)

Ciśnienie względne			
0 ... 1 (0 ... 15)	0 ... 1,6 (0 ... 25)	0 ... 2,5 (0 ... 40)	0 ... 4 (0 ... 60)
0 ... 6 (0 ... 100)	0 ... 10 (0 ... 160)	0 ... 16 (0 ... 250)	0 ... 25 (0 ... 300)


Podciśnienie +/- zakres pomiarowy		
-1 ... +5 (-30 inHg ... +70)	-1 ... +9 (-30 inHg ... +130)	-1 ... +10 (-30 inHg ... +145)

Przyłącze elektryczne

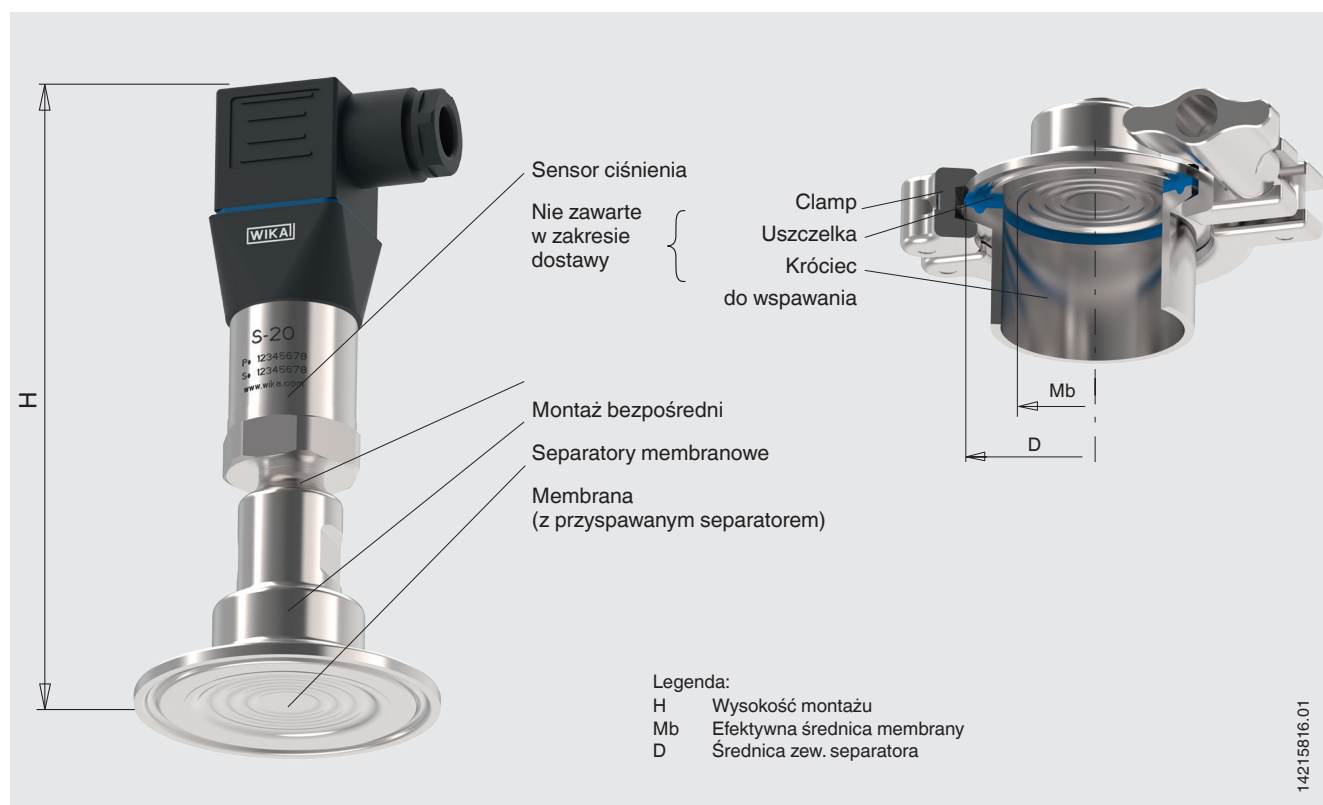
Wtyczka kątowna DIN 175301-803 A				
Przyłącze elektryczne	Stopień ochrony ¹⁾	Przekrój przewodu	Kabel-Ø	Dopuszczalna temperatura
z przeciwzłączem	IP65	max. 1,5 mm ²	6 ... 8 mm	-30 ... +100 °C (-22 ... +212 °F)

1) Stosuje się tylko w połączenia z odpowiednią wtyczką

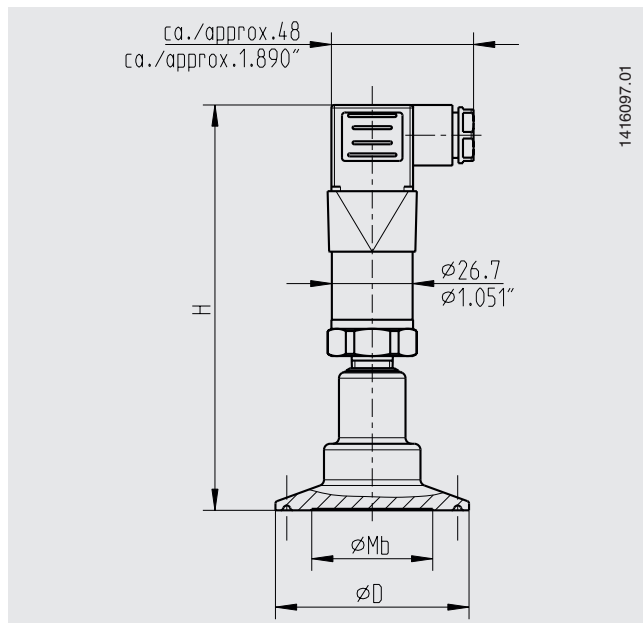
Schemat podłączenia

Wtyczka kątowna DIN 175301-803 A, 2-przewodowe		
	U+	1
	U-	2
	Ekran (opcjonalnie)	4

Model DSS22T na krótcu rurowym



Wymiary w mm (calach)



Rodzaj przyłączy procesowych: przyłącze typu Clamp wg DIN 32676

Norma rury: rura wg DIN 11866 szereg C lub ASME BPE

DN	Dla rury Øzew. x grubość ściany	PN ¹⁾	Wymiary mm (cale)		
			H	D	Mb
1 ½"	38,1 x 1,65 (1,5 x 0,065)	40	115 (4,528)	50,5 (1,988)	32 (1,26)
2"	50,8 x 1,65 (2 x 0,065)	40	118 (4,646)	64 (2,52)	40 (1,575)

Rodzaj przyłączy procesowych: przyłącze typu Clamp wg DIN 32676

Norma rury: rura wg DIN 11866 szereg B lub ISO 1127 szereg 1

DN	Dla rury Øzew. x grubość ściany	PN ¹⁾	Wymiary mm (cale)		
			H	D	Mb
42,4 (DN 32)	42,4 x 2 (1,669 x 0,079)	40	118 (4,646)	64 (2,52)	32 (1,26)
48,3 (DN 40)	48,3 x 2 (1,906 x 0,079)	40	118 (4,646)	64 (2,52)	40 (1,575)

Rodzaj przyłączy procesowego: przyłącze typu Clamp BS4825 część 3

Norma rury: rura wg BS4825 część 1 i O.D.-Tube

DN	Dla rury Øzew. x grubość ściany	PN ¹⁾	Wymiary mm (cale)		
			H	D	Mb
1 ½"	38,1 x 1,6 (1,5 x 0,063)	40	115 (4,528)	50,5 (1,988)	32 (1,26)
2"	50,8 x 1,6 (2 x 0,063)	40	118 (4,646)	64 (2,52)	40 (1,575)

1) Należy pamiętać o maksymalnym zakresie ciśnienia klasy ciśnieniowej Clampa.

Certyfikaty/ świadectwa (opcjonlanie)

3.1-certyfikat sprawdzenia wg EN 10204 (np. potwierdzenie materiału części zwilżanych, certyfikat kalibracji)

Zatwierdzenia i certyfikaty dostępne są na stronie internetowej

Dane do zamówienia

Zakres pomiarowy / przyłącze procesowe (rodzaj przyłącza procesowego, norma rury, wymiary rury) / materiał części zwilżanych / certyfikaty i świadectwa

©02/2017 WIKA Alexander Wiegand SE & Co. KG, wszelkie prawa zastrzeżone
Specyfikacje i wymiary podane w niniejszej karcie przedstawiają stan konstrukcyjny aktualny w momencie wydruku.
Istnieje możliwość wprowadzenia modyfikacji i zmian specyfikacji materiałowej bez wcześniejszego powiadomienia.

Karta katalogowa WIKA DS 95.08 · 04/2017

Strona 5 z 5



WIKAL
WIKAL Polska
spółka z ograniczoną odpowiedzialnością sp. k.
ul. Łęgska 29/35
87-800 Włocławek
Tel.: (+48) 54 23 01 100
Fax: (+48) 54 23 01 101
E-mail: info@wikapolska.pl
www.wikapolska.pl