

**DP-3gw KUREK KULOWY GWINTOWANY WEWNĘTRZNIE**

**DP-3gz KUREK KULOWY GWINTOWANY ZEWNĘTRZNIE**

wg PN-EN z pełnym przelotem

**DP-3gwC KUREK KULOWY GWINTOWANY WEWNĘTRZNIE**

**DP-3gzC KUREK KULOWY GWINTOWANY ZEWNĘTRZNIE**

wg ANSI z pełnym przelotem

**ZAKRES ŚREDNIC**

od DN10 do DN100

od NPS 3/8" do NPS 4"

**CHARAKTERYSTYKA**

Kurki kulowe typu DP-3gw, DP-3gz, DP-3gwC i DP-3gzC to kurki odcinające-rozbieralne z pełnym przelotem. Kurki DP-3gw i DP-3gz wykonane wg PN-EN z gwintem G, DP-3gwC i DP-3gzC wykonane wg ANSI z gwintem NPT. Mogą być montowane w rurociągach pionowych lub poziomych w dowolnym położeniu przy czym powinny pracować tylko w pozycji całkowicie otwartej lub całkowicie zamkniętej. Charakteryzują się prostą budową oraz można je regenerować. Istnieje możliwość wykonania w wersji antystatycznej zabezpieczającej przed ładunkami statycznymi (ANTISTATIC).

**PARAMETRY PRACY**

**Ciśnienie nominalne :**

**C4-PN6, C5-PN10, C1-PN16, C2-PN25, C3-PN40**

**CL150 – class 150, CL300 - class 300**

**Temperatura:**

**T1 - od -30°C do +150°C**

**T5 - od -40°C do +150°C**

**T9 - od -50°C do +150°C**

**T2 - od -30°C do +200°C**

**T6 - od -40°C do +200°C**

**T10 - od -50°C do +200°C**

**T4 - od -30°C do +250°C**

**T7 - od -40°C do +250°C**

**T11 - od -50°C do +250°C**

	WERSJA						
	K	K1	K2	Z	ZR	ZGZ	ZGP
<b>NAZWA CZĘŚCI</b>	<b>Zastosowane materiały</b>						
<b>Korpus:</b>	1.4301	1.4541	1.4571	1.0038 lub 1.0254			
<b>Kula:</b>	1.4301	1.4541	1.4571	1.4301 lub 1.0038+CrNi			
<b>Trzpień:</b>	1.4301	1.4541	1.4571	1.4301			
<b>Uszczelnienia kuli</b>	PTFE (PTFE z GRAFITEM, T7W)						
<b>Uszczelnienia trzpienia:</b>	PTFE + sznur PTFE (PTFE z GRAFITEM + sznur PTFE z GRAFITEM, T7W + sznur PTFE z GRAFITEM)						
<b>Rączka:</b>	1.0038 lub 1.4301						
<b>Zabezpieczenie antykorozyjne:</b>	-----	-----	-----	powłoka malarska lub cynkowanie			
<b>Przeznaczenie:</b>	Czynniki agresywne wg tabeli odporności			Woda zimna, ciepła, gorąca, para wodna, powietrze, azot, CO <sub>2</sub> , CO, gazy szlachetne, oleje mineralne, roślinne, zwierzęce	Benzyna, nafta, olej napędowy, opałowy, paliwa lotnicze, ropa naftowa, oleje maszynowe, hydrauliczne, silnikowe, transformatorowe	Gaz ziemny, kopalniany, wielkopiecowy	Gaz propan, butan, propanbutan
Na specjalne zamówienia produkujemy z następujących materiałów: P355, 1.4539(904L), 1.4404(316L), 1.4931(Uranus), C4÷C22(Hastelloy), 1.4462 (Duplex) i wielu innych							

**Kurek kulowy może posiadać następujące wyposażenie dodatkowe:**

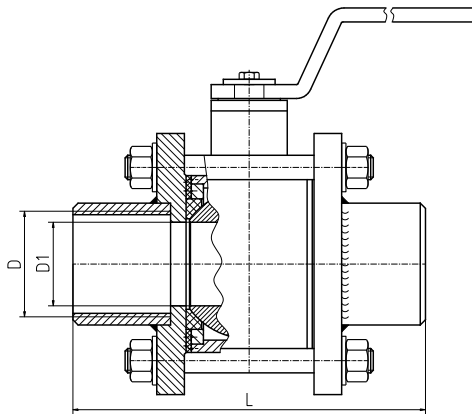
- napęd pneumatyczny lub elektryczny (możliwe wykonanie Ex)
- przekładnia ślimakowa
- czujnik sygnalizacji krańcowej (możliwe wykonanie Ex)
- kolumna
- możliwość plombowania lub zamykania na kłódkę



Tel. +48 17 785-28-93 Fax. +48 17 785-28-95

www.andrex.com.pl, andrex@andrex.com.pl

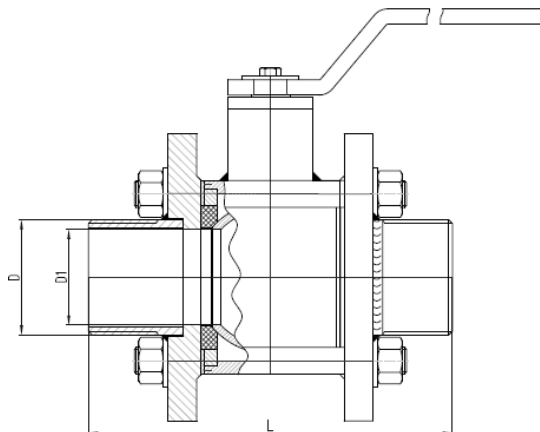
## DP-3gw, DP-3gwC



DN	10	15	20	25	32	40	50	65	80	100
NPS	3/8	1/2	3/4	1	5/4	3/2	2	5/2	3	4
L	85	85	95	105	120	130	150	185	205	Na specjalne zamówienie
D - DP-3gw	G 3/8	G 1/2	G 3/4	G 1	G 5/4	G 3/2	G 2	G 5/2	G3	
D - DP-3gwC	NPT 3/8	NPT 1/2	NPT 3/4	NPT 1	NPT 5/4	NPT 3/2	NPT 2	NPT 5/2	NPT 3	
D1	10	15	20	25	32	40	50	62	75	
Masa (kg)	1	1	2,1	2,3	2,7	4,1	7,3	9,7	16	

Na życzenie klienta istnieje możliwość zmiany długości budowy kurka.

## DP-3gz, DP-3gzC



DN	10	15	20	25	32	40	50	65	80	100
NPS	3/8	1/2	3/4	1	5/4	3/2	2	5/2	3	4
L	115	115	130	145	170	180	190	250	300	Na specjalne zamówienie
D - DP-3gz	G 3/8	G 1/2	G 3/4	G 1	G 5/4	G 3/2	G 2	G 5/2	G3	
D - DP-3gzC	NPT 3/8	NPT 1/2	NPT 3/4	NPT 1	NPT 5/4	NPT 3/2	NPT 2	NPT 5/2	NPT 3	
D1	10	15	20	25	32	40	50	62	75	
Masa (kg)	1	1	2,1	2,3	2,7	4,1	7,3	9,7	16	

Na życzenie klienta istnieje możliwość zmiany długości budowy kurka.



Tel. +48 17 785-28-93 Fax. +48 17 785-28-95

[www.andrex.com.pl](http://www.andrex.com.pl), [andrex@andrex.com.pl](mailto:andrex@andrex.com.pl)