

**DP-3k/gw KUREK KULOWY KOŁNIERZOWY I GWINTOWANY WEW.**

**DP-3k/gz KUREK KULOWY KOŁNIERZOWY I GWINTOWANY ZEW.**

**DP-3k/p KUREK KULOWY KOŁNIEDRZOWY I DO PRZYSPAWANIA**

**DP-3gw/gz KUREK KULOWY GWINTOWANY WEW. I ZEW.**

**DP-3gw/p KUREK KULOWY GWINTOWANY WEW. I DO PRZYSPAWANIA**

**DP-3gz/p KUREK KULOWY GWINTOWANY ZEW. I DO PRZYSPAWANIA**

### ZAKRES ŚREDNIC

od DN10 do DN250

### CHARAKTERYSTYKA

Kurki kulowe typu DP-3k/gw, DP-3k/gz, DP-3k/p, DP-3gw/gz, DP-3gw/p, DP-3gz/p to kurki odcinające rozbielalne. Kurki mogą być montowane w rurociągach pionowych lub poziomych w dowolnym położeniu przy czym powinny pracować tylko w pozycji całkowicie otwartej lub całkowicie zamkniętej. Istnieje możliwość wykonania w wersji antystatycznej zabezpieczającej przed ładunkami statycznymi (ANTISTATIC).

### PARAMETRY PRACY

#### Ciśnienie nominalne :

**C4-PN6, C5- PN10, C1-PN16, C2-PN25, C3- PN40**

#### Temperatura :

**T1** - od -30°C do +150°C

**T5** - od -40°C do +150°C

**T9** - od -50°C do +150°C

**T2** - od -30°C do +200°C

**T6** - od -40°C do +200°C

**T10** - od -50°C do +200°C

**T4** - od -30°C do +250°C

**T7** - od -40°C do +250°C

**T11** - od -50°C do +250°C

NAZWA CZĘŚCI	WERSJA						
	K	K1	K2	Z	ZR	ZGZ	ZGP
<b>Korpus:</b>	1.4301	1.4541	1.4571	Zastosowane materiały			
<b>Kula:</b>	1.4301	1.4541	1.4571	1.0038 lub 1.0254			
<b>Trzpień:</b>	1.4301	1.4541	1.4571	1.4301 lub 1.0038+CrNi			
<b>Uszczelnienia kuli:</b>	PTFE (PTFE z GRAFITEM, T7W)						
<b>Uszczelnienia trzpienia:</b>	PTFE + sznur PTFE (PTFE z GRAFITEM + sznur PTFE z GRAFITEM, T7W + sznur PTFE z GRAFITEM)						
<b>Rączka:</b>	1.0038 lub 1.4301						
<b>Zabezpieczenie antykorozyjne:</b>	-----	-----	-----	powłoka malarska lub cynkowanie			
<b>Przeznaczenie:</b>	Czynniki agresywne wg tabeli odporności		Woda zimna, ciepła, gorąca, para wodna, powietrze, azot, CO <sub>2</sub> , CO, gazy szlachetne, oleje mineralne, roślinne, zwierzęce	Benzyna, nafta, olej napędowy, opałowy, paliwa lotnicze, ropa naftowa, oleje maszynowe, hydrauliczne, silnikowe, transformatorowe	Gaz ziemny, kopalniany, wielkopieczowy	Gaz propan, butan, propanbutan	
Na specjalne zamówienia produkujemy z następujących materiałów: P355, 1.4539(904L), 1.4404(316L), 1.4931(Uranus), C4+C22(Hastelloy), 1.4462(Duplex) i wielu innych.							

#### **Kurek kulowy może posiadać następujące wyposażenie dodatkowe:**

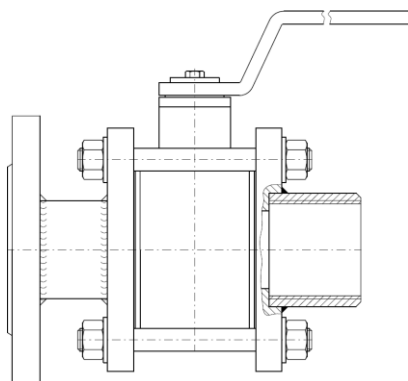
- napęd pneumatyczny lub elektryczny (możliwe wykonanie Ex)
- przekładnia ślimakowa
- czujnik sygnalizacji krańcowej (możliwe wykonanie Ex)
- kolumna
- możliwość plombowania lub zamykania na kłódkę



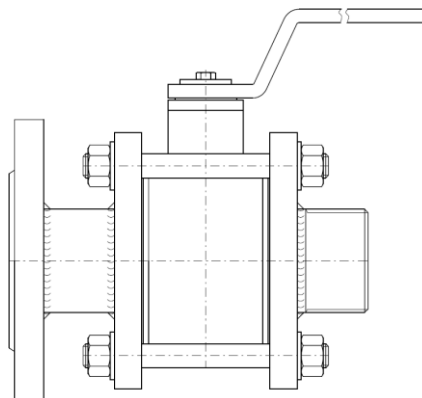
Tel. +48 17 785-28-93 Fax. +48 17 785-28-95

[www.andrex.com.pl](http://www.andrex.com.pl), [andrex@andrex.com.pl](mailto:andrex@andrex.com.pl)

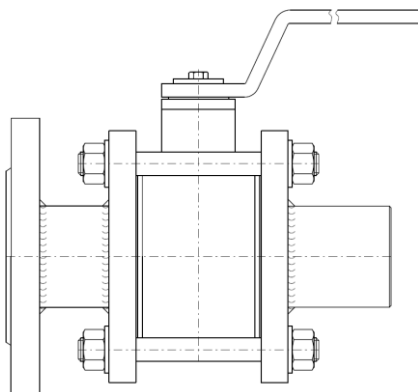
**DP-3k/gw**



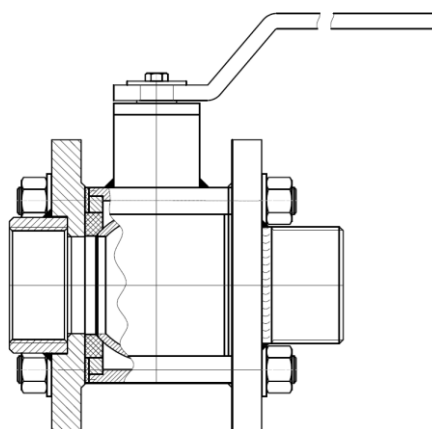
**DP-3k/gz**



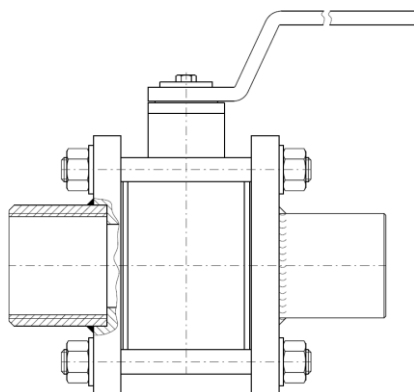
**DP-3k/p**



**DP-3gw/gz**



**DP-3gw/p**



**DP-3gz/p**

