

ZAKRES ŚREDNIC

od DN25 do DN150

CHARAKTERYSTYKA

Redukcje kołnierzowe znajdują zastosowanie wszędzie tam, gdzie wymaga się wysokiej ochrony antykorozyjnej przeciwko bardzo agresywnym czynnikom chemicznym w warunkach wysokiej temperatury oraz neutralnego wyłożenia, które jednocześnie nie będzie posiadać właściwości przylepnych. W sytuacji gwałtownych zmian temperatury, gdzie wykonania ceramiczne, emaliowane oraz szklane zawodzą, niezbędne okazują się sztuczne wykonania fluorkowe. Podwyższona twardość materiałów transportujących w połączeniu z doskonałymi właściwościami elementów fluorkowych, w odniesieniu do kształtu elementu transportującego i warunków roboczych, daje w efekcie najlepsze możliwe rezultaty. Taka ochrona zapewnia długą żywotność, prosty montaż oraz znacznie ogranicza koszty konserwacji. Redukcje kołnierzowe są praktycznie całkowicie odporne na działanie substancji chemicznych oraz charakteryzują się wysoką odpornością temperaturową, dobrymi właściwościami antyprzylepnymi, a także całkowitą odpornością na warunki atmosferyczne i zużycie. Ponadto, redukcje kołnierzowe są armaturą neutralną, odporną na uderzenia, która cechuje się bardzo dobrymi właściwościami izolacyjnymi (elektrycznymi oraz termicznymi).

PARAMETRY PRACY

Ciśnienie nominalne:

C4-PN6, C5-PN10, C1-PN16

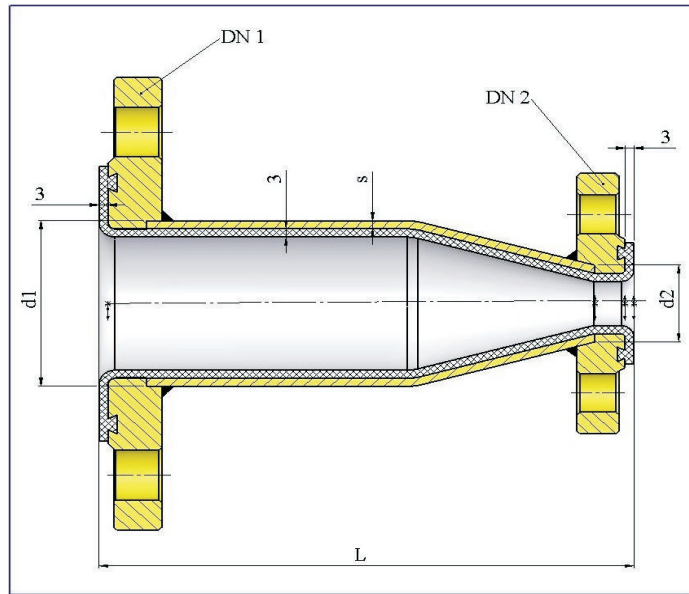
Temperatura:

T1 - od -30°C do +150°C

T2 - od -30°C do +200°C

T4 - od -30°C do +250°C

NAZWA CZĘŚCI	WERSJA		
	PTFE	FEP	PFA
Wyłożenie:	Zastosowane materiały		
Redukcja kołnierzowa:	PTFE	FEP	PFA C-antystatyczny
Zabezpieczenie antykorozyjne:	1.0038 lub 1.0254	1.0038 lub 1.0254	1.0038 lub 1.0254
Przeznaczenie:	POWŁOKA MALARSKA	POWŁOKA MALARSKA	POWŁOKA MALARSKA
	<ul style="list-style-type: none"> - rozcieńczone i stężone kwasy organiczne i nieorganiczne, - zasady i roztwory solne, - organiczne rozpuszczalniki, - chlorowce i ozon, - inne media płynne oraz gazowe 		



DN1	d1	DN2	d2	L
25	38,1	20	30,0	125
32	42,4	25	38,1	130
		20	30,0	
40	48,3	32	42,4	150
		25	38,1	
		20	30,0	
50	60,3	40	48,3	165
		32	42,4	
		25	38,1	160
65	76,1	50	60,3	185
		40	48,3	180
		32	42,4	
80	88,9	65	76,1	190
		50	60,3	
		40	48,3	185
100	114,3	80	88,9	205
		65	76,1	200
		50	60,3	
125	139,7	100	114,3	235
		80	88,9	
		65	76,1	230
150	168,3	125	139,7	250
		100	114,3	
		80	88,9	