

DP-1p KUREK KULOWY DO PRZYSPAWANIA

wg PN-EN z zaniżonym przelotem

ZAKRES ŚREDNIC

od DN10 do DN150

CHARAKTERYSTYKA

Kurki kulowe typu DP-1p to kurki odcinające nierozbieralne z zaniżonym przelotem. Kurki mogą być montowane w rurociągach pionowych lub poziomych w dowolnym położeniu przy czym powinny pracować tylko w pozycji całkowicie otwartej lub całkowicie zamkniętej. Istnieje możliwość wykonania w wersji antystatycznej zabezpieczającej przed ładunkami statycznymi (ANTISTATIC).

PARAMETRY PRACY

Ciśnienie nominalne :

C4-PN6, C5- PN10, C1-PN16, C2-PN25, C3- PN40

Temperatura :

T1 - od -30°C do +150°C	T5 - od -40°C do +150°C	T9 - od -50°C do +150°C
T2 - od -30°C do +200°C	T6 - od -40°C do +200°C	T10 - od -50°C do +200°C
T4 - od -30°C do +250°C	T7 - od -40°C do +250°C	T11 - od -50°C do +250°C

NAZWA CZĘŚCI	WERSJA						
	K	K1	K2	Z	ZR	ZGZ	ZGP
	Zastosowane materiały						
Korpus:	1.4301	1.4541	1.4571	1.0038 lub 1.0254			
Kula:	1.4301	1.4541	1.4571	1.4301 lub 1.0038+CrNi			
Trzpień:	1.4301	1.4541	1.4571	1.4301			
Uszczelnienia kuli:	PTFE (PTFE z GRAFITEM, T7W)						
Uszczelnienia trzpienia:	PTFE + sznur PTFE (PTFE z GRAFITEM + sznur PTFE z GRAFITEM, T7W + sznur PTFE z GRAFITEM)						
Rączka:	1.0038 lub 1.4301						
Zabezpieczenie antykorozyjne:	-----	-----	-----	powłoka malarska lub cynkowanie			
Przeznaczenie:	Czynniki agresywne wg tabeli odporności		Woda zimna, ciepła, gorąca, para wodna, powietrze, azot, CO ₂ , CO, gazy szlachetne, oleje mineralne, roślinne, zwierzęce	Benzyna, nafta, olej napędowy, opałowy, paliwa lotnicze, ropa naftowa, oleje maszynowe, hydrauliczne, silnikowe, transformatorowe	Gaz ziemny, kopalniany, wielkopiecowy	Gaz propan, butan, propanbutan	
Na specjalne zamówienia produkujemy z następujących materiałów: P355, 1.4539(904L), 1.4404(316L), 1.4931(Uranus), C4÷C22(Hastelloy), 1.4462 (Duplex) i wielu innych.							

Kurek kulowy może posiadać następujące wyposażenie dodatkowe:

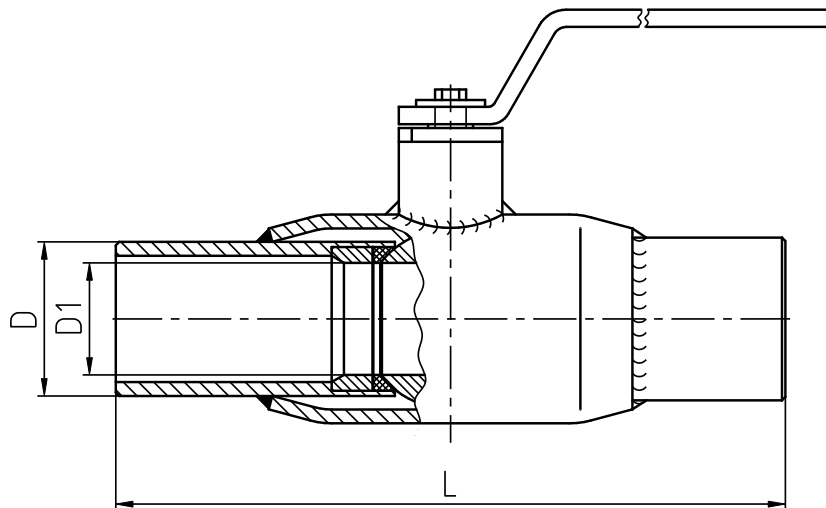
- napęd pneumatyczny lub elektryczny (możliwe wykonanie Ex)
- przekładnia ślimakowa
- czujnik sygnalizacji krańcowej (możliwe wykonanie Ex)
- kolumna
- możliwość plombowania lub zamykania na kłódkę



Tel. +48 17 785-28-93 Fax. +48 17 785-28-95

www.andrex.com.pl, andrex@andrex.com.pl

DP-1p



DN	10	15	20	25	32	40	50	65	80	100	125	150
L	230	230	230	230	260	260	300	300	300	450	500	600
D1	10	10	15	20	25	32	40	50	62	85	105	130
D	17,2	21,3	26,9	33,7	42,4	48,3	60,3	76,1	88,9	114,3	139,7	168,3
Masa (kg)	0,7	0,7	0,7	1,2	1,7	2,4	3,5	5,7	7,3	14,1	24	28,2

Na życzenie klienta istnieje możliwość zmiany długości budowy kurka.