

**DP-1gw KUREK KULOWY GWINTOWANY WEWNĘTRZNIE**

**DP-1gz KUREK KULOWY GWINTOWANY ZEWNĘTRZNIE**

wg PN-EN z zaniżonym przelotem

**DP-1gwC KUREK KULOWY GWINTOWANY WEWNĘTRZNIE**

**DP-1gzC KUREK KULOWY GWINTOWANY ZEWNĘTRZNIE**

wg ANSI z zaniżonym przelotem

**ZAKRES ŚREDNIC**

od DN10 do DN100

od NPS 3/8" do NPS 4"

**CHARAKTERYSTYKA**

Kurki kulowe typu DP-1gw, DP-1gwC, DP-1gz i DP-1gzC to kurki odcinające nierozbieralne z zaniżonym przelotem. Kurki DP-1gw i DP-1gz wykonane wg PN-EN z gwintem G, DP-1gwC i DP-1gzC wykonane wg ANSI z gwintem NPT. Mogą być montowane w rurociągach pionowych lub poziomych w dowolnym położeniu przy czym powinny pracować tylko w pozycji całkowicie otwartej lub całkowicie zamkniętej. Istnieje możliwość wykonania w wersji antystatycznej zabezpieczającej przed ładunkami statycznymi (ANTISTATIC).

**PARAMETRY PRACY**

**Ciśnienie nominalne :**

**C4-PN6, C5- PN10, C1-PN16, C2-PN25, C3- PN40**

**CL150 – class 150, CL300 - class 300**

**Temperatura :**

**T1 - od -30°C do +150°C**

**T5 - od -40°C do +150°C**

**T9 - od -50°C do +150°C**

**T2 - od -30°C do +200°C**

**T6 - od -40°C do +200°C**

**T10 - od -50°C do +200°C**

**T4 - od -30°C do +250°C**

**T7 - od -40°C do +250°C**

**T11 - od -50°C do +250°C**

WERSJA							
NAZWA CZĘŚCI	K	K1	K2	Z	ZR	ZGZ	ZGP
<b>NAZWA CZĘŚCI</b>	<b>Zastosowane materiały</b>						
<b>Korpus:</b>	1.4301	1.4541	1.4571	1.0038 lub 1.0254			
<b>Kula:</b>	1.4301	1.4541	1.4571	1.4301 lub 1.0038+CrNi			
<b>Trzpień:</b>	1.4301	1.4541	1.4571	1.4301			
<b>Uszczelnienia kuli:</b>	PTFE (PTFE z GRAFITEM, T7W)						
<b>Uszczelnienia trzpienia:</b>	PTFE + sznur PTFE (PTFE z GRAFITEM + sznur PTFE z GRAFITEM, T7W + sznur PTFE z GRAFITEM)						
<b>Rączka:</b>	1.0038 lub 1.4301						
<b>Zabezpieczenie antykorozyjne:</b>	-----	-----	-----	powłoka malarska lub cynkowanie			
<b>Przeznaczenie:</b>	Czynniki agresywne wg tabeli odporności		Woda zimna, ciepła, gorąca, para wodna, powietrze, azot, CO <sub>2</sub> , CO, gazy szlachetne, oleje mineralne, roślinne, zwierzęce	Benzyna, nafta, olej napędowy, opałowy, paliwa lotnicze, ropa naftowa, oleje maszynowe, hydrauliczne, silnikowe, transformatorowe	Gaz ziemny, kopalniany, wielkopieczowy	Gaz propan, butan, propanbutan	
Na specjalne zamówienia produkujemy z następujących materiałów: P355, 1.4539(904L), 1.4404(316L), 1.4931(Uranus), C4+C22(Hastelloy), 1.4462(Duplex) i wielu innych.							

**Kurek kulowy może posiadać następujące wyposażenie dodatkowe:**

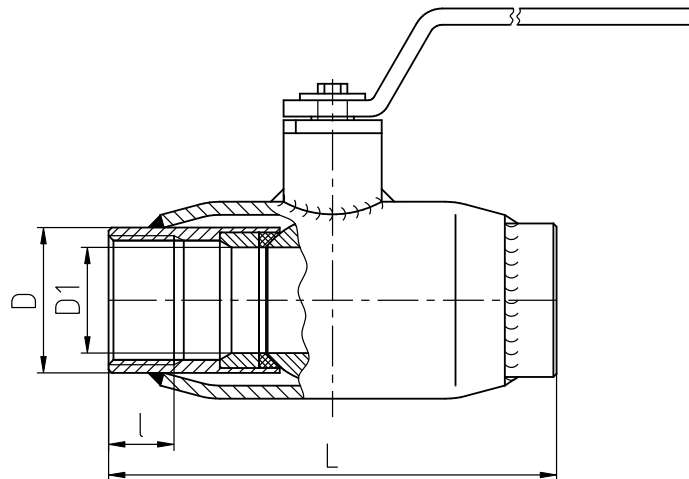
- napęd pneumatyczny lub elektryczny (możliwe wykonanie Ex)
- przekładnia ślimakowa
- czujnik sygnalizacji krańcowej (możliwe wykonanie Ex)
- kolumna
- możliwość plombowania lub zamykania na kłódkę



Tel. +48 17 785-28-93 Fax. +48 17 785-28-95

[www.andrex.com.pl](http://www.andrex.com.pl), [andrex@andrex.com.pl](mailto:andrex@andrex.com.pl)

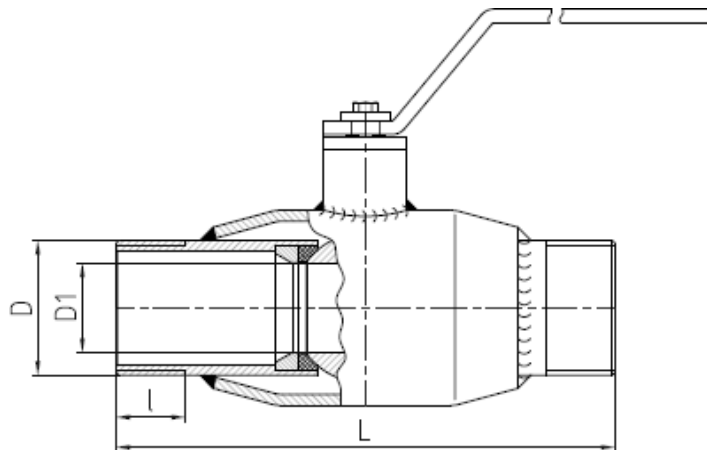
## DP1-gw, DP1-gwC



<b>DN</b>	<b>10</b>	<b>15</b>	<b>20</b>	<b>25</b>	<b>32</b>	<b>40</b>	<b>50</b>	<b>65</b>	<b>80</b>	<b>100</b>
<b>NPS</b>	<b>3/8</b>	<b>1/2</b>	<b>3/4</b>	<b>1</b>	<b>5/4</b>	<b>3/2</b>	<b>2</b>	<b>5/2</b>	<b>3</b>	<b>4</b>
<b>L</b>	116	116	126	130	150	150	170	215	220	300
<b>D - DP-1gw</b>	G 3/8	G 1/2	G 3/4	G 1	G 5/4	G 3/2	G 2	G 5/2	G3	G4
<b>D - DP-1gwC</b>	NPT 3/8	NPT 1/2	NPT 3/4	NPT 1	NPT 5/4	NPT 3/2	NPT 2	NPT 5/2	NPT 3	NPT 4
<b>I</b>	16	15	15	25	23	25	25	25	25	30
<b>D1</b>	10	10	15	20	25	32	40	50	62	85
<b>Masa (kg)</b>	0,7	0,7	0,8	1,1	1,7	2,3	2,9	5,8	7,3	14,1

Na życzenie klienta istnieje możliwość zmiany długości budowy kurka.

## DP1-gz, DP1-gzC



<b>DN</b>	<b>10</b>	<b>15</b>	<b>20</b>	<b>25</b>	<b>32</b>	<b>40</b>	<b>50</b>	<b>65</b>	<b>80</b>	<b>100</b>
<b>NPS</b>	<b>3/8</b>	<b>1/2</b>	<b>3/4</b>	<b>1</b>	<b>5/4</b>	<b>3/2</b>	<b>2</b>	<b>5/2</b>	<b>3</b>	<b>4</b>
<b>L</b>	115	115	130	145	170	180	190	250	300	360
<b>D - DP-1gz</b>	G 3/8	G 1/2	G 3/4	G 1	G 5/4	G 3/2	G 2	G 5/2	G3	G4
<b>D - DP-1gzC</b>	NPT 3/8	NPT 1/2	NPT 3/4	NPT 1	NPT 5/4	NPT 3/2	NPT 2	NPT 5/2	NPT 3	NPT 4
<b>I</b>	16	18	20	20	25	25	25	25	25	30
<b>D1</b>	10	10	15	20	25	32	40	50	62	85
<b>Masa (kg)</b>	0,7	0,7	0,8	1,1	1,7	2,3	2,9	5,8	7,3	14,1

Na życzenie klienta istnieje możliwość zmiany długości budowy kurka.



Tel. +48 17 785-28-93 Fax. +48 17 785-28-95

[www.andrex.com.pl](http://www.andrex.com.pl), [andrex@andrex.com.pl](mailto:andrex@andrex.com.pl)