

DP-1gw KUREK KULOWY GWINTOWANY WEWNĘTRZNIE

DP-1gz KUREK KULOWY GWINTOWANY ZEWNĘTRZNIE

wg PN-EN z zaniżonym przelotem

DP-1gwC KUREK KULOWY GWINTOWANY WEWNĘTRZNIE

DP-1gzC KUREK KULOWY GWINTOWANY ZEWNĘTRZNIE

wg ANSI z zaniżonym przelotem

ZAKRES ŚREDNIC

od DN10 do DN100

od NPS 3/8" do NPS 4"

CHARAKTERYSTYKA

Kurki kulowe typu DP-1gw, DP-1gwC, DP-1gz i DP-1gzC to kurki odcinające nierozbieralne z zaniżonym przelotem. Kurki DP-1gw i DP-1gz wykonane wg PN-EN z gwintem G, DP-1gwC i DP-1gzC wykonane wg ANSI z gwintem NPT. Mogą być montowane w rurociągach pionowych lub poziomych w dowolnym położeniu przy czym powinny pracować tylko w pozycji całkowicie otwartej lub całkowicie zamkniętej. Istnieje możliwość wykonania w wersji antystatycznej zabezpieczającej przed ładunkami statycznymi (ANTISTATIC).

PARAMETRY PRACY

Ciśnienie nominalne :

C4-PN6, C5- PN10, C1-PN16, C2-PN25, C3- PN40

CL150 – class 150, CL300 - class 300

Temperatura :

T1 - od -30°C do +150°C

T5 - od -40°C do +150°C

T9 - od -50°C do +150°C

T2 - od -30°C do +200°C

T6 - od -40°C do +200°C

T10 - od -50°C do +200°C

T4 - od -30°C do +250°C

T7 - od -40°C do +250°C

T11 - od -50°C do +250°C

WERSJA							
NAZWA CZĘŚCI	K	K1	K2	Z	ZR	ZGZ	ZGP
	Zastosowane materiały						
Korpus:	1.4301	1.4541	1.4571	1.0038 lub 1.0254			
Kula:	1.4301	1.4541	1.4571	1.4301 lub 1.0038+CrNi			
Trzpień:	1.4301	1.4541	1.4571	1.4301			
Uszczelnienia kuli:	PTFE (PTFE z GRAFITEM, T7W)						
Uszczelnienia trzpienia:	PTFE + sznur PTFE (PTFE z GRAFITEM + sznur PTFE z GRAFITEM, T7W + sznur PTFE z GRAFITEM)						
Rączka:	1.0038 lub 1.4301						
Zabezpieczenie antykorozyjne:	-----	-----	-----	powłoka malarska lub cynkowanie			
Przeznaczenie:	Czynniki agresywne wg tabeli odporności	Woda zimna, ciepła, gorąca, para wodna, powietrze, azot, CO ₂ , CO, gazy szlachetne, oleje mineralne, roślinne, zwierzęce		Benzyna, nafta, olej napędowy, opałowy, paliwa lotnicze, ropa naftowa, oleje maszynowe, hydrauliczne, silnikowe, transformatorowe		Gaz ziemny, kopalniany, wielkopiecowy	Gaz propan, butan, propanbutan
Na specjalne zamówienia produkujemy z następujących materiałów: P355, 1.4539(904L), 1.4404(316L), 1.4931(Uranus), C4+C22(Hastelloy), 1.4462(Duplex) i wielu innych.							

Kurek kulowy może posiadać następujące wyposażenie dodatkowe:

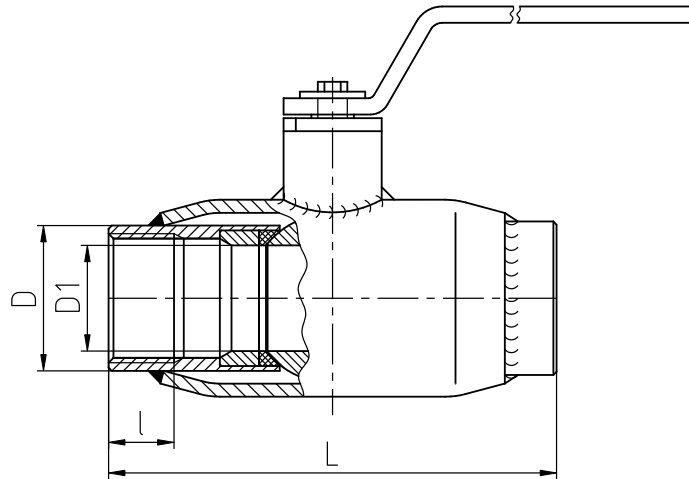
- napęd pneumatyczny lub elektryczny (możliwe wykonanie Ex)
- przekładnia ślimakowa
- czujnik sygnalizacji krańcowej (możliwe wykonanie Ex)
- kolumna
- możliwość plombowania lub zamykania na kłódkę



Tel. +48 17 785-28-93 Fax. +48 17 785-28-95

www.andrex.com.pl, andrex@andrex.com.pl

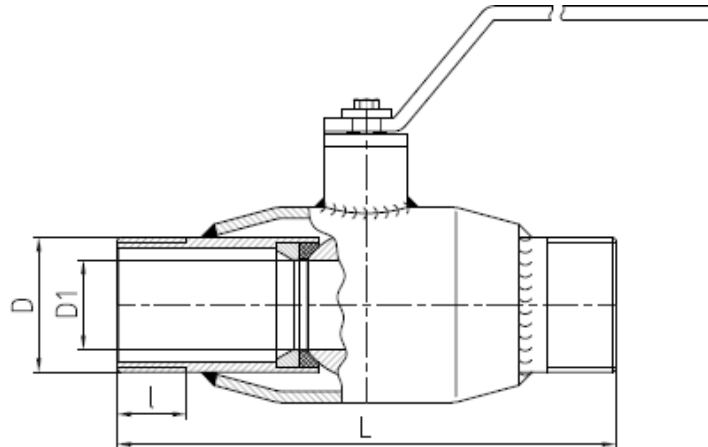
DP1-gw, DP1-gwC



DN	10	15	20	25	32	40	50	65	80	100
NPS	3/8	1/2	3/4	1	5/4	3/2	2	5/2	3	4
L	116	116	126	130	150	150	170	215	220	300
D - DP-1gw	G 3/8	G 1/2	G 3/4	G 1	G 5/4	G 3/2	G 2	G 5/2	G3	G4
D - DP-1gwC	NPT 3/8	NPT 1/2	NPT 3/4	NPT 1	NPT 5/4	NPT 3/2	NPT 2	NPT 5/2	NPT 3	NPT 4
I	16	15	15	25	23	25	25	25	25	30
D1	10	10	15	20	25	32	40	50	62	85
Masa (kg)	0,7	0,7	0,8	1,1	1,7	2,3	2,9	5,8	7,3	14,1

Na życzenie klienta istnieje możliwość zmiany długości budowy kurka.

DP1-gz, DP1-gzC



DN	10	15	20	25	32	40	50	65	80	100
NPS	3/8	1/2	3/4	1	5/4	3/2	2	5/2	3	4
L	115	115	130	145	170	180	190	250	300	360
D - DP-1gz	G 3/8	G 1/2	G 3/4	G 1	G 5/4	G 3/2	G 2	G 5/2	G3	G4
D - DP-1gzC	NPT 3/8	NPT 1/2	NPT 3/4	NPT 1	NPT 5/4	NPT 3/2	NPT 2	NPT 5/2	NPT 3	NPT 4
I	16	18	20	20	25	25	25	25	25	30
D1	10	10	15	20	25	32	40	50	62	85
Masa (kg)	0,7	0,7	0,8	1,1	1,7	2,3	2,9	5,8	7,3	14,1

Na życzenie klienta istnieje możliwość zmiany długości budowy kurka.



Tel. +48 17 785-28-93 Fax. +48 17 785-28-95

www.andrex.com.pl, andrex@andrex.com.pl