

DP-1gwS KUREK KULOWY GWINTOWANY WEWNĘTRZNIE SKRĘCANY

DP-1gzS KUREK KULOWY GWINTOWANY ZEWNĘTRZNIE SKRĘCANY

wg PN-EN z pełnym przelotem

DP-1gwSC KUREK KULOWY GWINTOWANY WEWNĘTRZNIE SKRĘCANY

DP-1gzSC KUREK KULOWY GWINTOWANY ZEWNĘTRZNIE SKRĘCANY

wg ANSI z pełnym przelotem

ZAKRES ŚREDNIC

od DN6 do DN50

od NPS 1/4" do NPS 2"

CHARAKTERYSTYKA

Kurki kulowe typu DP-1gwS, DP1gzS, DP-1gwSC i DP1gzSC to kurki odcinające rozbieralne z pełnym przelotem. Kurki DP-1gwS i DP1gzS wykonane wg PN-EN z gwintem G, DP-1gwSC i DP1gzSC wykonane wg ANSI z gwintem NPT. Mogą być montowane w rurociągach pionowych lub poziomych w dowolnym położeniu przy czym powinny pracować tylko w pozycji całkowicie otwartej lub całkowicie zamkniętej. Istnieje możliwość wykonania w wersji antystatycznej zabezpieczającej przed ładunkami statycznymi (ANTISTATIC).

PARAMETRY PRACY

Ciśnienie nominalne :

C4-PN6, C5- PN10, C1-PN16, C2-PN25, C3- PN40, C6-PN63, C7- PN100

CL150 – Class 150, CL300 - Class 300, CL600 – Class 600

Temperatura

T1 - od -30°C do +150°C

T5 - od -40°C do +150°C

T9 - od -50°C do +150°C

T2 - od -30°C do +200°C

T6 - od -40°C do +200°C

T10 - od -50°C do +200°C

T4 - od -30°C do +250°C

T7 - od -40°C do +250°C

T11 - od -50°C do +250°C

WERSJA							
	K	K1	K2	Z	ZR	ZGZ	ZGP
NAZWA CZĘŚCI	Zastosowane materiały						
Korpus:	1.4301	1.4541	1.4571	1.0038 lub 1.0254			
Kula:	1.4301	1.4541	1.4571	1.4301 lub 1.0038+CrNi			
Trzpień:	1.4301	1.4541	1.4571	1.4301			
Uszczelnienia kuli:	PTFE (PTFE z GRAFITEM, T7W)						
Uszczelnienia trzpienia:	PTFE + sznur PTFE (PTFE z GRAFITEM + sznur PTFE z GRAFITEM, T7W + sznur PTFE z GRAFITEM)						
Rączka:	1.0038 lub 1.4301						
Zabezpieczenie antykorozyjne:	-----	-----	-----	powłoka malarska lub cynkowanie			
Przeznaczenie:	Czynniki agresywne wg tabeli odporności		Woda zimna, ciepła, gorąca, para wodna, powietrze, azot, CO ₂ , CO, gazy szlachetne, oleje mineralne, roślinne, zwierzęce	Benzyna, nafta, olej napędowy, opałowy, paliwa lotnicze, ropa naftowa, oleje maszynowe, hydrauliczne, silnikowe, transformatorowe	Gaz ziemny, kopalniany, wielkopieczowy	Gaz propan, butan, propanbutan	
Na specjalne zamówienia produkujemy z następujących materiałów: P355, 1.4539(904L), 1.4404(316L), 1.4931(Uranus), C4+C22(Hastelloy), 1.4462(Duplex) i wielu innych.							

Kurek kulowy może posiadać następujące wyposażenie dodatkowe:

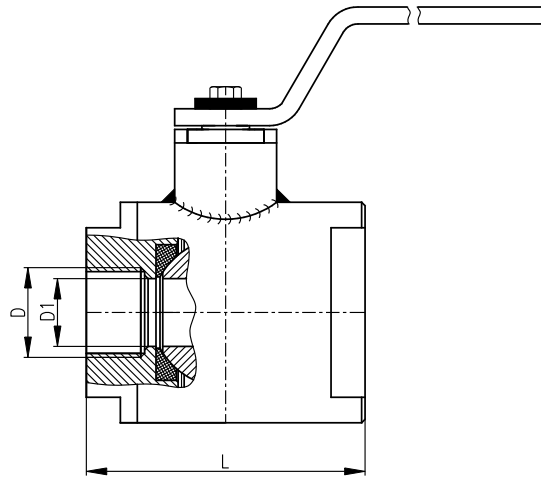
- napęd pneumatyczny lub elektryczny (możliwe wykonanie Ex)
- przekładnia ślimakowa
- czujnik sygnalizacji krańcowej (możliwe wykonanie Ex)
- kolumna
- możliwość plombowania lub zamykania na kłódkę



Tel. +48 17 785-28-93 Fax. +48 17 785-28-95

www.andrex.com.pl, andrex@andrex.com.pl

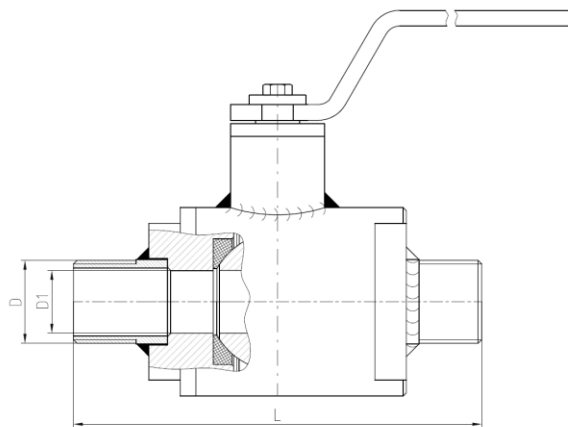
DP-1gwS, DP-1gwSC



NPS	1/4	3/8	1/2	3/4	1	1 1/4	1 1/2	2
DN	6	10	15	20	25	32	40	50
L	52,5	52,5	66	82	98	110	127	150
D - DP-1gwS	G 1/4	G 3/8	G 1/2	G 3/4	G 1	G 1 1/4	G 1 1/2	G 2
D - DP-1gwSC	NPT 1/4	NPT 3/8	NPT 1/2	NPT 3/4	NPT 1	NPT 1 1/4	NPT 1 1/2	NPT 2
D1	6	10	15	20	25	32	40	50
Masa (kg)	0,7	0,7	0,7	2,0	2,1	3,0	4,1	6,5

Na życzenie klienta istnieje możliwość zmiany długości budowy kurka.

DP-1gzS, DP-1gzSC



NPS	1/4	3/8	1/2	3/4	1	1 1/4	1 1/2	2
DN	6	10	15	20	25	32	40	50
L	105	115	115	130	145	170	180	190
D - DP-1gzS	G 1/4	G 3/8	G 1/2	G 3/4	G 1	G 1 1/4	G 1 1/2	G 2
D - DP-1gzSC	NPT 1/4	NPT 3/8	NPT 1/2	NPT 3/4	NPT 1	NPT 1 1/4	NPT 1 1/2	NPT 2
D1	6	10	15	20	25	32	40	50
Masa (kg)	0,7	0,7	0,7	2,0	2,1	3,0	4,1	6,5

Na życzenie klienta istnieje możliwość zmiany długości budowy kurka.



Tel. +48 17 785-28-93 Fax. +48 17 785-28-95

www.andrex.com.pl, andrex@andrex.com.pl