

**DP-1gwS-m KUREK KULOWY MANOMETROWY GWINTOWANY WEWNĘTRZNIE**

**DP-1gzS-m KUREK KULOWY MANOMETROWY GWINTOWANY ZEWNĘTRZNIE**

wg PN-EN z pełnym przelotem

**DP-1gwS-mC KUREK KULOWY MANOMETROWY GWINTOWANY WEWNĘTRZNIE**

**DP-1gzS-mC KUREK KULOWY MANOMETROWY GWINTOWANY ZEWNĘTRZNIE**

wg ANSI z pełnym przelotem

### ZAKRES

Wykonanie: m1, m2, m3, m4, m5, m6, m7, m8, m9

### CHARAKTERYSTYKA

Kurki kulowe typu DP-1gwS-m i DP-1gwS-mC, DP-1gzS-m i DP-1gzS-mC to kurki manometrowe odcinające rozbiernalne. Kurki mogą być montowane w rurociągach pionowych lub poziomych w dowolnym położeniu przy czym powinny pracować tylko w pozycji całkowicie otwartej lub całkowicie zamkniętej. Istnieje możliwość wykonania w wersji antystatycznej zabezpieczającej przed ładunkami statycznymi (ANTISTATIC).

### PARAMETRY PRACY

#### Ciśnienie nominalne :

**C4-PN6, C5- PN10, C1-PN16, C2-PN25, C3- PN40, C6-PN63, C7- PN100**

**CL150 – Class 150, CL300 - Class 300, CL600 – Class 600**

#### Temperatura :

**T1 - od -30°C do +150°C      T5 - od -40°C do +150°C      T9 - od -50°C do +150°C**

**T2 - od -30°C do +200°C      T6 - od -40°C do +200°C      T10 - od -50°C do +200°C**

**T4 - od -30°C do +250°C      T7 - od -40°C do +250°C      T11 - od -50°C do +250°C**

NAZWA CZĘŚCI	WERSJA						
	K	K1	K2	Z	ZR	ZGZ	ZGP
<b>NAZWA CZĘŚCI</b>	<b>Zastosowane materiały</b>						
<b>Korpus:</b>	1.4301	1.4541	1.4571	1.0038 lub 1.0254			
<b>Kula:</b>	1.4301	1.4541	1.4571	1.4301 lub 1.0038+CrNi			
<b>Trzpień:</b>	1.4301	1.4541	1.4571	1.4301			
<b>Uszczelnienia kuli:</b>	PTFE (PTFE z GRAFITEM, T7W)						
<b>Uszczelnienia trzpienia:</b>	PTFE + sznur PTFE (PTFE z GRAFITEM + sznur PTFE z GRAFITEM, T7W + sznur PTFE z GRAFITEM)						
<b>Rączka:</b>	1.0038 lub 1.4301						
<b>Zabezpieczenie antykorozyjne:</b>	-----	-----	-----	powłoka malarska lub cynkowanie			
<b>Przeznaczenie:</b>	Czynniki agresywne wg tabeli odporności		Woda zimna, ciepła, gorąca, para wodna, powietrze, azot, CO <sub>2</sub> , CO, gazy szlachetne, oleje mineralne, roślinne, zwierzęce	Benzyna, nafta, olej napędowy, opałowy, paliwa lotnicze, ropa naftowa, oleje maszynowe, hydrauliczne, silnikowe, transformatorowe	Gaz ziemny, kopalniany, wielkopieczowy	Gaz propan, butan, propanbutan	
Na specjalne zamówienia produkujemy z następujących materiałów: P355, 1.4539(904L), 1.4404(316L), 1.4931(Uranus), C4÷C22(Hastelloy), 1.4462 (Duplex) i wielu innych.							

#### Kurek kulowy może posiadać następujące wyposażenie dodatkowe:

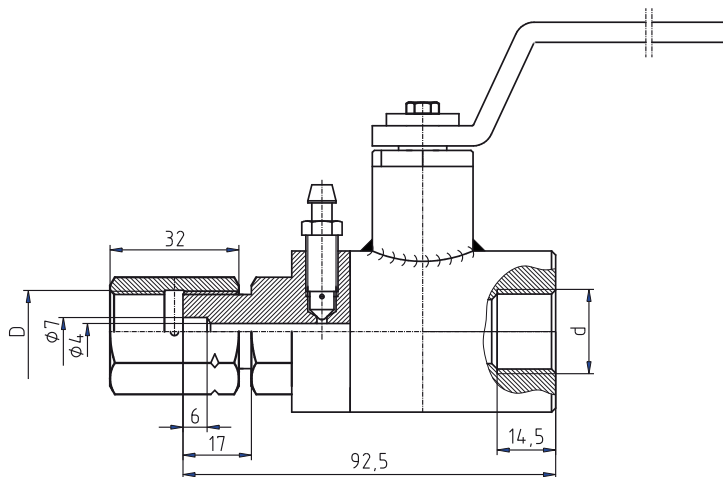
- napęd pneumatyczny lub elektryczny (możliwe wykonanie Ex)
- przekładnia ślimakowa
- czujnik sygnalizacji krańcowej (możliwe wykonanie Ex)
- kolumna
- możliwość plombowania lub zamykania na kłódkę



Tel. +48 17 785-28-93 Fax. +48 17 785-28-95

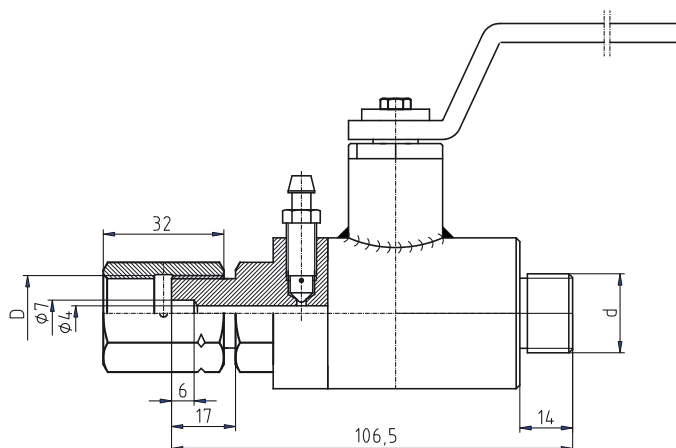
[www.andrex.com.pl](http://www.andrex.com.pl), [andrex@andrex.com.pl](mailto:andrex@andrex.com.pl)

## DP-1gwS-m, DP-1gwS-mC



Wykonanie	D	d	Masa (kg)
m1	M 20 x 1,5	M 20 x 1,5	0,9
m2	M 20 x 1,5	G 1/2"	0,9
m3	G 1/2"	M 20 x 1,5	0,9
m4	G 1/2"	G 1/2"	0,9
m5	NPT 1/2"	NPT 1/2"	0,9
m6	NPT 1/2"	M20x1,5	0,9
m7	M20x1,5	NPT 1/2"	0,9
m8	NPT 1/2"	G 1/2"	0,9
m9	G 1/2"	NPT 1/2"	0,9

## DP-1gzS-m, DP-1gzS-mC



Wykonanie	D	d	Masa (kg)
m1	M 20 x 1,5	M 20 x 1,5	0,9
m2	M 20 x 1,5	G 1/2"	0,9
m3	G 1/2"	M 20 x 1,5	0,9
m4	G 1/2"	G 1/2"	0,9
m5	NPT 1/2"	NPT 1/2"	0,9
m6	NPT 1/2"	M20x1,5	0,9
m7	M20x1,5	NPT 1/2"	0,9
m8	NPT 1/2"	G 1/2"	0,9
m9	G 1/2"	NPT 1/2"	0,9

