

# DP-14k KUREK KULOWY DO CYSTERN KOŁNIERZOWY – ALUMINIOWY

## ZAKRES ŚREDNIC

DN100

## CHARAKTERYSTYKA

Kurki kulowe typu DP-14k to kurki odcinające-rozbieralne. Kurki aluminiowe są przeznaczone do cystern. Kurki powinny pracować tylko w pozycji całkowicie otwartej lub całkowicie zamkniętej. Charakteryzują się prostą budową oraz można je regenerować.

## PARAMETRY PRACY

**Ciśnienie nominalne :**

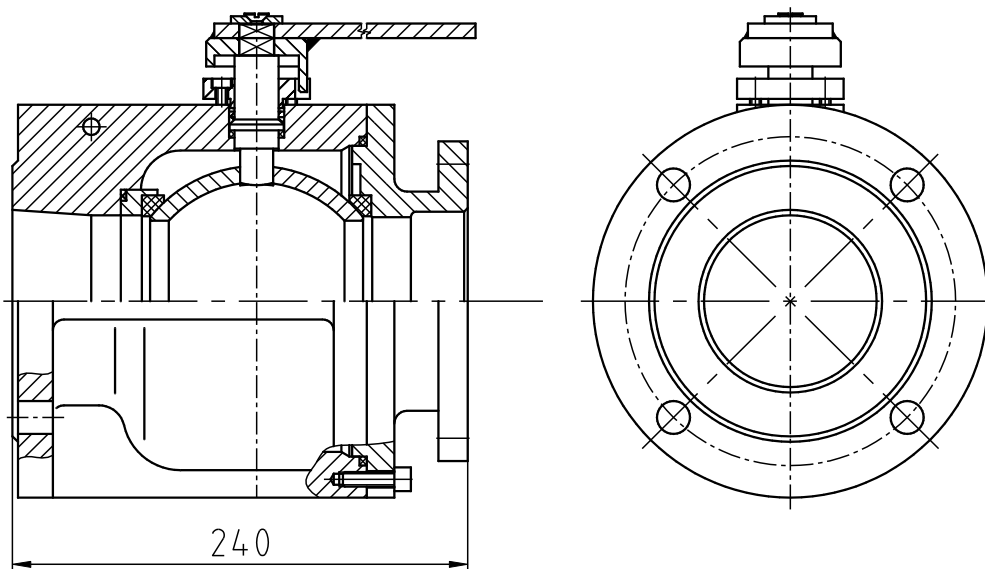
C4-PN6, C5- PN10

**Temperatura :**

T1 - od -30°C do +150°C

T3 - od -30°C do +100°C

WERSJA	
NAZWA CZĘŚCI	AL
	<b>Zastosowane materiały</b>
Korpus:	3.1325 (PA6-aluminium)
Kula:	1.4301 lub 1.0038+CrNi
Trzpień:	1.4301
Przyłącze:	3.1325 (PA6-aluminium)
Uszczelnienia kuli:	PTFE
Uszczelnienia trzpienia:	PTFE
Rączka:	1.0038 cynkowana lub 1.4301



DN	L	Masa (kg)
100	240	13



Tel. +48 17 785-28-93 Fax. +48 17 785-28-95

[www.andrex.com.pl](http://www.andrex.com.pl), [andrex@andrex.com.pl](mailto:andrex@andrex.com.pl)