

DP-13 KUREK KULOWY DO AUTOCYSTERN – ALUMINIOWY

ZAKRES ŚREDNIC

DN80

CHARAKTERYSTYKA

Kurki kulowe typu DP-13 to kurki odcinające-rozbieralne. Kurki aluminiowe są przeznaczone do cystern. Kurki powinny pracować tylko w pozycji całkowicie otwartej lub całkowicie zamkniętej. Charakteryzują się prostą budową oraz można je regenerować.

PARAMETRY PRACY

Ciśnienie nominalne :

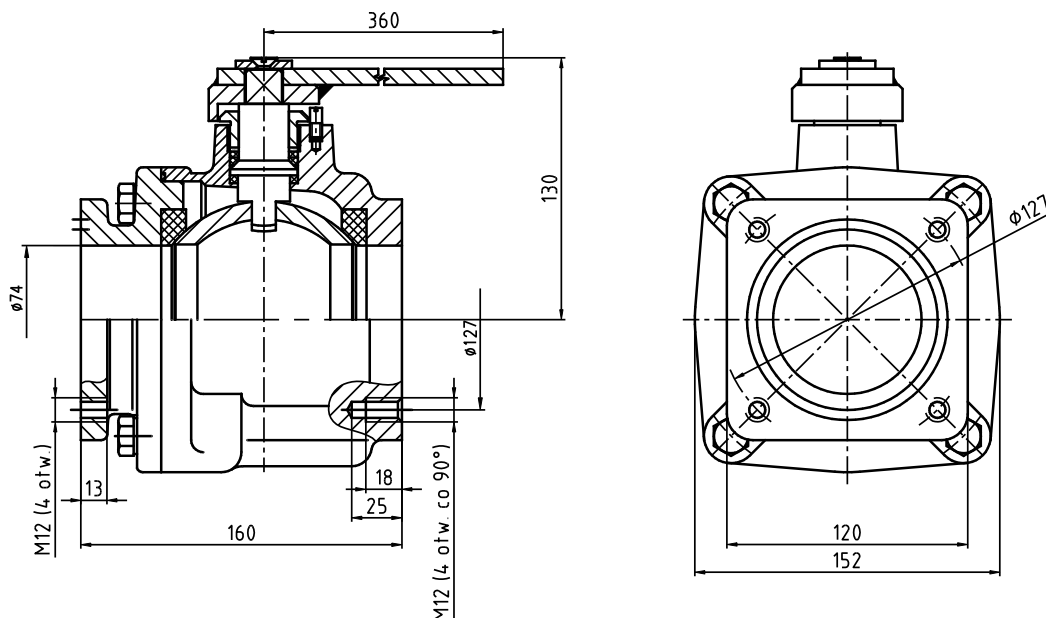
C4-PN6, C5- PN10, C1-PN16

Temperatura :

T1 - od -30°C do +150°C

T3 - od -30°C do +100°C

WERSJA	
AL	
NAZWA CZĘŚCI	Zastosowane materiały
Korpus:	3.1325 (PA6-aluminium)
Kula:	1.4301 lub 1.0038+CrNi
Trzpień:	1.4301
Przyłącze:	3.1325 (PA6-aluminium)
Uszczelnienia kuli:	PTFE
Uszczelnienia trzpienia:	PTFE
Rączka:	1.0038 cynkowana lub 1.4301



DN	L	Masa (kg)
80	160	6,3



Tel. +48 17 785-28-93 Fax. +48 17 785-28-95

www.andrex.com.pl, andrex@andrex.com.pl