

→ Baureihe 461



■ GEEIGNET FÜR

Flüssigkeiten	neutral und nicht neutral	
Luft, Gase und technische Dämpfe	neutral und nicht neutral	
Wasserdampf		

■ VERWENDUNG / ANWENDUNGSBEISPIELE

Zur Absicherung von:

- Druckbehälter/-systemen für neutrale/nicht neutrale Dämpfe, Gase und Flüssigkeiten
- Dampfkesseln und Dampfanlagen für Wasserdampf unter Beachtung von anlagenspezifischen Vorschriften und der Verwendung der geeigneten Ventilausführung und Dichtung.

- Chemieanlagen, Biogasanlagen
- Entsalzungsanlagen
- Apparatebau und Medizintechnik
- Schiffsbau und -ausrüstung
- Sekundärbereiche der Lebensmittel-, Getränke-, Pharma- und Kosmetikindustrie
- Offshore-Anwendungen

Sicherheitsventile werden werkseitig fest eingestellt und plombiert.

■ ZULASSUNGEN

TÜV-Bauteilprüfzeichen 2061	D/G, F
EG-Baumusterprüfung	S/G, L
GOST-R	D/G (S/G)
Anforderungen	
AD 2000-Merkblatt A2	
TRD 421	
DIN EN ISO 4126-1	
DGR 97/23/EG	

Klassifizierungsgesellschaften

Germanischer Lloyd	GL
Lloyd's Register EMEA	LR EMEA
American Bureau of Shipping	ABS
Det Norske Veritas	DNV
Bureau Veritas	BV



■ MATERIAL



■ SPEZIFIZIERUNG



1/4" – 1/2" – 60°C bis + 225°C je nach Ausführung 0,5 – 70 bar

■ WERKSTOFFE

Bauteil	Werkstoff	DIN EN	ASME
Eintrittskörper	Edelstahl	1.4404	316 L
Austrittskörper	Edelstahl	1.4408	CF8M
Innenteile	Edelstahl	1.4404	316 L
Druckfeder	Edelstahl	1.4310	302

■ VENTILAUSSFÜHRUNG

s	Standard, nicht gasdichte Ausführung der Federhaube	für neutrale Medien ohne Gegendruck.
t	gasdichte Ausführung der Federhaube	für neutrale und nicht neutrale Medien, nicht gegendruckkompensiert. Umgebung vor Einflüssen des Mediums geschützt.

■ MEDIUM

G	gasförmig	Luft, Dämpfe, Gase und Wasserdampf
F	flüssig	Siedetemperatur bei Atmosphärendruck darf nicht erreicht werden
GF	gasförmig und flüssig	Luft, Dämpfe, Gase, Wasserdampf und Flüssigkeiten

■ ART DER ANLÜFTUNG

K	Standard mit Drehanlüftung
L	Anlüfthebel
O	ohne Anlüftung, Standard bei gasdichten Ausführungen

■ VERFÜGBARE NENNWEITEN UND ANSCHLUSSGRÖSSEN

Nennweite DN		8	10	15
Eintritt		1/4" (8)	3/8" (10)	1/2" (15)
Austritt	1/2" (15)	■	■	■

■ ANSCHLUSSART EINTRITT / AUSTRITT GEWINDEANSCHLÜSSE

m / f	Standard	Außengewinde BSP-P / Innengewinde BSP-P	DIN EN ISO 228-1 / DIN EN ISO 228-1
--------------	----------	-----------------------------------------	-------------------------------------

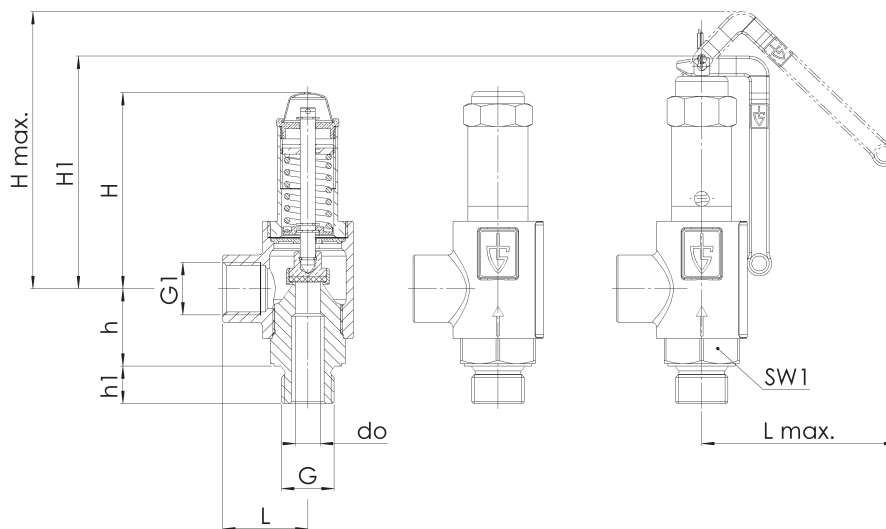
■ DICHTUNGEN

PTFE	Polytetrafluorethylen	Flachdichtung bis 22 bar	-60°C bis +225°C
PTFE+Kohle	Polytetrafluorethylen + Kohle	Flachdichtung ab 22,1 bar	-60°C bis +225°C

■ NENNWEITEN, ANSCHLÜSSE, EINBAUMASSE

Baureihe 461: Anschluss, Einbaumaße, Einstellbereiche				
Nennweite	DN	8	10	15
Anschluss DIN EN ISO 228	G	1/4" (8)	3/8" (10)	1/2" (15)
Austritt DIN EN ISO 228	G1	1/2" (15)	1/2" (15)	1/2" (15)
Einbaumaße in mm	L	34	34	34
	Lmax	78	78	78
	H	79	79	79
	H1	93	93	93
	Hmax	111	111	111
	h	31	31	31
	h1	12	12	15
	SW	30	30	30
Gewicht	kg	0,5	0,5	0,6
	bar	0,5-70	0,5-70	0,5-50
Einstellbereich	bar	0,5-70	0,5-70	50,1-70

■ HAUPTABMESSUNGEN, EINBAUMASSE



■ EIGENE AUSWAHL / VENTILKONFIGURATION

Baureihe	Ventilausführung	Medium	Anlüftung	Nennweite DN	Anschlussart		Anschlussgröße		Dichtung	Optionen	Einstelldruck	Stückzahl
					Eintritt	Austritt	Eintritt	Austritt				
461	t	G	O	8	m	f	8	15	PTFE		12,3	2
461					m	f		15				
461					m	f		15				
461					m	f		15				

In dieser Tabelle haben Sie die Möglichkeit, ein Ventil nach Ihren individuellen Anforderungen zu konfigurieren (ähnlich dem *aufgeführten Beispiel*, welches Sie vor Ihrem Eintrag bitte streichen sollten). Füllen Sie die Felder einfach handschriftlich aus, indem Sie die gewünschten Abkürzungen aus diesem Datenblatt verwenden.

Danach faxen Sie diese Seite an: +49(0)7141.4889488
Bitte vergessen Sie Ihre persönlichen Angaben nicht, damit unser Service-Team Sie kontaktieren kann.

Name

Vorname

Firma

Telefon

E-Mail

■ LEISTUNGSTABELLE

Baureihe 461: Abblaseleistung bei 10% Drucküberschreitung										
	Nennweite DN Einstelldruck bar	8			10			15		
		I	II	III	I	II	III	I	II	III
Luft I Nm ³ /h	0,5	6	4	0,54	24	18	0,86	44	34	1,62
	1	10	8	0,70	35	28	1,13	67	54	2,24
	1,5	14	11	0,89	46	37	1,38	91	72	2,70
Dampf II kg/h	2	18	15	1,00	57	45	1,62	113	89	3,13
	2,5	22	17	1,11	68	53	1,78	132	104	3,49
	3	26	20	1,24	78	61	1,94	154	120	3,83
Wasser III m ³ /h	3,5	29	22	1,30	88	68	2,11	174	135	4,10
	4	32	25	1,40	98	76	2,24	196	152	4,40
	4,5	35	27	1,46	110	85	2,38	216	167	4,67
	5	39	30	1,51	120	93	2,48	236	182	4,91
	5,5	42	32	1,59	130	100	2,57	256	197	5,16
	6	45	35	1,67	140	108	2,67	276	213	5,40
	6,5	49	37	1,73	151	116	2,81	296	227	5,62
	7	52	40	1,78	161	123	2,89	316	242	5,86
	7,5	55	42	1,84	171	131	3,00	336	257	6,10
	8	58	45	1,92	181	138	3,08	356	272	6,32
	8,5	62	47	1,97	191	146	3,19	376	287	6,48
	9	65	49	2,00	201	153	3,29	396	302	6,70
	9,5	68	52	2,05	211	161	3,38	416	316	6,88
	10	72	54	2,11	222	168	3,46	436	331	7,07
	11	78	59	2,16	242	183	3,62	476	361	7,43
	12	85	64	2,27	262	198	3,78	516	390	7,72
	13	94	71	2,35	283	213	3,94	556	419	8,10
	14	101	76	2,43	303	228	4,08	596	449	8,37
	15	108	81	2,54	323	243	4,21	636	479	8,75
	16	114	86	2,62	344	258	4,37	676	508	9,05
	17	121	91	2,70	364	273	4,51	716	537	9,32
	18	128	96	2,78	384	288	4,62	756	566	9,56
	19	135	101	2,86	420	314	4,81	796	596	9,87
	20	142	106	2,90	441	330	4,93	836	625	10,13
	21	153	114	2,97	470	351	5,05	876	655	10,38
	22	160	120	3,04	491	367	5,17	916	684	10,62
	23	167	125	3,11	513	383	5,29	956	714	10,86
24	174	130	3,18	534	399	5,40	996	743	11,09	
25	181	135	3,25	556	415	5,51	1036	773	11,32	
26	188	-	3,31	577	-	5,62	1076	-	11,55	
27	195	-	3,37	599	-	5,73	1116	-	11,77	
28	202	-	3,43	620	-	5,83	1156	-	11,98	
29	209	-	3,50	641	-	5,94	1196	-	12,20	
30	216	-	3,56	663	-	6,04	1236	-	12,40	
32	230	-	3,67	706	-	6,24	1316	-	12,81	
34	244	-	3,79	749	-	6,43	1396	-	13,21	
36	258	-	3,89	792	-	6,62	1475	-	13,59	
38	272	-	4,00	835	-	6,80	1555	-	13,96	
40	286	-	4,11	877	-	6,97	1635	-	14,32	
42	300	-	4,21	920	-	7,15	1715	-	14,68	
44	314	-	4,31	963	-	7,31	1795	-	15,02	
46	328	-	4,40	1006	-	7,48	1875	-	15,36	
48	342	-	4,50	1049	-	7,64	1955	-	15,69	
50	355	-	4,59	1092	-	7,80	2035	-	16,01	
52	369	-	4,68	1135	-	7,95	2115	-	16,33	
54	383	-	4,77	1178	-	8,10	2195	-	16,64	
56	397	-	4,86	1221	-	8,25	2275	-	16,95	
58	411	-	4,94	1263	-	8,40	2355	-	17,25	
60	425	-	5,03	1306	-	8,54	2435	-	17,54	
62	439	-	5,11	1349	-	8,68	2515	-	17,83	
64	453	-	5,19	1392	-	8,82	2595	-	18,12	
66	467	-	5,27	1435	-	8,96	2675	-	18,40	
68	481	-	5,35	1478	-	9,09	2755	-	18,68	
70	495	-	5,43	1521	-	9,22	2835	-	18,95	