

C201 / C201C RB

Zawór regulacyjny

Zawór pilotowy regulujący poziom wody w zbiorniku (napędzanie od dołu)

Opis ogólny i zastosowanie



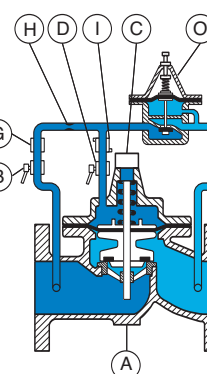
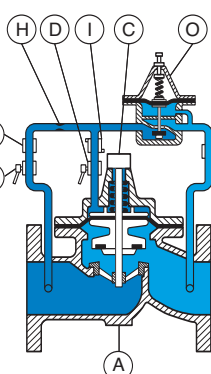
- Zawór utrzymuje stały poziom wody w zbiorniku i zapobiega jego przelaniu przy pomocy zaworu pilotowego
- Utrzymuje zwierciadło wody na względnie stałym poziomie (do kilku centymetrów od wymaganego poziomu).
- Zawór powinien być stosowany w przypadku, gdy ciśnienie zasilania jest przynajmniej o 1 bar wyższe od ciśnienia statycznego w wypełnionym zbiorniku.
- Wyposażony w funkcję zaworu zwrotnego zamyka się w przypadku wystąpienia przepływu zwrotnego (C201C).

Zasada działania

Napędzanie zbiornika od dołu:

Brak połączenia pilot - zbiornik.

W momencie wystąpienia rozbiórki zwierciadło wody obniża się pilot O zaczyna otwierać się. Komora nad membranę zaworu A opróżnia się zawór uchyla się (zgodnie ze stopniem otwarcia pilota).

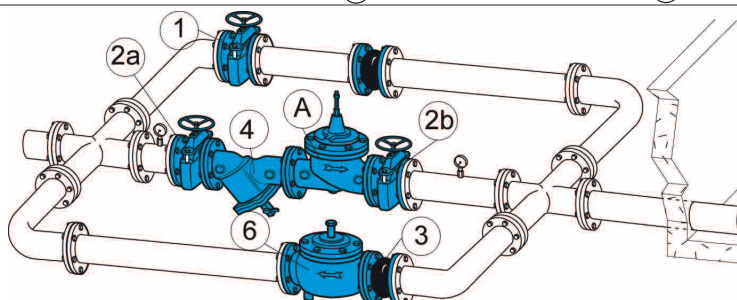


Napędzanie zbiornika od dołu:

Brak połączenia pilot - zbiornik.

Kiedy zwierciadło wody osiągnie maksymalną wysokość zawór pilotowy zamyka się. Ciśnienie napływu działa na membranę zaworu A, który zamyka się.

Budowa i instalacja



Nastawa zaworu:

- od 0,40 do 1,38 bar
- od 1,38 do 2,75 bar
- od 2,07 do 5,5 bar

Instalacja:

- zalecany jest montaż filtra siatkowego przed zaworem
- montaż poziomy: pokrywa skierowana ku górze, zawór odchylony max. 45°
- montaż pionowy: dostępny jako opcja

Inne wykonania:

- C201S, C201DS, C201M, C221, C221C, C221S

Nr	Opis	Materiały
A	Zawór główny	Zelwo szare
B	Zawór odcinający napływu	Mosiądz niklowany
B1	Zawór odcinający odpływu	Mosiądz niklowany
C	Wskaźnik położenia z odpowietrzeniem	Stal nierdzewna - mosiądz
D	Zawór odcinający	Mosiądz niklowany
G	Filtr	Mosiądz
H	Kryza lub zawór iglicowy	Stal nierdzewna lub mosiądz
I	Regulator przepływu	Mosiądz
O	Zawór pilotowy C201	Mosiądz - stal nierdzewna - brąz
1	Zawór odcinający na obejściu	
3	Łącznik amortyzacyjny	
2a	Zawór odcinający na rurociągu głównym	
2b	Zawór odcinający na rurociągu głównym	
4	Filtr	
6	Zawór zwrotny na obejściu	