

## Stalowe zawory kulowe - DN200-400, PN16

### Typ 86204 / 86004 - Pełen przelot

#### Kołnierz × Kołnierz z niskim wałkiem

W pełni spawane zawory kulowe.

#### Materiały

Na następnej stronie.

#### Zastosowanie

Zawory odcinające dla systemów grzewczych, ciepłownictwa, chłodnictwa i instalacji przemysłowych.

#### Media

Woda, powietrze i inne media nie rozkładające stali. Nieodpowiednie dla pary wodnej. W przypadku wątpliwości skontaktuj się z działem sprzedaży BROEN Ballomax®.

#### Powłoka zewnętrzna

Powłoka przyjazna dla środowiska naturalnego, zabezpieczająca przed korozją.

#### Sterowanie

Poniższe urządzenia sterujące dostępne są na życzenie:

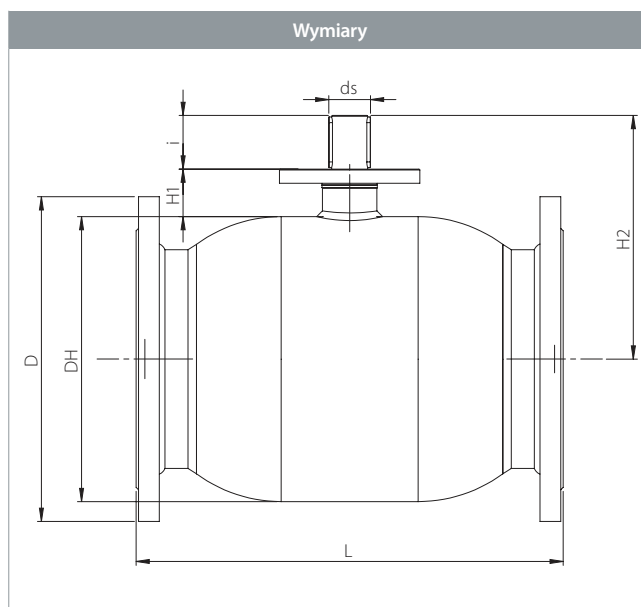
- Przekładnia BROEN
- Napęd elektryczny

#### Aprobaty i atesty

BROEN jest certyfikowany zgodnie z normą ISO 9001 oraz normą środowiskową 14001. Zawory BROEN Ballomax są produkowane zgodnie z wymogami Dyrektywy Ciśnieniowej (PED) i spełniają jej wymogi. Wszystkie zawory począwszy od DN40 są oznaczane znakiem CE. Certyfikat 3.1 dostępny na życzenie.

#### Uwagi

Inne wartości ciśnienia, długości i specjalne wykonania kołnierzy dostępne na życzenie. Zalecamy stosowanie przekładni BROEN.



DN	Nr produktu BROEN	Przelot kuli	Kvs	Waga netto w kg	Wszystkie wymiary w mm								
					DH	D	t	L	H1	H2	ds	i	ISO
200	8620416200 000	200	9200	101,4	356	340	-	550	60,2	304	45	67	F14
250	8620416250 000	250	13500	161,8	457	405	-	673	69,2	382	50	84	F16
300	8600416300 000	305	21600	284,8	508	460	-	850	82,5	437	60	100	F16
400	8600416400 000	400	35000	572,5	660	620	-	1016	105,0	547	80	112	F30

# Stalowe zawory kulowe - DN200-400, PN16

Typ 86204 / 86004 - Pełen przelot



Rysunek techniczny	Opis materiałów		
	2	Kołnierz	Stal - S235JRG2 / 1.0038 / EN 10025-2
	5	Korpus zaworu	Stal - P235GH / 1.0345 / EN 10217-2
	6	Kula	Stal nierdzewna - AISI304L / 1.4306 / EN 10217-7
	7	Uszczelnienie	PTFE 20% Węgiel
	10	Pierścień podstawy	Stal - S355J2+N / 1.0570 / EN 10025-2
	12	Wałek	Stal nierdzewna - ASTM420 / 1.4021 / EN 10088-3
	15	O-ring	Guma - EPDM70
	16	Obsada	PTFE 20% Węgiel
	17	O-ring	Guma - FPM70
	23	Adapter ISO	Stal - S235JRG2 / 1.0038 / EN 10025-2
	27	O-ring	Guma - EPDM70
	29	Klucz	Stal
	30	Pierścień sprężysty (zabezpieczający)	Stal
	48	Szyjka zaworu	Stal - P235GH / 1.0345 / EN 10216-2
	49	Tulejka ślizgowa	Stal pokryta PTFE
	50	Pierścień ślizgowy	Brąz
51	Gniazdo uszczelki	Stal - S355J2H - EN 10210	
52	Obsada	Stal - S355J2H - EN 10210	
53	Sprężyny	Stal nierdzewna - AISI304 / 1.4301 / EN 10088-3	

Akcesoria	Nr produktu BROEN	Średnica	Opis
	600587	DN200	Przekładnia BROEN.
	600588	DN250	
	600589	DN300	
	600590	DN400	