

## POr

### Domowe pompy obiegowe sterowane manualnie



#### PRZEZNACZENIE

Małe pompy obiegowe stosowane do tłoczenia cieczy czystych, pozbawionych zanieczyszczeń stałych i włóknistych, niewybuchowych pozbawionych cząstek agresywnych chemicznie nie zawierających olejów mineralnych.

Pompy PO r stosowane w małych i średnich instalacjach centralnego ogrzewania, zwłaszcza w budownictwie jednorodzinym.

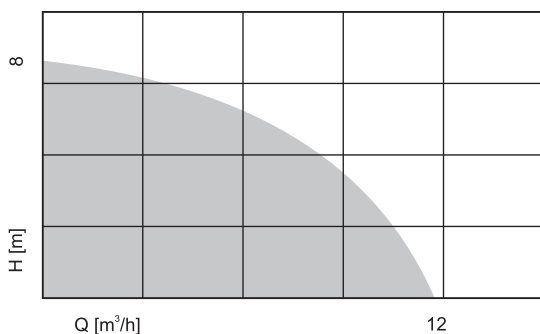
#### KONSTRUKCJA

##### część hydrauliczna

- pompa bezdławnicowa z mokrym wirnikiem silnika,
  - żeliwny korpus z króćcami o jednakowej średnicy,
  - wirnik zamknięty, kompozytowy,
  - przyłącza gwintowane lub kołnierzowe,
- ##### silnik
- asynchroniczny 2-biegunowy,
  - trójstopniowa regulacja prędkości obrotowej,
  - łożyska ceramiczne,
  - obudowa silnika ze stopu aluminium,
  - zabezpieczony przed przeciążeniami..

#### DANE TECHNICZNE

Wydajność	do 12 m <sup>3</sup> /h
Wysokość podnoszenia	do 8 m
Ciśnienie robocze	1,0 MPa
Średnica przyłączy	25 do 40 mm
Temperatura czynnika	-25 do 110°C
krótkotrwale	do 140°C
Temperatura otoczenia	do 40°C



#### ZALETY

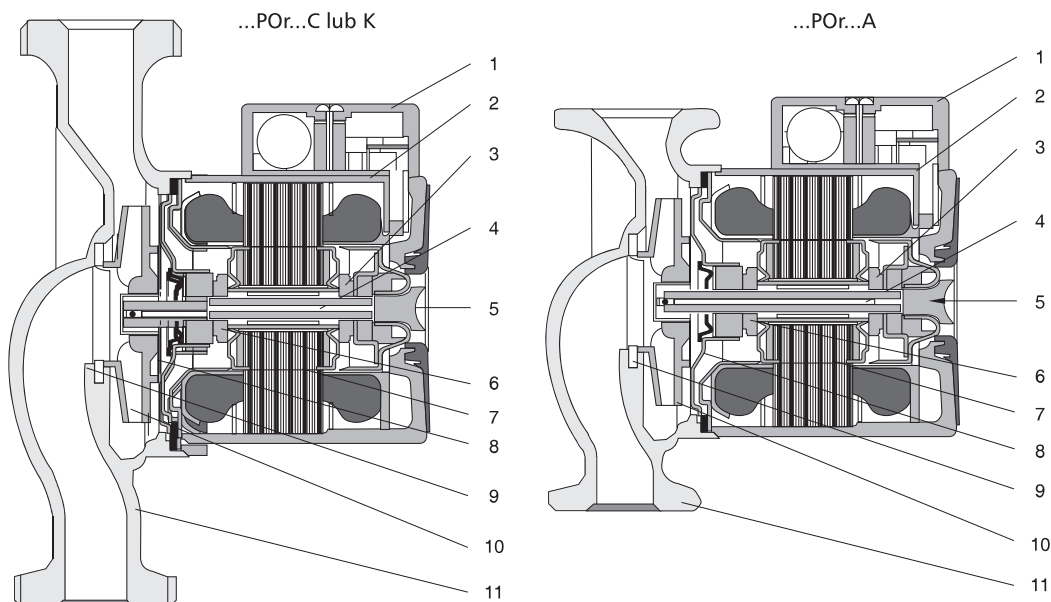
- niskie zużycie energii - klasa energetyczna B, C lub D
- brak konieczności obsługi,
- wbudowany układ przeciwzwarciowy,
- cichobieżność do 43 dB(A)
- wysoka jakość wykonania,
- łatwość instalacji i uruchomienia.

#### KLUCZ OZNACZEŃ

Średnica króćców przyłączeniowych	25	PO	r	60	C
Oznaczenie typoszeregu					
Silnik dwubiegunowy jednofazowy					
Wysokość podnoszenia H=6 m.					
A- korpus kołnierzowy 0,6 MPa					
C - korpus gwintowany 1,0 MPa					
K - korpus gwintowany zwarty 1,0 MPa					

#### BUDOWA

1. Skrzynka zaciskowa
2. Obudowa silnika
3. Pierścień łożyskowy
4. Wał pompy
5. Korek odpowietrzający
6. Łożysko oporowe
7. Wirnik pompy
8. Tarcza łożyskowa
9. Pierścień labiryntu
10. Korpus pompy
- 11.



#### MINIMALNE CIŚNIENIE NAPŁYWU

Minimalne ciśnienie napływu, które należy zapewnić po stronie ssawnej pompy wynosi:

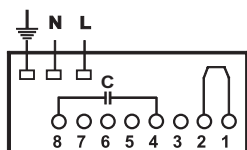
- przy temperaturze 75°C - 0,5m
- przy temperaturze 90°C - 2,8m
- przy temperaturze 110°C - 11,0m

#### DANE ELEKTRYCZNE

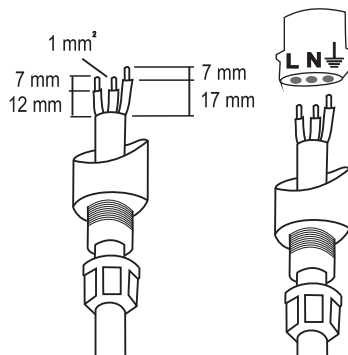
Napięcie	1~230-240 V
Stopień ochrony	IP44
Klasa izolacji	F lub H
Poziom natężenia dźwięku	do 43 dB(A)

Sposób podłączenia elektrycznego:

- a) pompy typu 25POr30...  
25POr40...  
25POr50...  
25POr60...

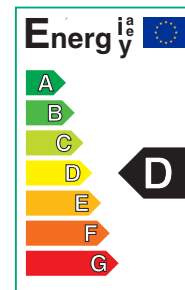
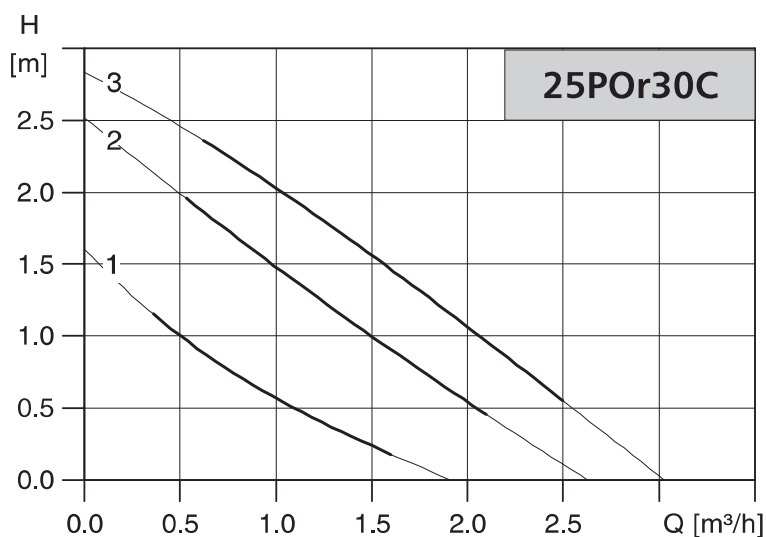


- b) pompy typu ...POr80C

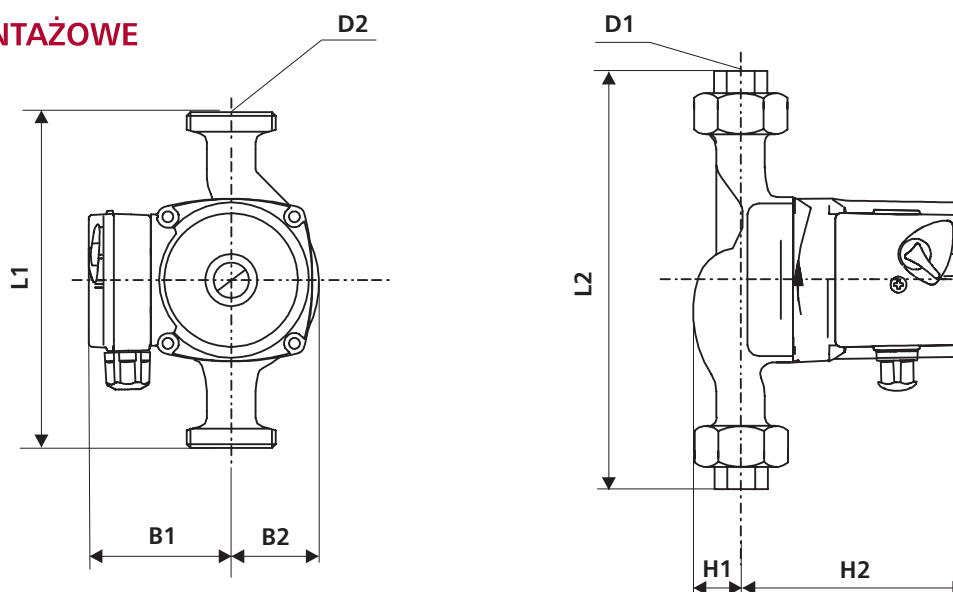


## 25POr30C

### CHARAKTERYSTYKA



### DANE MONTAŻOWE



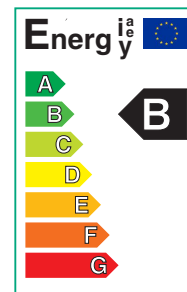
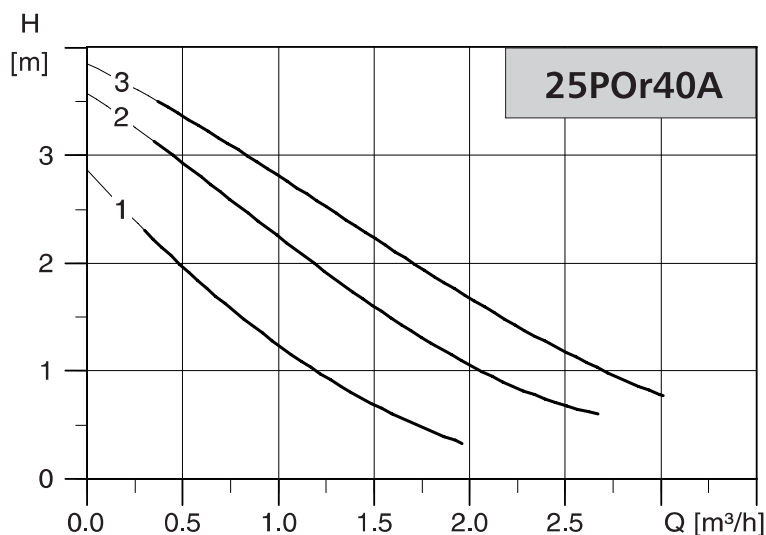
TYP POMPY	Wymiary [mm]								Masa [kg]
	L1	L2	B1	B2	H1	H2	D1	D2	
25POr30C	180	236	75	51	32	102	1"	1 1/2"	2,6

### DANE ELEKTRYCZNE

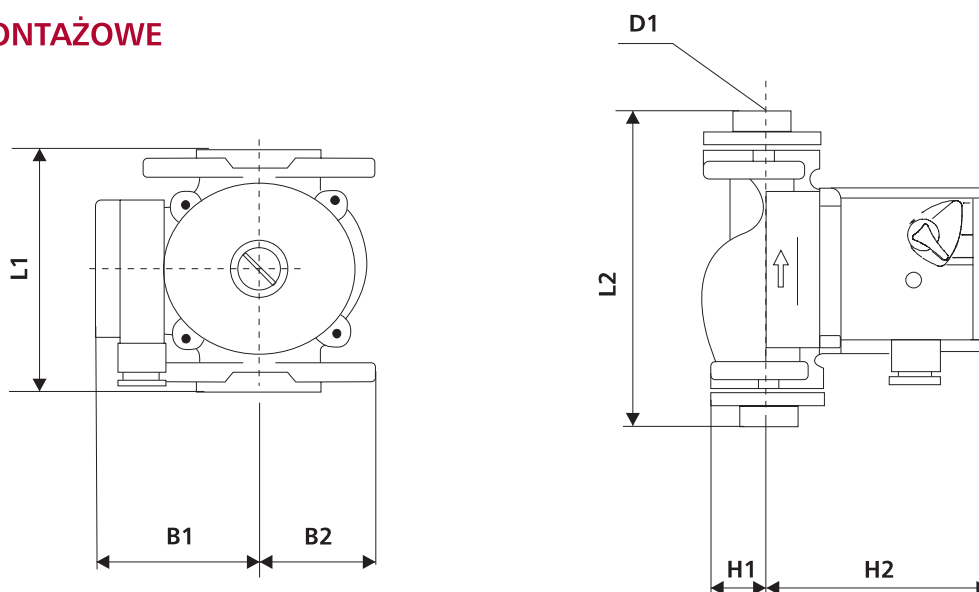
TYP POMPY	ZASILANIE [V]	P <sub>1</sub> [W]			I <sub>n</sub> [A]			KLASA IZOLACJI	STOPIEŃ OCHRONY
		1	2	3	1	2	3		
25POr30C	1~230-240	25	40	55	0,10	0,16	0,24	H	IP 44

## 25P0r40A

### CHARAKTERYSTYKA



### DANE MONTAŻOWE



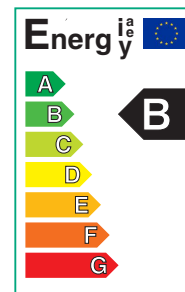
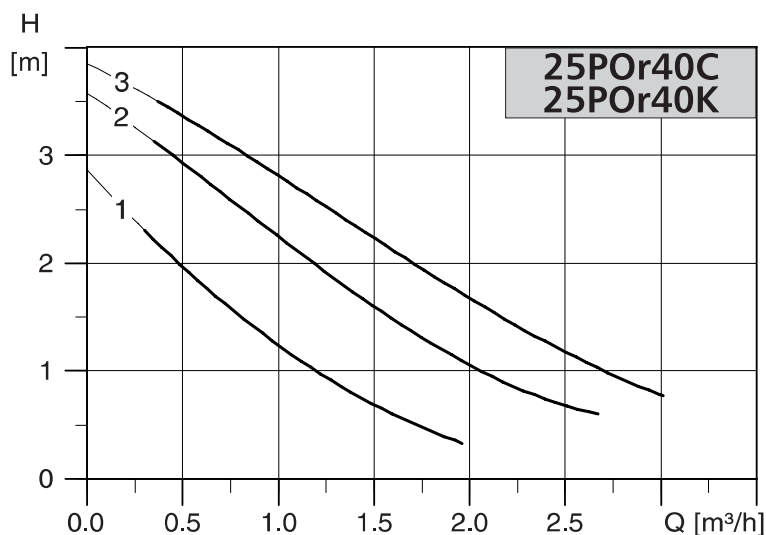
TYP POMPY	Wymiary [mm]								Masa [kg]
	L1	L2	B1	B2	H1	H2	D1	D2	
25P0r40A	120	216	75	53	28	102	1"	-	2,9

### DANE ELEKTRYCZNE

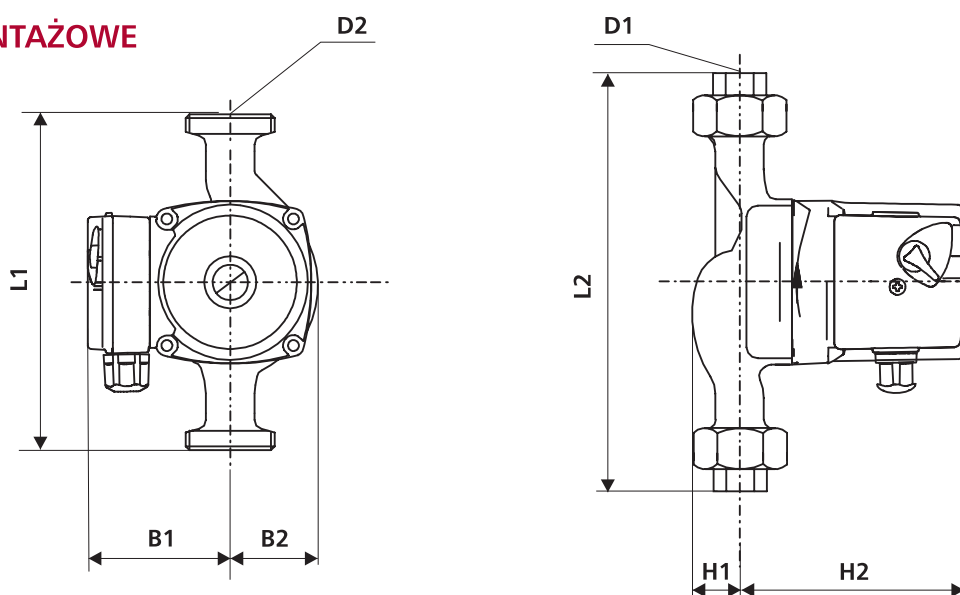
TYP POMPY	ZASILANIE [V]	$P_1$ [W]			$I_n$ [A]			KLASA IZOLACJI	STOPIEŃ OCHRONY
		1	2	3	1	2	3		
25P0r40A	1~230-240	25	35	45	0,12	0,16	0,20	F	IP 44

## 25POr40C, 25POr40K

### CHARAKTERYSTYKA



### DANE MONTAŻOWE



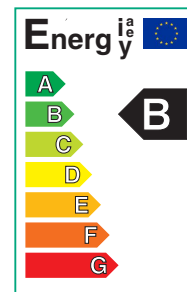
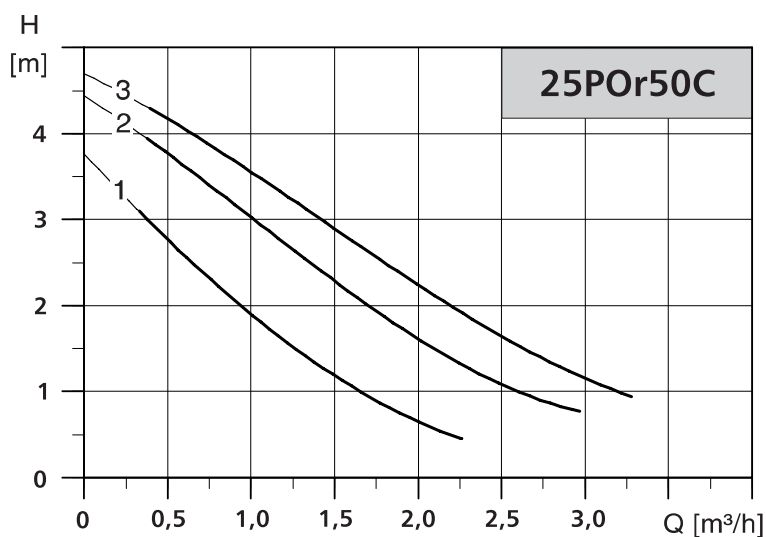
TYP POMPY	Wymiary [mm]								Masa [kg]
	L1	L2	B1	B2	H1	H2	D1	D2	
25POr40C	180	236	75	51	32	102	1"	1 1/2"	2,6
25POr40K	130	178	75	51	32	102	1/2" 3/4"	1" 1 1/4"	2,4

### DANE ELEKTRYCZNE

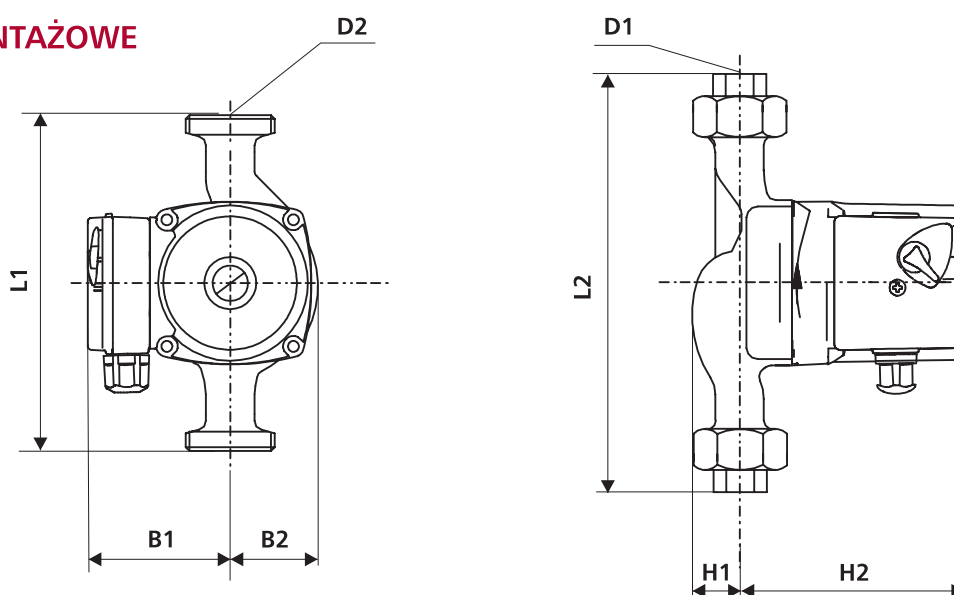
TYP POMPY	ZASILANIE [V]	P <sub>1</sub> [W]			I <sub>n</sub> [A]			KLASA IZOLACJI	STOPIEŃ OCHRONY
		1	2	3	1	2	3		
25POr40...	1~230-240	25	35	45	0,12	0,16	0,20	F	IP 44

## 25P0r50C

### CHARAKTERYSTYKA



### DANE MONTAŻOWE



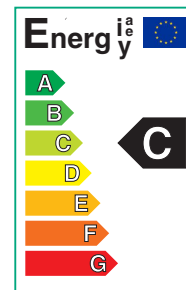
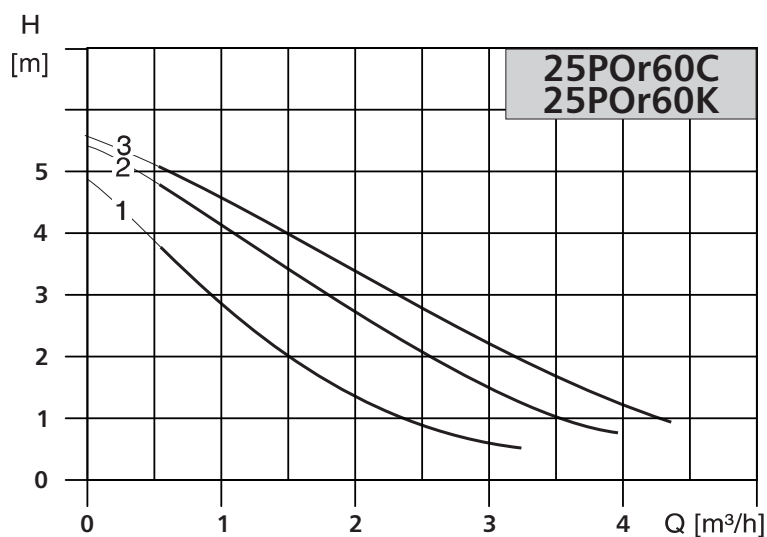
TYP POMPY	Wymiary [mm]								Masa [kg]
	L1	L2	B1	B2	H1	H2	D1	D2	
25P0r50C	180	236	75	51	32	102	1"	1 1/2"	2,6

### DANE ELEKTRYCZNE

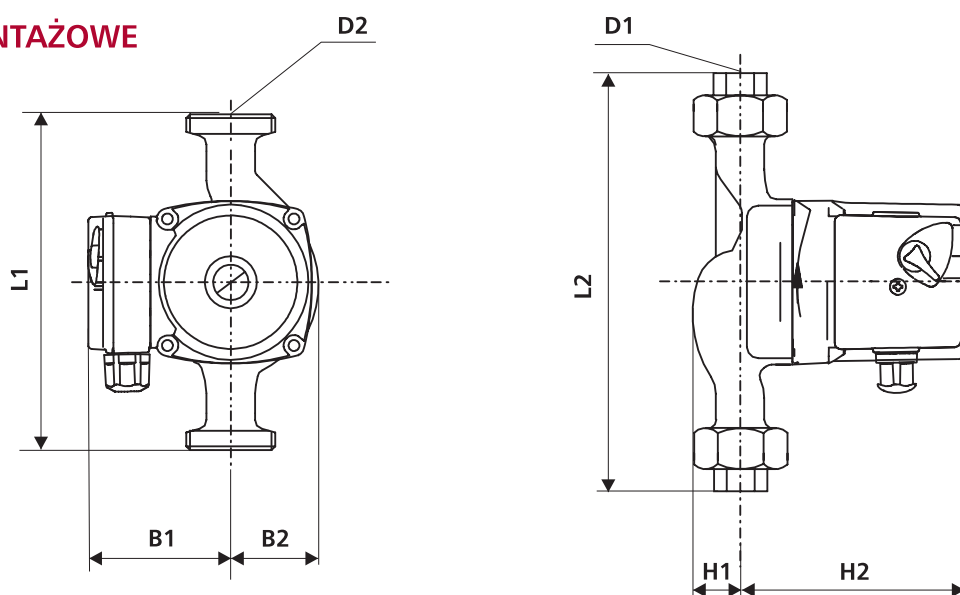
TYP POMPY	ZASILANIE [V]	$P_1$ [W]			$I_n$ [A]			KLASA IZOLACJI	STOPIEŃ OCHRONY
		1	2	3	1	2	3		
25P0r50C	1~230-240	35	45	50	0,16	0,20	0,23	F	IP 44

## 25POr60C, 25POr60K

### CHARAKTERYSTYKA



### DANE MONTAŻOWE



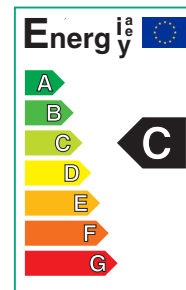
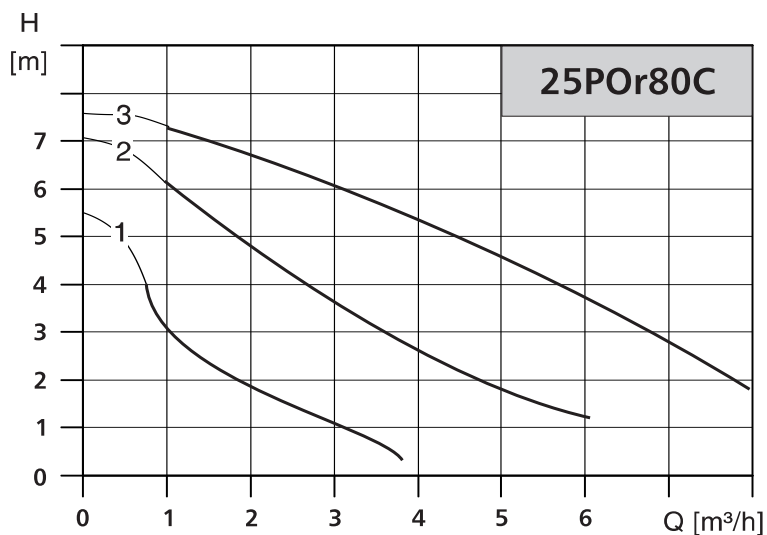
TYP POMPY	Wymiary [mm]								Masa [kg]
	L1	L2	B1	B2	H1	H2	D1	D2	
25POr60C	180	236	75	51	32	102	1"	1 1/2"	2,6
25POr60K	130	178	75	51	32	102	1/2"	1"	2,4
							3/4"	1 1/4"	

### DANE ELEKTRYCZNE

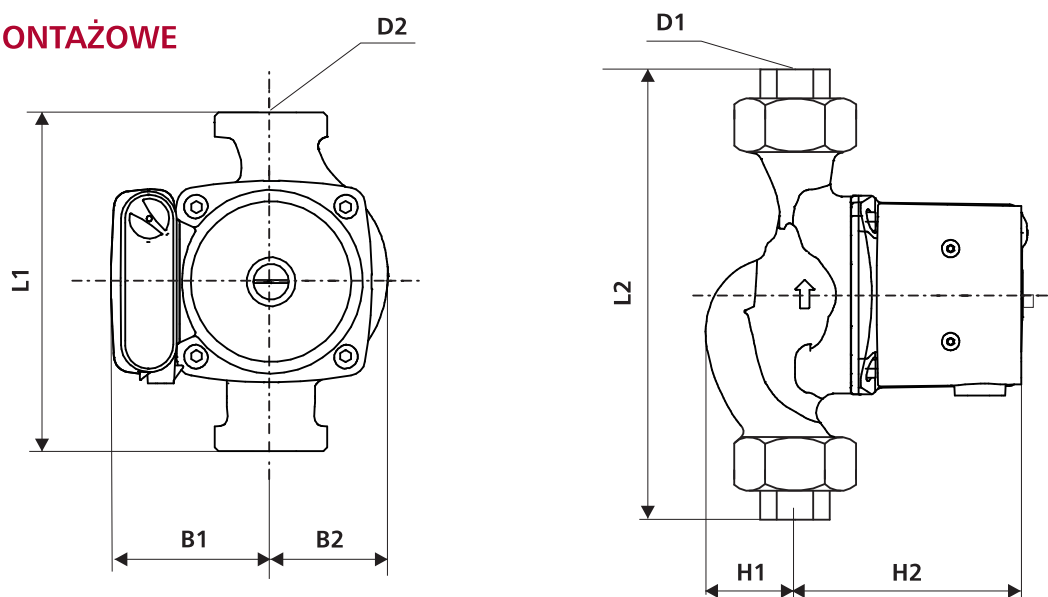
TYP POMPY	ZASILANIE [V]	P <sub>1</sub> [W]			I <sub>n</sub> [A]			KLASA IZOLACJI	STOPIEŃ OCHRONY
		1	2	3	1	2	3		
25POr60...	1~230-240	50	60	70	0,22	0,27	0,30	F	IP 44

## 25POr80C

### CHARAKTERYSTYKA



### DANE MONTAŻOWE



TYP POMPY	Wymiary [mm]								Masa [kg]
	L1	L2	B1	B2	H1	H2	D1	D2	
25POr80C	180	236	75	51	32	102	1"	1 1/2"	2,6

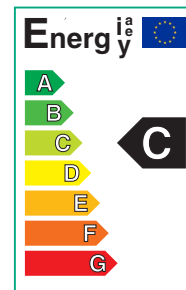
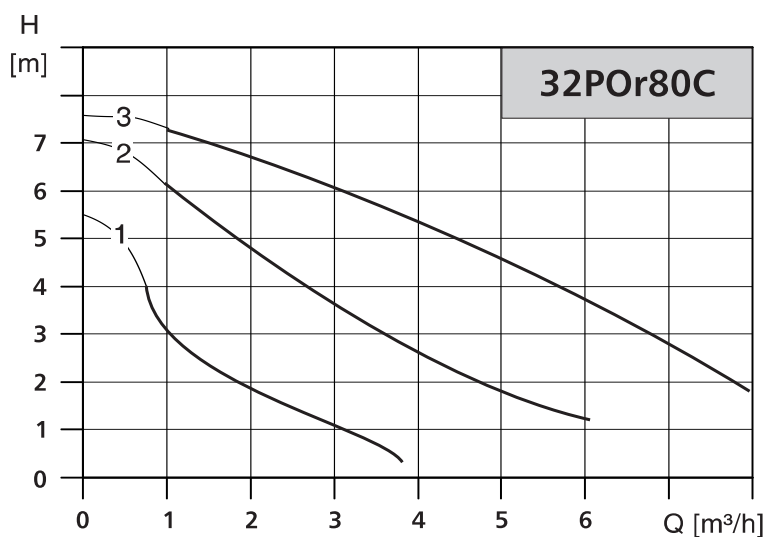
### DANE ELEKTRYCZNE

TYP POMPY	ZASILANIE [V]	P <sub>1</sub> [W]			I <sub>n</sub> [A]			KLASA IZOLACJI	STOPIEŃ OCHRONY
		1	2	3	1	2	3		
25POr80C	1~230-240	110	155	165	0,50	0,70	0,70	F	IP 44

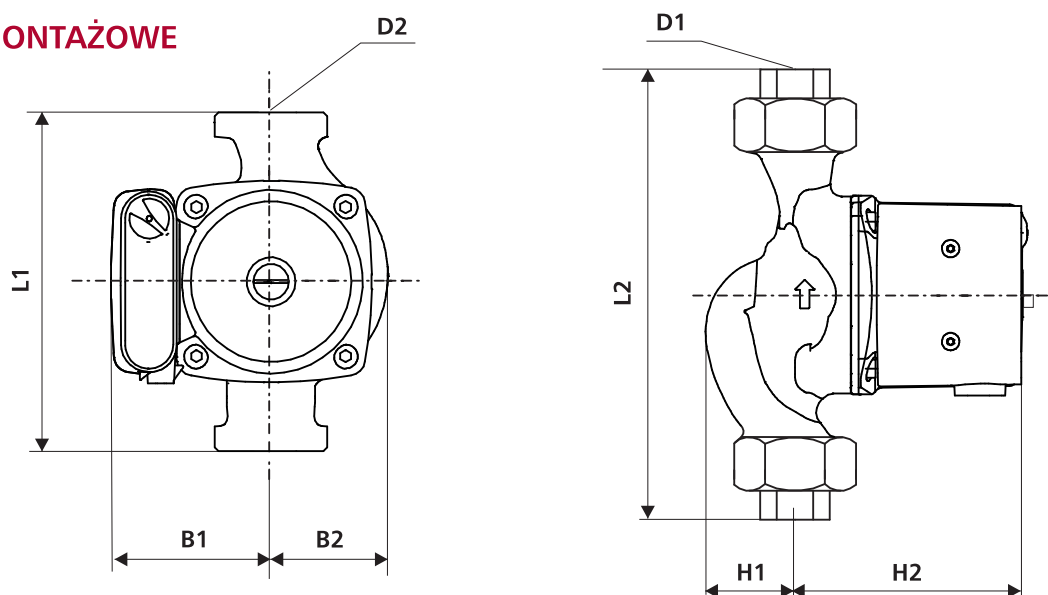


## 32P0r80C

### CHARAKTERYSTYKA



### DANE MONTAŻOWE



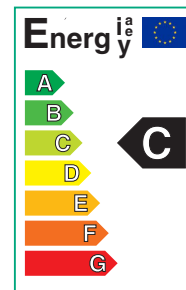
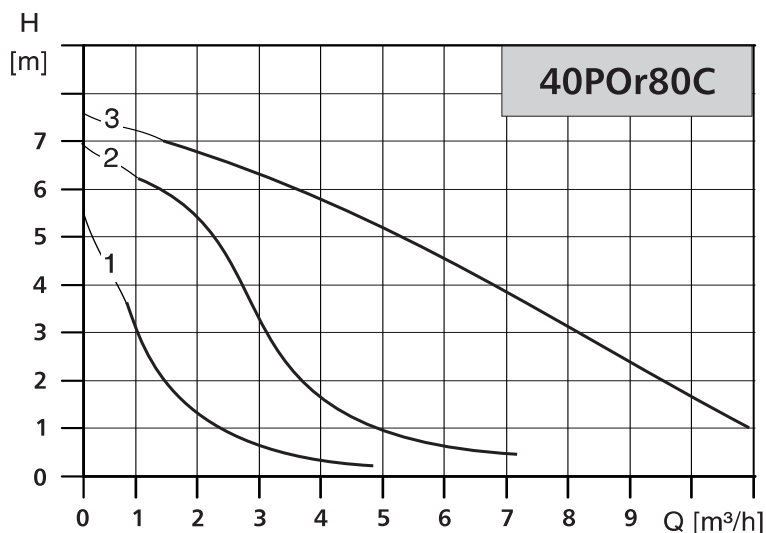
TYP POMPY	Wymiary [mm]								Masa [kg]
	L1	L2	B1	B2	H1	H2	D1	D2	
32P0r80C	180	236	75	51	32	102	1 1/2"	2"	4,6

### DANE ELEKTRYCZNE

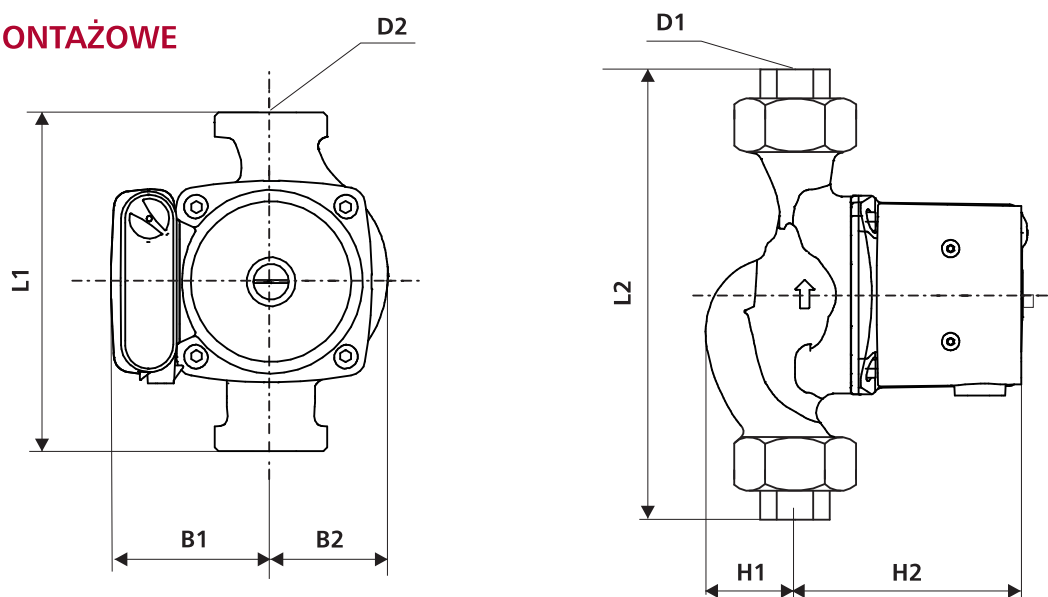
TYP POMPY	ZASILANIE [V]	P <sub>i</sub> [W]			I <sub>n</sub> [A]			KLASA IZOLACJI	STOPIEŃ OCHRONY
		1	2	3	1	2	3		
32P0r80C	1~230-240	110	155	165	0,50	0,70	0,70	F	IP 44

## 40POr80C

### CHARAKTERYSTYKA



### DANE MONTAŻOWE



TYP POMPY	Wymiary [mm]								Masa [kg]
	L1	L2	B1	B2	H1	H2	D1	D2	
40POr80C	180	236	85	62	48	125	1 1/2"	2"	4,7

### DANE ELEKTRYCZNE

TYP POMPY	ZASILANIE [V]	P <sub>1</sub> [W]			I <sub>n</sub> [A]			KLASA IZOLACJI	STOPIEŃ OCHRONY
		1	2	3	1	2	3		
40POr80C	1~230-240	135	200	220	0,60	0,90	0,98	F	IP 44