

## Wilo-Stratos PICO-Z



**de** Einbau- und Betriebsanleitung  
**en** Installation and operating instructions  
**fr** Notice de montage et de mise en service  
**nl** Inbouw- en bedieningsvoorschriften  
**es** Instrucciones de instalación y funcionamiento  
**it** Istruzioni di montaggio, uso e manutenzione  
**pt** Manual de Instalação e funcionamento  
**tr** Montaj ve kullanma kılavuzu  
**el** Οδηγίες εγκατάστασης και λειτουργίας  
**sv** Monterings- och skötselanvisning  
**no** Monterings- og driftsveiledning  
**fi** Asennus- ja käyttöohje  
**da** Monterings- og driftsvejledning  
**hu** Beépítési és üzemeltetési utasítás

**pl** Instrukcja montażu i obsługi  
**cs** Návod k montáži a obsluze  
**ru** Инструкция по монтажу и эксплуатации  
**et** Paigaldus- ja kasutusjuhend  
**lv** Uzstādīšanas un ekspluatācijas instrukcija  
**lt** Montavimo ir naudojimo instrukcija  
**sk** Návod na montáž a obsluhu  
**sl** Navodila za vgradnjo in obratovanje  
**hr** Upute za ugradnju i uporabu  
**sr** Uputstvo za ugradnju i upotrebu  
**ro** Instrucțiuni de montaj și exploatare  
**bg** Инструкция за монтаж и експлоатация  
**uk** Інструкція з монтажу та експлуатації





## DE

Diese Kurzanleitung ist eine Installationshilfe, das Referenzdokument ist die ausführliche Bedienungsanleitung, verfügbar unter [qr.wilo.com/334](http://qr.wilo.com/334).

Hocheffizienz-Zirkulationspumpen der Baureihe Stratos PICO-Z dienen ausschließlich zur Förderung von Trinkwasser in Trinkwasserzirkulationssystemen in Industrie und Gebäudetechnik.

Montage/Demontage muss von einer Fachkraft durchgeführt werden. Ausschließlich autorisiertes Wilo-Zubehör verwenden.

Das Personal muss in den lokal gültigen Unfallverhütungsvorschriften unterrichtet sein, die Einbau- und Betriebsanleitung gelesen und verstanden haben.

Die Bedienung muss von Personen ausgeführt werden, die in die Funktionsweise der kompletten Anlage unterrichtet wurden.

Elektrische Arbeiten müssen von einer Elektrofachkraft durchgeführt werden: national gültige Richtlinien, Normen und Vorschriften sowie die Vorgaben der örtlichen Energieversorgungsunternehmen zum Anschluss an das lokale Stromnetz einhalten.

Dieses Gerät kann von Kindern ab 8 Jahren und darüber soweit von Personen mit verringerten physischen, sensorischen oder mentalen Fähigkeiten oder Mangel an Erfahrung und Wissen genutzt werden, wenn sie beaufsichtigt oder bezüglich des sicheren Gebrauchs des Geräts unterwiesen wurden und sie die daraus resultierenden Gefahren verstehen. Kinder dürfen nicht mit dem



Gerät spielen. Reinigung und Benutzerwartung dürfen nicht von Kindern ohne Beaufsichtigung durchgeführt werden.

Pumpe niemals mit Phasenanschnittsteuerung betreiben.

Im Falle von Beschädigungen an der Anschlussleitung oder anderen elektrischen Komponenten Pumpe umgehend stillsetzen.

### Symbolerklärung



**GEFAHR**

Lebensgefahr durch elektrische Spannung!



**GEFAHR**

Verletzungsgefahr oder Sachschäden durch Fehlgebrauch!



**GEFAHR**

Verbrennungsgefahr durch heiße Oberflächen und/oder heiße Medien!



**GEFAHR**

Lebensgefahr für Personen mit medizinischen Implantaten durch in der Pumpe verbauten Permanentmagneten.



**Verbot der Entsorgung über den Hausmüll!**

Details verfügbar in der ausführlichen Bedienungsanleitung unter der Adresse auf der Titelseite.



## EN

This document is a quick guide, the reference document is the complete instruction manual available at [qr.wilo.com/334](http://qr.wilo.com/334).

High-efficiency circulation pumps of the Stratos PICO-Z series may only be used for pumping drinking water in domestic hot water circulation systems in industry and in building services.

Installation/dismantling must be carried out by a qualified technician. Use authorised Wilo accessories only.

Personnel must be instructed in the locally applicable accident prevention regulations, have read and understood the installation and operating instructions.

The product must be operated by persons who are instructed in the functioning of the complete system

Electrical work must be performed by a qualified electrician: nationally applicable guidelines, standards and regulations as well as specifications by local energy supply companies for connection to the local power supply system must be observed.

This device can be used by children from 8 years old as well as persons with limited physical, sensory or mental capabilities or lack of experience and knowledge, if they are supervised or instructed in the safe use of the device and they understand the dangers that may arise. Children are not allowed to play with the device. Cleaning and user maintenance may not be carried out by children without supervision.



Never operate the pump with phase angle control.

Shut down the pump immediately in case of damage to the connecting cable or other electrical components

### Explication des symboles



**DANGER**

Risk of fatal injury from electric voltage!



**DANGER**

Risk of injury or damage due to incorrect use!



**DANGER**

Risk of burns from hot surfaces and/or hot fluids!



**DANGER**

Risk of fatal injury for persons with medical implants due to installed permanent magnets in the pump.



**Disposal in domestic waste is forbidden!**

See details in the complete instruction manual available at the address on the title page.

## FR

Ce guide de démarrage est une aide rapide à l'installation, le document de référence est la notice complète disponible à l'adresse [qr.wilo.com/334](http://qr.wilo.com/334).

Les pompes de circulation à haut rendement de la gamme Stratos PICO-Z ne sont utilisées que pour le transport de l'eau potable dans les systèmes de circulation d'eau dans l'industrie et le bâtiment.



Le montage/démontage doit être réalisé par un technicien qualifié. Utiliser exclusivement les accessoires Wilo autorisés.

Le personnel doit connaître les dispositions locales en vigueur en matière de prévention des accidents, avoir lu et compris la notice de montage et de mise en service.

La commande doit être assurée par des personnes connaissant le fonctionnement de l'installation dans son ensemble.

Les travaux électriques doivent être réalisés par un électricien qualifié : observer les réglementations, normes et dispositions nationales en vigueur ainsi que les consignes du fournisseur d'énergie relatives au raccordement au réseau électrique local.

Cet appareil peut être utilisé par des enfants de plus de 8 ans, ainsi que par des personnes aux capacités physiques, sensorielles ou mentales restreintes, ou manquant d'expérience et de connaissances, si elles sont surveillées ou si elles ont été instruites de l'utilisation sécurisée de l'appareil et qu'elles comprennent les dangers qui en résultent. Les enfants ne doivent pas jouer avec l'appareil. Les opérations de nettoyage et d'entretien ne doivent pas être réalisées par des enfants sans surveillance.

Ne jamais faire fonctionner la pompe avec une commande à découpage de phase.

Arrêter immédiatement la pompe dans le cas de détériorations sur les câbles de raccordement ou d'autres composants électriques.



## Explication des symboles



**DANGER**

Danger de mort du à la tension électrique !



**DANGER**

Risque de blessure ou de dommages matériels en cas d'utilisation non conforme !



**DANGER**

Risque de brûlure dû à des surfaces ou fluides brûlants !



**DANGER**

Danger de mort pour les personnes avec implants médicaux ou aux aimants permanents intégrés dans la pompe.



**Élimination interdite par le biais des ordures ménagères !**

Voir détails dans la notice complète disponible à l'adresse en première page.

## NL

Deze korte handleiding is een installatiehulp. Het referentiedocument is de complete bedieningshandleiding die verkrijgbaar is op het adres op [qr.wilo.com/334](http://qr.wilo.com/334).

Circulatiepompen met hoge efficiëntie uit de serie Stratos PICO-Z dienen uitsluitend voor het transport van drinkwater in drinkwatercirculatiesystemen in industrie en gebouwentechiek.



Montage/demontage moet worden uitgevoerd door een geautoriseerde vakman. Uitsluitend toegestane Wilo toebehoren gebruiken.

Het personeel moet op de hoogte zijn van de lokaal geldige veiligheidsvoorschriften en de inbouw- en bedieningsvoorschriften gelezen en begrepen hebben.

De bediening moet door personen worden uitgevoerd die geïnstrueerd zijn over de werking van de volledige installatie.

Elektrische werkzaamheden moeten door een geautoriseerde elektromonteur worden uitgevoerd: de geldende nationale richtlijnen, normen en voorschriften evenals de bepalingen van de plaatselijke energiebedrijven dienen te worden opgevolgd bij het aansluiten op het lokale elektriciteitsnet.

Dit apparaat kan door kinderen vanaf 8 jaar en ouder, evenals door personen met verminderde fysieke, zintuiglijke of geestelijke vaardigheden of gebrek aan ervaring en kennis worden gebruikt, indien zij onder toezicht staan of over het veilige gebruik van het apparaat zijn geïnstrueerd en de daaruit resulterende gevaren kennen. Kinderen mogen niet met het apparaat spelen. Reiniging en onderhoud mogen zonder toezicht niet worden uitgevoerd door kinderen.

Pomp nooit met pulsbreedtemodulatie gebruiken.

Bij beschadigingen aan de aansluitleiding of andere elektrische componenten de pomp onmiddellijk stilleggen.





## Symbolverklaring



**GEVAAR**

Levensgevaar door elektrische spanning!



**GEVAAR**

Gevaar voor letsel of materiële schade door verkeerd gebruik!



**GEVAAR**

Verbrandingsgevaar door hete oppervlakken en/of hete vloeistoffen!



**GEVAAR**

Levensgevaar voor personen met medische implantaten vanwege de in de pomp aanwezige permanente magneet.



### **Afvoer via het huisvuil is verboden!**

Details zijn beschikbaar in de complete bedieningshandleiding die verkrijgbaar is op het adres op de titelpagina.

## ES

Esta guía rápida es un manual de instalación, el documento de referencia contiene las instrucciones de uso completas que puede consultar en la web [qr.wilo.com/334](http://qr.wilo.com/334).

Las bombas circuladoras de alta eficiencia de la serie Stratos PICO-Z sirven exclusivamente para la impulsión de ACS en sistema de recirculación de ACS utilizados en la industria y la edificación.

El montaje/desmontaje solo lo puede realizar personal especializado. Utilice únicamente accesorios Wilo autorizados.

El personal debe recibir formación sobre las normas de preven-



ción de accidentes vigentes a nivel local y se ha de leer y comprender las instrucciones de instalación y funcionamiento.

Aquellas personas que hayan recibido formación sobre el funcionamiento de toda la instalación deben llevar a cabo el manejo.

Los electricistas especializados deben realizar los trabajos eléctricos: se han de aplicar los reglamentos, directivas y normas nacionales vigentes, así como las normas de las compañías eléctricas locales para la conexión a la red eléctrica local.

Este equipo lo pueden utilizar niños a partir de los 8 años y personas con capacidades físicas, sensoriales o mentales reducidas o falta de experiencia y conocimientos siempre que estén bajo supervisión o se les haya enseñado como usar de forma segura el equipo y comprendan los peligros resultantes. Los niños no deben jugar con el aparato. Los niños sin supervisión no podrán realizar la limpieza y el mantenimiento del usuario.

Nunca utilice la bomba con control de ángulo de fase.

En caso de daños en el conducto de conexión o en otros componentes eléctricos, pare la bomba de inmediato.

### Explicación de los símbolos



**PELIGRO**

Peligro de muerte por tensión eléctrica.



**PELIGRO**

Peligro de lesiones o de daños materiales debido a un uso incorrecto.



**PELIGRO**

Peligro de quemaduras por superficies o fluidos calientes.

**PELIGRO**

Peligro de muerte para personas con implantes médicos por imanes incorporados a la bomba.

**¡Está prohibido desechar estos productos con la basura doméstica!**

En la dirección de la primera página podrá consultar los detalles de las instrucciones de uso completas.

## IT

Questa guida breve serve da supporto per l'installazione. Come documento di riferimento completo, utilizzare le istruzioni per l'uso disponibili su [qr.wilo.com/334](http://qr.wilo.com/334).

Le pompe di ricircolo ad alta efficienza della serie Stratos PICO-Z sono concepite esclusivamente per il pompaggio di acqua calda sanitaria all'interno di impianti di ricircolo acqua sanitaria nell'industria e nella tecnica edilizia.

Il montaggio e lo smontaggio devono essere eseguiti da personale specializzato. Utilizzare esclusivamente gli accessori Wilo autorizzati.

Il personale deve essere istruito sulle norme locali di prevenzione degli infortuni vigenti e aver letto e compreso le istruzioni di montaggio, uso e manutenzione.

L'impianto deve essere azionato da persone istruite in merito alla modalità di funzionamento dell'intero impianto.

I lavori elettrici devono essere eseguiti esclusivamente da un elettricista qualificato: osservare le direttive, norme e disposizi-



oni vigenti a livello nazionale nonché le prescrizioni dell'azienda elettrica locale per l'allacciamento alla rete elettrica.

Questo apparecchio può essere utilizzato da bambini di almeno 8 anni e anche da persone di ridotte capacità sensoriali o mentali o mancanti di esperienza o di competenza, a patto che siano sorvegliate o state edotte in merito al sicuro utilizzo dell'apparecchio e che abbiano compreso i pericoli da ciò derivanti. I bambini non devono giocare con l'apparecchio. Pulizia e manutenzione da parte dell'utente non possono essere eseguite da bambini in assenza di sorveglianza.

Non far funzionare mai la pompa con il controllo a taglio di fase.

In caso di danni al cavo di allacciamento o ad altri componenti elettrici, arrestare immediatamente la pompa.

### Legenda dei simboli



**PERICOLO**

Pericolo di morte dovuto a tensione elettrica!



**PERICOLO**

Pericolo di lesioni oppure danni materiali dovuti all'uso scorretto!



**PERICOLO**

Pericolo di ustioni dovuto a superfici e/o fluidi caldi!



**PERICOLO**

Pericolo di morte per portatori di impianti salvavita o di protesi a causa dei magneti permanenti presenti nella pompa.

**È vietato lo smaltimento nei rifiuti domestici!**

Vedere i dettagli nel manuale d'istruzione completo, disponibile all'indirizzo in prima pagina

## PT

Este documento é um guia rápido, o documento de referência é o manual de funcionamento completo, disponível em [qr.wilo.com/334](http://qr.wilo.com/334).

As bombas de circulação de alta eficiência da série Stratos PICO-Z destinam-se exclusivamente à bombagem de água potável em sistemas de circulação de água potável no sector industrial e na tecnologia de edifícios.

A instalação/desmontagem tem de ser efetuada por um técnico. Utilizar apenas acessórios Wilo autorizados.

O pessoal deve ser informado sobre as normas de prevenção de acidentes e ter lido e compreendido o manual de instalação e funcionamento.

A operação deve ser efetuada por pessoal que foi informado sobre o modo de funcionamento de toda a instalação.

Os trabalhos elétricos devem ser efetuados por um electricista: respeitar as diretivas, normas e prescrições nacionais em vigor, bem como as indicações das empresas produtoras e distribuidoras de energia locais relativas à ligação à rede elétrica local.

Este aparelho pode ser utilizado por crianças com 8 anos ou mais e ainda por pessoas com capacidades físicas, sensoriais ou men-



tais reduzidas ou com insuficiente experiência e conhecimentos, se forem supervisionadas ou foram instruídas sobre a utilização segura do aparelho e deste modo compreenderem os perigos resultantes. As crianças não podem brincar com o aparelho. A limpeza e a manutenção por parte do utilizador não devem ser efetuadas por crianças sem supervisão.

Nunca operar a bomba com controlo de fase.

Parar imediatamente a bomba em caso de danos no tubo de ligação ou em outros componentes elétricos.

### Explicação dos símbolos



**PERIGO**

Perigo de morte devido a tensão elétrica!



**PERIGO**

Perigo de lesões ou danos materiais por utilização incorreta!



**PERIGO**

Perigo de queimaduras por superfícies quentes e/ou fluidos quentes!



**PERIGO**

Perigo de morte para pessoas com implantes médicos devido aos ímanes permanentes instalados na bomba.



**Proibição da remoção através do lixo doméstico!**

Os detalhes estão disponíveis no manual de funcionamento completo no endereço referido na página de rosto.



## TR

Bu kısa kılavuz, kurulum yardımıdır. Referans belgesi, ayrıntılı kullanım kılavuzudur ve [qr.wilo.com/334](http://qr.wilo.com/334).

Stratos PICO-Z ürün serisinin yüksek verimli sirkülasyon pompaları sadece endüstriyel ve bina teknolojisi alanındaki kullanma suyu sirkülasyon sistemlerinde kullanma suyunun basılmasında kullanılabilir.

Montaj/sökme çalışmaları sadece uzman tarafından yapılmalıdır. Yalnızca izin verilen Wilo aksesuarları kullanın.

Personel, yerel olarak geçerli kaza önleme kuralları hakkında bilgi almış, montaj ve kullanma kılavuzunu okumuş ve anlamış olmalıdır.

Kumanda işlemleri sadece tüm sistemin çalışma şekliyle ilgili bilgi sahibi kişiler tarafından yürütülmelidir.

Elektrikle ilgili işlemler bir elektrik teknisyeni tarafından yapılmalıdır: Yerel elektrik şebekesi ile kurulacak bağlantılarda, yürürlükteki ulusal yönetmeliklere, normlara, düzenlemelere ve yerel enerji dağıtım şirketinin spesifikasyonlarına uyulmalıdır.

Bu cihaz, 8 yaşından büyük çocuklar ve fiziksel, duyuşal veya zihinsel becerileri sınırlı olan veya yeterli bilgiye ve deneyime sahip olmayan kişiler tarafından, ancak gözetim altında tutulmaları veya cihazın güvenli kullanımına ve cihazın kullanılması sırasında oluşabilecek tehlikelere ilişkin gerekli eğitimleri almış olmaları halinde kullanılabilir. Çocukların cihaz ile oynaması yasaktır. Temizlik işlemleri ve kullanıcı tarafından yapılacak bakım çalışmaları, çocuklar tarafından ancak gözetim altında olmaları halinde gerçekleştirilebilir.

Pompayı hiçbir zaman faz açısı kontrolü ile işletmeyin.



Bağlantı hattında veya elektrikli bileşenlerde hasar olması durumunda pompayı hemen durdurun.

### Simgelerin açıklaması



**TEHLIKE**

Elektrik gerilimi nedeniyle ölüm tehlikesi!



**TEHLIKE**

Hatalı kullanım nedeniyle yaralanma tehlikesi veya maddi hasar!



**TEHLIKE**

Sıcak yüzeyler ve/veya sıcak akışkanlar nedeniyle yanma tehlikesi!



**TEHLIKE**

Pompanın içinde bulunan sürekli mıknatıslar nedeniyle tıbbi implantı olan kişiler için ölüm tehlikesi.



**Evsel atıklar ile birlikte bertaraf edilmesi yasaktır!**

Ayrıntılı bilgi, baş sayfadaki adreste bulunan kullanım kılavuzundadır.

## EL

Autés oi σύντομες οδηγίες αποτελούν βοήθεια για την εγκατάσταση, το έγγραφο αναφοράς είναι οι λεπτομερείς Οδηγίες χειρισμού που μπορείτε να τις βρείτε στη διεύθυνση [qr.wilo.com/334](http://qr.wilo.com/334).

Οι κυκλοφορητές υψηλής απόδοσης της σειράς Stratos PICO-Z χρησιμοποιούνται αποκλειστικά για τη μεταφορά πόσιμου νερού σε βιομηχανικά και κτιριακά συστήματα κυκλοφορίας πόσιμου νερού.





Η εγκατάσταση/αποσυναρμολόγηση πρέπει να εκτελείται από εξειδικευμένο προσωπικό. Πρέπει να χρησιμοποιούνται Wilo αποκλειστικά τα εγκεκριμένα παρελκόμενα.

Το προσωπικό πρέπει να γνωρίζει τους τοπικά ισχύοντες κανονισμούς πρόληψης ατυχημάτων, και να έχει διαβάσει και κατανοήσει τις οδηγίες εγκατάστασης και λειτουργίας.

Ο χειρισμός πρέπει να εκτελείται από άτομα που έχουν εκπαιδευτεί στον τρόπο λειτουργίας της πλήρης εγκατάστασης.

Οι εργασίες στα ηλεκτρικά συστήματα πρέπει να εκτελούνται από ηλεκτρολόγο: Τηρείτε τις εθνικές ισχύουσες οδηγίες, τα πρότυπα και τους κανονισμούς, καθώς και τις προδιαγραφές των τοπικών επιχειρήσεων παραγωγής ενέργειας, για τη σύνδεση στο τοπικό ηλεκτρικό δίκτυο.

Η παρούσα συσκευή μπορεί να χρησιμοποιείται από παιδιά άνω των 8 ετών και από άτομα με μειωμένες φυσικές, αισθητηριακές ή πνευματικές ικανότητες ή έλλειψη εμπειρίας και γνώσεων, εφόσον επιβλέπονται ή έχουν ενημερωθεί για την ασφαλή χρήση της συσκευής και κατανοούν τους κινδύνους που προκύπτουν. Τα παιδιά δεν επιτρέπεται να παίζουν με τη συσκευή. Ο καθαρισμός και η συντήρηση επιπέδου χρήστη δεν επιτρέπεται να εκτελούνται από παιδιά χωρίς επιτήρηση.

Η λειτουργία της αντλίας με σύστημα ελέγχου φάσης απαγορεύεται.

Σε περίπτωση ζημιών στη γραμμή σύνδεσης ή σε άλλα ηλεκτρικά εξαρτήματα, ακινητοποιήστε αμέσως την αντλία.



## Επεξήγηση συμβόλων



**ΚΙΝΔΥΝΟΣ**

Θανάσιμος κίνδυνος λόγω ηλεκτρικής τάσης!



**ΚΙΝΔΥΝΟΣ**

Κίνδυνος τραυματισμού ή υλικές ζημιές από λανθασμένη χρήση!



**ΚΙΝΔΥΝΟΣ**

Κίνδυνος εγκαύματος λόγω θερμών επιφανειών ή/και θερμών μέσων!



**ΚΙΝΔΥΝΟΣ**

Θανάσιμος κίνδυνος για άτομα με ιατρικά εμφυτεύματα λόγω των μόνιμων μαγνητών που είναι ενσωματωμένοι στην αντλία.



**Απαγορεύεται η απόρριψη στα οικιακά απορρίμματα!**

Λεπτομέρειες θα βρείτε στις λεπτομερείς Οδηγίες χειρισμού στη διεύθυνση του εξωφύλλου.

## SV

Denna kortare anvisning är en installationshjälp, referensdokumentet är den fullständiga driftsanvisningen som går att hitta under [qr.wilo.com/334](http://qr.wilo.com/334).

Högeffektiva cirkulationspumpar ur serien Stratos PICO-Z är uteslutande till för pumpning av tappvatten i cirkulationssystem för tappvatten i industri och byggnadstekniska installationer.

Installation/demontering måste utföras av kvalificerad personal. Använd endast godkända Wilo tillbehör.



Personalen måste vara informerad om lokala olycksförebyggande föreskrifter och ha läst och förstått monterings- och skötselavvisningen.

Produkten får endast användas av personal som informerats om hela anläggningens funktion.

Elektriska arbeten måste utföras av en behörig elektriker: riktlinjer, standarder och bestämmelser som gäller i landet samt riktlinjer från det lokala elförsörjningsbolaget som rör anslutning till det lokala elnätet måste följas.

Utrustningen får användas av barn från 8 år samt av personer med begränsad fysisk, sensorisk eller mental förmåga. Detta gäller även personer som saknar erfarenhet av denna utrustning eller inte vet hur den fungerar. I sådana fall ska handhavandet ske under uppsikt eller efter att personen ha fått instruktioner om hur utrustningen används säkert samt fått faror förknippade med osäker användning förklarade för sig. Barn får inte leka med utrustningen. Rengöring eller användarunderhåll får inte utföras av barn eller utan övervakning.

Använd aldrig pumpen med framkantsstyrning.

Vid skador på anslutningsledningen eller andra elektriska komponenter ska pumpen omedelbart tas ur drift.

### Symbolförklaring



**FARA**

Livsfara på grund av elektrisk spänning!

**FARA**

Risk for personskador eller materiella skador till följd av felaktig användning!

**FARA**

Risk för brännskador på grund av heta ytor och/eller medier!

**FARA**

Livsfara för personer med medicinska implantat på grund av permanentmagneter monterade i pumpen.

**Får inte slängas i vanligt hushållsavfall!**

Detaljer finns i den fullständiga driftsanvisningen under länken på titelsidan.

## NO

Denne hurtigveiledning er en installasjonsveiledning, referansedokumentet er den detaljerte driftsveiledningen som er tilgjengelig på [qr.wilo.com/334](http://qr.wilo.com/334).

Høyeffektivitets sirkelpumper i serien Stratos PICO-Z tjener utelukkende til transport av drikkevann i drikkevannsirkulasjonssystemene i industri og byggingsteknikk.

Installasjon/demontering må utføres av fagfolk. Bruk kun autorisert Wilo tilbehør.

Personellet må ha fått opplæring i de gjeldende lokale forskriftene for helse, miljø og sikkerhet, og ha lest og forstått monterings- og driftsveiledningen.

Betjening må utføres av personer som har fått opplæring i funksjonsmåten til hele anlegget.



Arbeid på det elektriske anlegget må utføres av en elektriker: Nasjonale retningslinjene, standarder og forskrifter, samt spesifikasjonene fra det lokale energiforsyningsverket for tilkobling til det lokale strømnettet må overholdes.

Dette apparatet kan brukes av barn fra 8 år og av personer med reduserte fysiske, sensoriske eller mentale evner eller manglende erfaring og kunnskap, hvis de er under oppsikt eller er blitt undervist om sikker bruk av apparatet og forstår farene forbundet med det. Barn skal ikke leke med apparatet. Rengjøring og brukervedlikehold skal ikke gjennomføres av barn uten tilsyn.

Pumpen må aldri brukes med fasevinkelkontroll.

Ved skader på tilkoblingsledningen eller andre elektriske komponenter må pumpen stanses umiddelbart.

### Symbolforklaring



**FARE**

Livsfare i forbindelse med elektrisk spenning!



**FARE**

Fare for personskader eller materielle skader ved feil bruk!



**FARE**

Fare for forbrenninger pga. varme overflater og/eller varme medier!



**FARE**

Livsfare for personer med medisinske implantater på grunn av permanentmagneter innebygd i pumpen.



### **Det er forbudt å kaste produktet i husholdningsavfallet!**

Mer informasjon er tilgjengelig i den detaljerte driftsveiledningen på adressen på tittelbladet.

## **FI**

Tämä pikaohje on tarkoitettu asennuksen avuksi. Viitedokumenttina on täydellinen käyttöohje, joka löytyy osoitteesta [qr.wilo.com/334](http://qr.wilo.com/334).

High efficiency -kiertopumput mallisarjassa Stratos PICO-Z on ainoastaan tarkoitettu käyttöveden pumppaamiseen käyttöveden kiertojärjestelmissä teollisuudessa ja rakenneustekniikassa.

Asennuksen/purkamisen saavat suorittaa vain ammattilaiset. Käytä vain hyväksytyjä lisävarusteita Wilo.

Henkilöstön on tunnettava paikalliset määräykset onnettomuuskien ehkäisemiseksi ja heidän on luettava ja ymmärrettävä asennus- ja käyttöohje.

Käyttöhenkilöstön on tunnettava koko järjestelmän käyttötavat.

Sähkötoitä saavat suorittaa sähköalan ammattilaiset: kansallisia direktiivejä, normeja ja määräyksiä sekä paikallisen sähköyhtiön määräyksiä on noudatettava liitettäessä laite paikalliseen sähköverkkoon.

Tätä laitetta voivat käyttää yli 8-vuotiaat lapset sekä henkilöt, joiden fyysiset, sensoriset tai henkiset kyvyt ovat rajoittuneet tai joiden tiedoissa ja kokemuksissa on puutteita, jos heitä valvotaan tai jos heitä on opastettu käyttämään laitetta turvallisesti ja he ymmärtävät siihen liittyvät vaarat. Lapset eivät saa leikkiä



laitteella. Lapset eivät saa puhdistaa tai huoltaa laitetta ilman valvontaa.

Pumppua ei koskaan saa käyttää vaihekulmamuuutoksella.

Jos liitäntäjohdossa tai muissa sähkökomponenteissa on vauriota, poista pumppu välittömästi käytöstä.

### Symbolien selitykset



**VAARA**

Sähköjännitteen aiheuttama hengenvaara!



**VAARA**

Virheellisen käytön aiheuttama loukkaantumisvaara tai esinevahinkojen vaara!



**VAARA**

Kuumien pintojen ja/tai kuumien aineiden aiheuttama vaara!



**VAARA**

Pumpussa olevien pysyvien magneettien aiheuttama hengenvaara henkilöille, joilla on lääketieteellisiä implantteja.



**Hävittäminen talousjätteen joukossa on kielletty!**

Saat tarkat tiedot täydellisestä käyttöohjeesta, joka on otsikkosivulla olevassa osoitteessa.

## DA

Denne korte vejledning er en installationshjælp, reference-dokumentet er den fulde betjeningsvejledning, som findes på adressen [qr.wilo.com/334](http://qr.wilo.com/334).

Højeffektive cirkulationspumper i serien Stratos PICO-Z er udelukkende beregnet til pumpning af drikkevand i drikkevandscirkulationsystemer inden for industri og bygningsteknik.



Installation/afmontering skal udføres af en fagmand. Anvend udelukkende autoriseret Wilo tilbehør.

Personalet skal være instrueret i de lokalt gældende arbejdsmiljøforskrifter og skal have læst og forstået monterings- og driftsvejledningen.

Betjening skal udføres af personer, som har modtaget undervisning i hele anlæggets funktionsmåde.

Elarbejdet skal udføres af en sagkyndig elektriker. Nationalt gældende retningslinjer, standarder og forskrifter samt det lokale energiforsyningssselskabs bestemmelser vedrørende tilslutning til det lokale strømnet skal overholdes.

Dette apparat kan anvendes af børn fra 8 år og derover og uden af personer med nedsatte fysiske, sensoriske og psykiske evner eller mangel på erfaring og viden, såfremt disse personer er under opsyn eller er instrueret i, hvordan apparatet skal anvendes sikkert, og de forstår de farer, der måtte være forbundet med brugen af apparatet. Børn må ikke lege med apparatet. Rengøring og vedligeholdelse må ikke udføres af børn uden opsyn.

Brug aldrig pumpen med fasestyling.

I tilfælde af beskadigelser på tilslutningsledningen eller andre elektriske komponenter skal pumpen omgående standses.

### Symbolforklaring



**FARE**

Livsfare som følge af elektrisk spænding!



**FARE**

Risiko for personskader eller materielle skader ved fejlanvendelse!

**FARE**

Risiko for forbrændinger som følge af meget varme overflader og/eller varme medier!

**FARE**

Livsfare for personer med medicinske implantater som følge af den permanentmagnet, der er indbygget i pumpen.



**Forbud mod sammenblanding med husholdningsaffald!**

Yderligere oplysninger findes i den fulde betjeningsvejledning på adressen på forsiden.

## HU

Jelen rövidített utasítás egyben telepítési segédlet is, melynek referencia dokumentuma a részletes kezelési utasítás, ami elérhető a [qr.wilo.com/334](http://qr.wilo.com/334).

A Stratos PICO-Z sorozat nagyhatásfokú cirkulációs szivattyúi kizárólag ivóvíz szállítására szolgálnak ipari és épületechnikai ivóvízcirkulációs rendszerekben.

A telepítést/szűrszerelést szakembernek kell végeznie. Választható opcióként kizárólag engedélyezett termékeket Wilo használjon.

A személyzet köteles a helyileg érvényes baleset-megelőzési előírásokat ismerni ill. a beépítési és üzemeltetési utasítást elolvasni és megérteni.



A kezelést olyan személyeknek kell végezni, akik a teljes rendszer működésének vonatkozásában oktatásban részesültek.

Az elektromos munkákat elektronikai szakembernek kell végeznie – a hatályos nemzeti irányelveket, szabványokat és előírásokat, valamint a helyi energiaellátó vállalatnak a helyi elektromos hálózatra való csatlakozásra vonatkozó előírásait be kell tartani.

8 év feletti gyerekek valamint csökkent fizikai, érzékszervi vagy mentális képességű illetve tapasztalattal vagy szaktudással nem rendelkező személyek csak felügyelet mellett használhatják az eszközt, vagy az eszköz biztonságos használatára vonatkozó oktatásban részesültek és értik az abból eredő veszélyeket.

Gyermekek nem játszhatnak az eszközzel. Az eszköz tisztítását és használói karbantartását gyermekek felügyelet nélkül nem végezhetik.

Soha ne üzemeltesse a szivattyút fázishasítással.

A csatlakozóvezeték vagy más elektromos alkatrész sérülése esetén a szivattyút azonnal le kell állítani.

### Jelmagyarázat



**VESZÉLY**

Villamos feszültség okozta életveszély!



**VESZÉLY**

Nem megfelelő használatból eredő sérülésveszély vagy dologi kár!



**VESZÉLY**

Égési sérülések veszélye forró felületek és/vagy forró közegek miatt!

**VESZÉLY**

Életveszély orvosi implantátumokkal rendelkező személyek esetén a szivattyúba épített állandó mágnesek miatt.

**A háztartási szemétbe történő ártalmatlanítás tilos!**

A részletek megtalálhatók a részletes kezelési utasításban a címlapon található címen.

## PL

Niniejsza skrócona instrukcja stanowi pomoc w instalacji, a dokumentem referencyjnym jest szczegółowa instrukcja obsługi dostępna pod adresem strony internetowej: [qr.wilo.com/334](http://qr.wilo.com/334).

Pompy cyrkulacyjne najwyższej sprawności typoszeregu Stratos PICO-Z służą wyłącznie do tłoczenia ciepłej wody użytkowej w systemach cyrkulacji wody użytkowej w przemyśle i technice budynków.

Montaż/demontaż muszą przeprowadzić specjaliści. Stosować wyłącznie oryginalne Wilo wyposażenie dodatkowe.

Personel musi zostać przeszkolony w zakresie lokalnie obowiązujących przepisów dotyczących zapobiegania wypadkom oraz przeczytać instrukcję montażu i obsługi i zrozumieć jej treść.

Obsługa musi być wykonywana przez osoby przeszkolone w zakresie sposobu działania całej instalacji.

Prace elektryczne muszą być wykonywane przez specjalistów elektryków: należy przestrzegać obowiązujących w danym kraju dyrektyw, norm i przepisów oraz wytycznych miejscowego zarządu energetycznego dotyczących podłączenia do lokalnej sieci elektrycznej.



Niniejsze urządzenie nie może być użytkowane przez dzieci poniżej i powyżej 8. roku życia oraz przez osoby o ograniczonych zdolnościach fizycznych, sensorycznych i psychicznych albo nieposiadających doświadczenia i wiedzy, wyłącznie pod nadzorem lub po przeszkoleniu co do bezpiecznego użytkowania i po zrozumieniu wynikających z tego zagrożeń. Dzieci nie mogą bawić się urządzeniem. Czyszczenia i konserwacji bez nadzoru nie można powierzać dzieciom.

Podczas pracy pompy nigdy nie korzystać ze sterowania impulsowego.

W razie uszkodzenia przewodu przyłączeniowego lub innego komponentu elektrycznego należy niezwłocznie zatrzymać pompę.

### Objaśnienie symboli



**NIEBEZPIECZEŃSTWO**

Zagrożenie życia związane z napięciem elektrycznym!



**NIEBEZPIECZEŃSTWO**

Niebezpieczeństwo odniesienia obrażeń albo szkód materialnych w związku z nieprawidłowym użyciem!



**NIEBEZPIECZEŃSTWO**

Niebezpieczeństwo związane z rozgrzаныmi powierzchniami i/lub gorącymi mediami!



**NIEBEZPIECZEŃSTWO**

Zagrożenie życia dla osób z wszczepionymi implantami medycznymi w związku z wbudowanym w pompę magnesem trwałym.



### **Zakaz utylizacji z odpadami komunalnymi!**

Szczegóły można znaleźć w instrukcji obsługi dostępnej pod adresem znajdującym się na stronie tytułowej.

## CS

Tento dokument je krátkým návodem k obsluze. Referenčním dokumentem je detailní návod k obsluze, který se nachází na adrese [qr.wilo.com/334](http://qr.wilo.com/334).

Oběhové čerpadlo s vysokou účinností konstrukční řady Stratos PICO-Z slouží výhradně k čerpání pitné vody v systémech pitné vody v oblasti průmyslu a technického vybavení objektů.

Instalace/demontáž musí provádět kvalifikovaná osoba. Používejte výhradně autorizované Wilo příslušenství.

Personál musí absolvovat školení týkající se místních předpisů BOZP, musí si přečíst návod k montáži a obsluze a porozumět mu.

Obsluhu musí provádět osoby, které byly proškoleny ohledně funkce celého zařízení.

Elektromontáž musí provádět odborník. Musejí být dodržovány platné směrnice a normy, jakož i předpisy místních energetických závodů ohledně připojení na místní elektrickou síť.

Děti starší 8 let a osoby s omezenými fyzickými, smyslovými nebo mentálními schopnostmi či s nedostatkem zkušeností a znalostí smí používat toto zařízení pouze pod dohledem nebo pokud byly poučeny o bezpečném používání zařízení a porozuměly z toho vyplývajícímu nebezpečí. Děti si nesmí se zařízením hrát. Čištění a uživatelskou údržbu nesmí provádět děti bez dozoru.

Nikdy čerpadlo neprovozujte s řízením ořezáním fází.



V případě poškození přípojovacího vedení nebo jiných elektrických komponent čerpadlo ihned zastavte.

### Vysvětlení symbolů

**NEBEZPEČÍ**

Nebezpečí v důsledku elektrického napětí!

**NEBEZPEČÍ**

Nebezpečí zranění nebo hmotné škody při chybném používání!

**NEBEZPEČÍ**

Nebezpečí popálení od horkých povrchů a/nebo horkých médií!

**NEBEZPEČÍ**

Smrtelné nebezpečí pro osoby s lékařskými implantáty kvůli permanentním magnetům zabudovaným v čerpadlu.

**Zákaz likvidace společně s domovním odpadem!**

Podrobnosti najdete v detailním návodu k obsluze, který se nachází na adrese uvedené na titulní straně.

## RU

Данное краткое руководство — это вспомогательная инструкция для установки; справочный документ является подробным руководством по эксплуатации, доступным на сайте [qr.wilo.com/334](http://qr.wilo.com/334).

Высокоэффективные циркуляционные насосы серии Stratos PICO-Z служат исключительно для подачи питьевой воды в циркуляционных системах ГВС в промышленности и в оборудовании зданий.



Монтаж/демонтаж должен выполняться специалистом.  
Использовать только одобренные Wilo принадлежности.

Персонал должен быть проинструктирован в отношении действующих местных предписаний по предотвращению несчастных случаев, а также прочитать и усвоить инструкцию по монтажу и эксплуатации.

Управление должно производиться лицами, прошедшими обучение по принципу функционирования всей установки.

Работы на электрооборудовании должны выполняться электриком, при этом необходимо соблюдать действующие национальные директивы и предписания, а также инструкции местного предприятия энергоснабжения по подключению к местной электрической сети.

Данное устройство могут использовать дети возрастом от 8 лет, а также лица с ограниченными физическими, сенсорными или умственными способностями или с недостатком опыта и знаний, если они прошли инструктаж по безопасному использованию устройства и понимают исходящие от него угрозы. Детям запрещается играть с устройством. Детям разрешается выполнять очистку и уход за устройством только под контролем.

Категорически запрещено использовать насос с системой импульсно-фазового управления.

В случае повреждений кабеля электропитания или других электрических компонентов немедленно остановить насос.



## Объяснение символов



**ОПАСНО**

Опасность для жизни вследствие поражения электрическим током!



**ОПАСНО**

Опасность травмирования или материальный ущерб из-за ненадлежащего применения!



**ОПАСНО**

Опасность получения ожогов при контакте с горячей поверхностью и/или горячими жидкостями!



**ОПАСНО**

Опасность для жизни людей, имеющих медицинские имплантаты, из-за установленных в насос постоянных магнитов.



**Запрещено утилизировать с бытовыми отходами!**

Подробная информация доступна в подробном руководстве по эксплуатации по указанному на титульной странице адресу.

## ET

See lühijuhend on abiks paigaldamisel, viitedokument on lisakasutusjuhend, mis on kättesaadav aadressilt [qr.wilo.com/334](http://qr.wilo.com/334).

Stratos PICO-Z seeria suure kasuteguriga ringluspumpasid kasutatakse ainult joogivee pumpamiseks joogivee ringlussüsteemides tööstuses ja hoone kasutamisega seotud süsteemides.

Paigalduse/demontaažiga tohivad tegeleda ainult spetsialistid.





Kasutage ainult sertifitseeritud Wilo lisavarustust!

Töötajad peavad olema koolitatud kehtivate kohalike õnnetuste ennetamise eeskirjade osas ning olema lugenud paigaldus- ja kasutusjuhendit ning sellest aru saanud.

Seadist tohivad kasutada töötajad, kes on terve seadise talitluse osas koolitatud.

Elektritöid tohivad teostada ainult elektrikud, kohaliku vooluvõrgu ühendamisel tuleb kinni pidada riigis kehtivatest direktiividest, standarditest ja eeskirjadest, samuti kohaliku energia teenusepakkuja nõuetest.

Vähemalt 8-aastased lapsed, samuti keha-, meele- või vaimupuudega isikud ja ebapiisavate kogemuste või teadmistega isikud võivad seda seadet kasutada vaid siis, kui nad on järelevalve all või neid on juhendatud seadet turvaliselt kasutama ja nad mõistavad võimalikke ohte. Lapsed ei tohi selle seadmega mängida. Lapsed ei tohi puhastada ega hooldada ilma järelevalveta.

Pumpa ei tohi kasutada faasinurga juhtimisega.

Pumba toitejuhtme või teiste elektrooniliste komponentide vigastuste korral tuleb pump seisata.

### Sümbolite seletus



**OHT**

Elektripinge tõttu eluohtlik!



**OHT**

Väärkasutusest tingitud vigastusoht või materiaalne kahju!

**OHT**

Kuumadest pindadest ja/või kuumadest vedelikest tingitud põletusoht!

**OHT**

Pumpa sisseehitatud püsिमagneti tõttu meditsiiniliste implantaatidega inimestele eluohtlik.

**Keelatud visata olmeprügi hulka!**

Üksikasjad on kättesaadavad lisakasutusjuhendi tiitellehel olevalt aadressilt.

## LV

Šī Īsā instrukcija ietver informāciju par uzstādīšanu, atsaucēs dokuments ir detalizēta ekspluatācijas instrukcija, kura pieejama vietnē [qr.wilo.com/334](http://qr.wilo.com/334).

Stratos PICO-Z sērijas augstas efektivitātes cirkulācijas sūkņi ir paredzēti tikai dzeramā ūdens sūknēšanai dzeramā ūdens cirkulācijas sistēmās rūpniecības un ēku tehnikas jomās.

Montāža/demontāža jāveic kvalificētam speciālistam. Izmantojiet tikai apstiprinātus Wilo piederumus.

Darbiniekiem jābūt informētiem par vietējiem spēkā esošajiem negadījumu novēršanas noteikumiem, kā arī jābūt izlasījušiem un sapratušiem uzstādīšanas un ekspluatācijas instrukciju.

Apkalpe ir jāveic personām, kuras ir apmācītas par visas iekārtas darbības principu.

Darbs ar elektroinstalācijām jāveic kvalificētam elektriķim, ievērojot valstī spēkā esošās pamatnostādnes, normas un noteiku-



mus, kā arī vietējā elektroapgādes uzņēmuma norādījumus par pieslēgšanu vietējam elektrotīklam.

Šo ierīci drīkst lietot bērni no 8 gadu vecuma un personas ar ierobežotām fiziskām, sensorām vai garīgām spējām vai personas ar nepietiekamu pieredzi un zināšanām, ja šīs personas tiek atbilstoši uzraudzītas vai tās ir saņēmušas norādījumus attiecībā uz ierīces drošu lietošanu un izprot ar tās lietošanu saistītos riskus. Bērniem aizliegts spēlēties ar ierīci. Tīrīšanu un apkopi nedrīkst veikt bērni bez pieaugušo uzraudzības.

Nelietojiet sūkni kopā ar fāzu vadību.

Pieslēguma kabeļa vai citu sūkņa elektrisko detaļu bojājumu gadījumā nekavējoties apturiet sūkni.

### Simbolu skaidrojums

	<b>APDRAU- DĒJUMS</b>	Elektriskā sprieguma radīts dzīvības apdraudējums!
	<b>APDRAU- DĒJUMS</b>	Nepareizas lietošanas izraisīts savainošanās vai materiālo zaudējumu risks!
	<b>APDRAU- DĒJUMS</b>	Karstu virsmu un/vai karstu šķidrumu radīts apdedzināšanās risks!
	<b>APDRAU- DĒJUMS</b>	Sūkņa iekšpusē iemontēto pastāvīgo magnētu radīts dzīvības apdraudējums personām ar medicīniskiem implantiem.
	<b>Aizliegts utilizēt kopā ar sadzīves atkritumiem!</b>	Sīkāka informācija pieejama detalizētajā lietošanas instrukcijā sākumlapā norādītajā adresē.



## LT

Šis dokumentas yra trumpa instrukcija, o dokumentas, į kurį pateikiama nuoroda, – išsami naudojimo instrukcija, kurią galima rasti [qr.wilo.com/334](http://qr.wilo.com/334).

Aukšto efektyvumo Stratos PICO-Z konstrukcinės serijos cirkuliaciniai siurbliai skirti tik geriamojo vandens pumpavimui geriamojo vandens cirkuliacinėse sistemose pramoniniuose ir pastatų įrenginiuose.

Montuoti/išmontuoti turi kvalifikuoti darbuotojai. Privaloma naudoti tik patvirtintuosius papildomus Wilo priedus.

Darbuotojai turi būti supažindinti su vietos nelaimingų atsitikimų prevencijos taisyklėmis, jie taip pat turi perskaityti ir suprasti montavimo ir naudojimo instrukciją.

Įrenginį turi eksploatuoti su visos sistemos veikimu supažindinti darbuotojai.

Elektros sistemos instaliavimo darbus turi atlikti kvalifikuotas elektrikas; privaloma laikytis galiojančių nacionalinių gairių, standartų ir reglamentų bei vietinių elektros tiekimo bendrovių reikalavimų, susijusių su prijungimu prie vietinių elektros tinklų.

Šį įrenginį gali naudoti vaikai nuo 8 metų ir asmenys, turintys fizinę, jutiminę ar psichinę negalią ar mažai patirties ir žinių, jei jie prižiūrimi ar instrukuoti apie saugų įrenginio naudojimą ir supranta kylančius pavojus. Draudžiama vaikams prietaisu žaisti. Draudžiama vaikams prietaisą valyti ar atlikti jo techninę priežiūrą.

Draudžiama naudoti fazinį valdymą.

Jeigu pažeidžiamas prijungimo laidas arba kitos elektrinės sudamosios dalys, siurblys nedelsiant išjungiamas.



## Simbolių išaiškinimas



### PAVOJUS

Pavojus gyvybei dėl elektros smūgio!



### PAVOJUS

Pavojus susižeisti ar sugadinti turtą, kai naudojama netinkamai!



### PAVOJUS

Nudegimo pavojus dėl karštų paviršių ir (arba) karštų medžiagų!



### PAVOJUS

Pavojus gyvybei žmonėms su medicinos implantais dėl siurblyje įmontuotų nuolatinių magnetų.



### **Draudžiama utilizuoti kartu su buitėmis atliekomis!**

Detali informacija pateikiama detalioje naudojimo instrukcijoje, kurią galima rasti pagrindiniame puslapyje nurodytu adresu.

## SK

Tento stručný návod slúži ako pomôcka pri inštalácii, referenčným dokumentom je detailný návod na obsluhu, ktorý sa nachádza na adrese [qr.wilo.com/334](http://qr.wilo.com/334).

Vysoko účinné cirkulačné čerpadlá konštrukčného radu Stratos PICO-Z slúžia výhradne na čerpanie pitnej vody v cirkulačných systémoch pitnej vody v priemysle a technických zariadeniach budov.

Inštaláciu/demontáž musí vykonať odborník. Používajte výhradne autorizované Wilo príslušenstvo.



Personál musí absolvovať školenie týkajúce sa miestnych platných predpisov BOZP, musí mať prečítaný návod na montáž a obsluhu a musí ho pochopiť.

Ovládanie musia vykonávať osoby, ktoré boli oboznámené so spôsobom funkcie celého zariadenia.

Elektrické práce musí vykonávať odborník. Musia byť dodržané platné vnútroštátne smernice, normy a predpisy, ako aj predpisy miestnych dodávateľov energií týkajúce sa pripojenia k lokálnej elektrickej sieti.

Toto zariadenie smú používať deti staršie ako 8 rokov a osoby s obmedzenými fyzickými, zmyslovými alebo psychickými schopnosťami alebo nedostatkom skúseností a vedomostí len vtedy, keď budú pracovať pod dozorom zodpovednej osoby alebo keď budú poučené o bezpečnom používaní zariadenia a keď porozumejú nebezpečenstvu vyplývajúcejmu z jeho používania. Deti sa nesmú so zariadením hrať. Čistenie a údržbu nesmú vykonávať deti bez dozoru dospeléj osoby.

Čerpadlo nikdy neprevádzkujte s fázovou reguláciou.

V prípade poškodení na pripájacom vedení alebo iných elektrických komponentoch okamžite zastavte čerpadlo.

### Vysvetlenie symbolov



**NEBEZPEČENSTVO**

Ohrozenie života vplyvom elektrického napätia!



**NEBEZPEČENSTVO**

Nebezpečenstvo poranenia alebo vecných škôd v dôsledku používania v rozpore s účelom použitia!

**NEBEZPE-  
ČENSTVO**

Nebezpečenstvo popálenia v dôsledku horúcich povrchov a/alebo horúcich médií!

**NEBEZPE-  
ČENSTVO**

Ohrozenie života pre osoby s medicínskymi implantátmi v dôsledku vplyvu permanentného magnetu zabudovaného v čerpadle.

**Likvidácia s domovým odpadom je zakázaná!**

Detaily nájdete v detailnom návode na obsluhu, ktorý sa nachádza na adrese uvedenej na titulnej strane.

## SL

Ta kratka navodila služijo kot pomoč za namestitvev, referenčni dokument pa predstavlja izčrpna navodila za uporabo in je na voljo na naslovu [qr.wilo.com/334](http://qr.wilo.com/334).

Visokoučinkovite obtočne črpalke serije Stratos PICO-Z se uporabljajo izključno za črpanje pitne vode v cirkulacijskih sistemih za pitno vodo v industriji in stavbni tehniki.

Vgradnjo/demontažo morajo izvesti strokovnjaki. Uporabljajte samo avtorizirano Wilo dodatno opremo.

Osebje mora biti poučeno o lokalno veljavnih predpisih za preprečevanje nesreč ter prebrati in razumeti navodilo za vgradnjo in uporabo.

Upravljanje lahko izvede osebje, ki je seznanjeno z načinom delovanja celotne naprave.



Električna dela mora izvajati strokovno osebje: držati se je treba nacionalno veljavnih smernic, standardov in predpisov ter določil lokalnega podjetja za distribucijo električne energije glede priklopa na lokalno električno omrežje.

To napravo lahko uporabljajo otroci, starejši od 8 let, in osebe z zmanjšanimi fizičnimi, senzoričnimi ali mentalnimi sposobnostmi ali pomanjkljivimi izkušnjami in znanjem, če so pod nadzorom oz. so bili poučeni glede varne uporabe naprave in razumejo nevarnosti, ki izvirajo iz tega. Otroci se ne smejo igrati z napravo. Čiščenje in vzdrževanje ne smejo izvajati otroci brez nadzora.

Črpalka ne sme obratovati s fazno krmiljeno napetostjo.

V primeru poškodb priključnega voda ali drugih električnih komponent takoj zaustavite črpalko.

### Razlaga simbolov



**NEVARN-  
OST**

Smrtna nevarnost zaradi električne napetosti!



**NEVARN-  
OST**

Nevarnost telesnih poškodb ali materialne škode zaradi napačne uporabe!



**NEVARN-  
OST**

Nevarnost opeklin zaradi vročih površin in/ali vročih medijev!



**NEVARN-  
OST**

Smrtna nevarnost za osebe z medicinskimi vsadki zaradi stalnih magnetov, ki so vgrajeni v črpalke.





### **Prepovedano je odstranjevanje z gospodinjskimi odpadki!**

Podrobnosti so na voljo v izčrpnih navodilih za uporabo pod naslovom na prvi strani.

## HR

Ove kratke upute predstavljaju pomoć za instalaciju, a referentni dokument predstavlja detaljne upute za uporabu koje su dostupne na [qr.wilo.com/334](http://qr.wilo.com/334).

Visokoučinkovite optočne pumpe serije Stratos PICO-Z služe isključivo za transportiranje pitke vode u sustavima za cirkulaciju pitke vode u industriji i tehnici zgrade.

Montažu/demontažu mora provoditi stručna osoba. Upotrebljavajte isključivo odobrenu Wilo dodatnu opremu.

Osoblje mora biti upućeno u lokalno važeće propise o sprječavanju nesreća te s razumijevanjem pročitati upute za ugradnju i uporabu.

Posluživanje uređaja mora provoditi osoblje koje je prošlo obuku o načinu funkcioniranja cijelog postrojenja.

Električne radove mora provoditi elektrotehnički stručnjak: treba se pridržavati nacionalno važećih smjernica, normi i propisa te uputa mjesne tvrtke za opskrbu energijom za priključak na lokalnu električnu mrežu.

Uređajem se smiju koristiti djeca od 8 godina i starija te osobe s ograničenim psihičkim, senzornim ili mentalnim sposobnostima ili osobe bez iskustva ili znanja ako su pod nadzorom ili ako su dobili upute za sigurno korištenje uređajem te su razumjeli mo-



guće opasnosti. Djeca se ne smiju igrati uređajem. Djeca ne smiju čistiti i održavati uređaj bez nadzora.

Pumpu nikad ne puštajte u pogon s podešavanjem faznog kuta.

U slučaju oštećenja na priključnom vodu ili drugim električnim dijelovima bez odlaganja obustavite rad pumpe.

### Objašnjenje simbola



#### OPASNOST

Opasnost po život zbog električnog napona!



#### OPASNOST

Opasnost od ozljeda ili materijalne štete zbog pogrešne uporabe!



#### OPASNOST

Opasnost od opekline zbog vrućih površina i/ili medija!



#### OPASNOST

Opasnost po život za osobe s medicinskim implantatima zbog permanentnih magneta ugrađenih u pumpu.



#### Zabranjeno je zbrinjavanje u kućni otpad!

Više detalja možete pronaći u detaljnim uputama za uporabu na adresi navedenoj na naslovnoj stranici.

## SR

Ovaj kratko uputstvo predstavlja pomoć za instalaciju, referentni dokument je opširno uputstvo za upotrebu i dostupan je na adresi navedenoj na adresi [qr.wilo.com/334](http://qr.wilo.com/334).

Cirkulacione pumpe visoke efikasnosti iz serije Stratos PICO-Z služe isključivo za pumpanje pitke vode u cirkulacionim sistemima pitke vode u industriji i tehnici zgrade.



Montažu/demontažu moraju da obavljaju stručna lica. Koristite isključivo odobrenu Wilo dodatnu opremu.

Osoblje mora da bude upoznato sa važećim lokalnim propisima o zaštiti od nesreća i mora da pročita i razume uputstva za ugradnju i upotrebu.

Rukovaoci moraju da budu informisani o načinu funkcionisanja kompletnog sistema.

Električne radove moraju da obave električari: uz poštovanje važećih nacionalnih direktiva, standarda i propisa, kao i zahteva lokalnih preduzeća za snabdevanje električnom energijom za priključivanje na lokalnu strujnu mrežu.

Ovaj uređaj mogu da koriste deca koja su stara 8 i više godina, kao i osobe sa umanjenim fizičkim, senzoričkim ili mentalnim sposobnostima ili osobe bez odgovarajućeg iskustva i znanja, ako su pod nadzorom odn. ako su upućene u bezbedno korišćenje uređaja i ako razumeju opasnosti koje nastanu usled korišćenja. Deca ne smeju da se igraju uređajem. Čišćenje i korisničko održavanje ne smeju da vrše deca bez nadzora.

Nikada nemojte koristiti pumpu sa podešavanjem faznog ugla.

U slučaju oštećenja na priključnom vodu ili drugim električnim komponentama, pumpu odmah staviti u stanje mirovanja.

### Objašnjenje simbola



**OPASNOST**

Opasnost po život usled električnog napona!

**OPASNOST**

Opasnost od povrede ili materijalnog oštećenja zbog nepravilne upotrebe!

**OPASNOST**

Opasnost od opekotina na vrućim površinama i/ili vrućim fluidima!

**OPASNOST**

Opasnost po život za osobe sa medicinskim implantatima zbog stalnih magneta ugrađenih u pumpu.

**Zabranjeno je odlaganje otpada u kućno smeće!**

Više informacija se može naći u opširnom uputstvu za upotrebu na adresi navedenoj na naslovnoj strani.

## RO

Aceste instrucțiuni pe scurt au rol de asistență la instalare, documentul de referință este manualul de utilizare detaliat, disponibil la [qr.wilo.com/334](http://qr.wilo.com/334).

Pompe de circulație, de înaltă eficiență din seria constructivă Stratos PICO-Z servesc exclusiv la pomparea apei potabile în sisteme de circulație a apei potabile din industrie și instalații pentru clădiri.

Instalarea/demontarea trebuie realizată de un specialist instruit. Utilizați exclusiv accesorii Wilo autorizate.

Personalul trebuie să fie instruit cu privire la normele locale de prevenire a accidentelor și să fi citit și înțeles instrucțiunile de montaj și exploatare.

Exploatarea trebuie realizată de persoanele care au fost instruite cu privire la funcționarea instalației complete.



Lucrările electrice trebuie executate de un electrician calificat: trebuie respectate directivele, normele și prevederile naționale aplicabile, precum și dispozițiile companiilor locale de furnizare a energiei electrice referitoare la conectarea la rețeaua electrică locală.

Acest aparat poate fi utilizat de copiii de peste 8 ani și de persoane cu capacități fizice, senzoriale sau psihice limitate sau care nu dispun de experiența și cunoștințele necesare dacă au fost supravegheați sau instruiți cu privire la folosirea în condiții de siguranță a aparatului și dacă au înțeles pericolele care pot apărea. Copiii nu au voie să se joace cu aparatul. Se interzice curățarea sau întreținerea de către copii nesupravegheați.

Pompa nu trebuie să funcționeze niciodată având o comandă cu întârzierea fazei.

În cazul deteriorării cablului de racordare sau a altor componente electrice, pompa trebuie oprită imediat.

### Explicarea pictogramelor



**PERICOL**

Pericol de moarte prin electrocutare!



**PERICOL**

Pericol de accidentare sau daune materiale cauzate de utilizarea necorespunzătoare!



**PERICOL**

Pericol de arsuri cauzate de suprafețe și/sau materiale fierbinți!



## PERICOL

Pericol de moarte pentru persoanele cu implanturi medicale, din cauza magnetilor permanenți montați în pompă.



## Se interzice eliminarea împreună cu deșeurile menajere!

Detaliile pot fi găsite în manualul de utilizare detaliat, disponibil la adresa de pe pagina de titlu.

## BG

Това кратко ръководство е само помощен материал за монтажа, референтния документ, представляващ пълната инструкция за обслужване, можете да откриете в интернет на адрес [qr.wilo.com/334](http://qr.wilo.com/334).

Високоэффективните циркуляционни помпи от серията Stratos PICO-Z служат изключително само за изпомпване на питейна вода в циркуляционни системи за питейна вода в промишлеността и сградната техника.

Монтажът/демонтажът трябва да се изпълни от квалифициран специалист. Използвайте само оторизирана окомплектовка Wilo.

На персонала трябва да е проведено обучение за валидните местни разпоредби за предотвратяване на злополуки, като също така той трябва да е прочел и разбрал инструкцията за монтаж и експлоатация.

Обслужването трябва да се изпълнява от лица, които да бъдат запознати с начина на функциониране на цялостната система.



Дейностите по електрическата инсталация трябва да се извършват от квалифициран електротехник, като се спазват действащите национални разпоредби, стандарти и директиви, както и предписанията на местните електроразпределителни дружества за включване към местната електроснабдителна мрежа.

Уредът може да се използва от деца над 8 години, както и от лица с намалени физически, сетивни или ментални способности или недостатъчен опит и знания, когато са наблюдавани или са инструктирани относно безопасната употреба на уреда и разбират произтичащите от него опасности. Не допускайте деца да играят с уреда. Почистването и техническото обслужване от потребителя не трябва да се извършва от деца без контрол.

Никога не експлоатирайте помпата със система с импулсно-фазово управление.

В случай на повреди на свързващите кабели или на други електрически компоненти, помпата трябва веднага да се спре.

### Значение на символите



#### **ОПАСНОСТ**

Опасност за живота поради електрическо напрежение!



#### **ОПАСНОСТ**

Опасност от нараняване или повреда на имущество поради неправилна употреба!

**ОПАСНОСТ**

Опасност от изгаряне при контакт с нагорещени повърхности и/или горещи флуиди!

**ОПАСНОСТ**

Опасност за живота на лица с медицински импланти поради интегрирани в помпата постоянни магнити.

**Забранено за изхвърляне с битови отпадъци!**

Повече подробности можете да откриете в пълната инструкция за обслужване на адреса от заглавната страница.

## UK

Ця стисла инструкция е допоміжним засобом для монтажу; основним документом є докладне керівництво з експлуатації, яке доступне на сайті [qr.wilo.com/334](http://qr.wilo.com/334).

Високоефективні циркуляційні насоси типоряду Stratos PICO-Z призначені виключено для подачі питної води в системах циркуляції питної води в промислових та інженерних спорудах.

Монтаж/демонтаж має виконувати фахівець. Використовуйте виключно допущене додаткове приладдя Wilo.

Персонал повинен пройти інструктаж з місцевих чинних правил щодо запобігання нещасним випадкам, прочитати та зрозуміти інструкцію з монтажу та експлуатації.

Обслуговування мають виконувати особи, що пройшли навчання щодо принципу роботи всієї установки.





Роботи з електрообладнанням має виконувати електрик: дотримуйтеся національних чинних директив, стандартів та приписів, а також вимог місцевої енергетичної компанії щодо підключення до місцевої електромережі.

Цей прилад можуть використовувати діти віком від 8 років, а також люди з обмеженими фізичними, сенсорними та розумовими здібностями або нестачею досвіду та знань під наглядом або якщо вони пройшли інструктаж щодо безпечного користування приладом і розуміють можливу небезпеку. Дітям заборонено гратися з приладом. Дітям дозволяється виконувати очищення й технічне обслуговування лише під наглядом.

Категорично забороняється експлуатувати насос із системою імпульсно-фазового керування.

У разі пошкодження з'єднувального кабелю або інших електричних компонентів негайно зупиніть насос.

### Пояснення символів



#### НЕБЕЗПЕКА

Ризик смертельного травмування через електричну напругу!



#### НЕБЕЗПЕКА

Небезпека травмування або матеріальний збиток через неправильне використання!

**НЕБЕЗПЕКА**

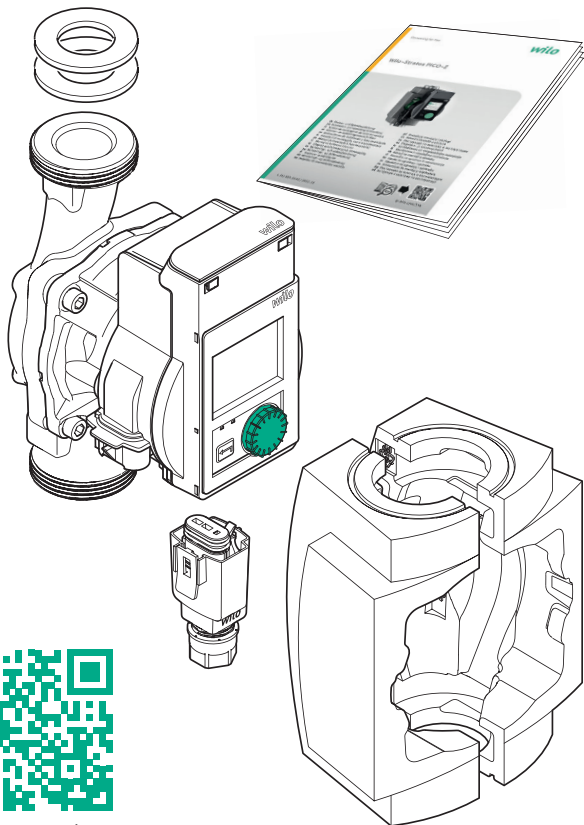
Небезпека отримання опіків через гарячі поверхні та/або гарячі середовища!

**НЕБЕЗПЕКА**

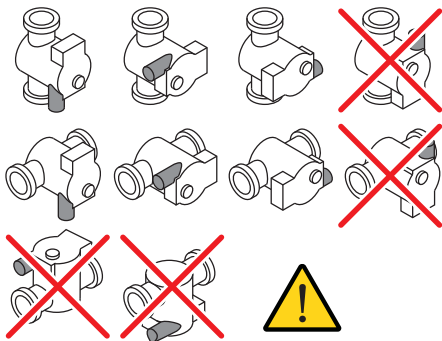
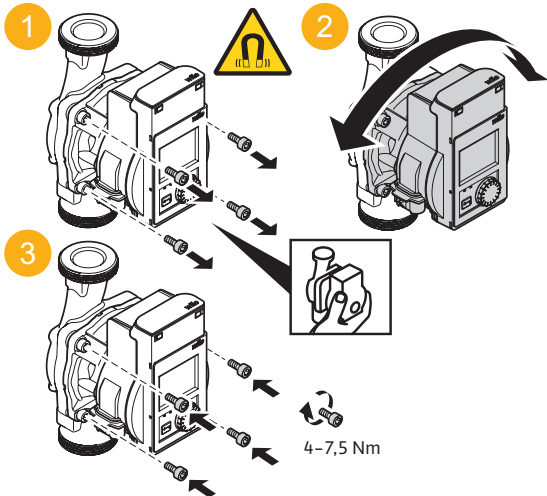
Ризик смертельного травмування для людей з медичними імплантатами через постійні магніти, установлені в насос

**Видалення відходів разом з побутовим сміттям заборонено!**



Подоробиці доступні в докладному керівництві з експлуатації за адресою, зазначеною на титульній сторінці.





[qr.wilo.com/334](http://qr.wilo.com/334)



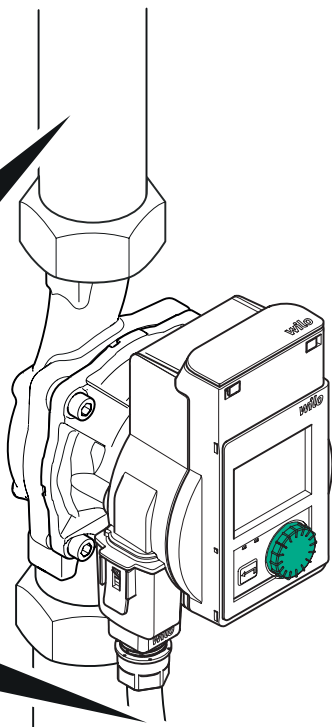


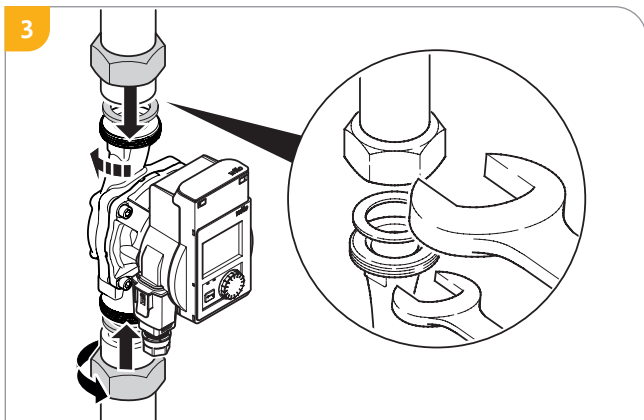
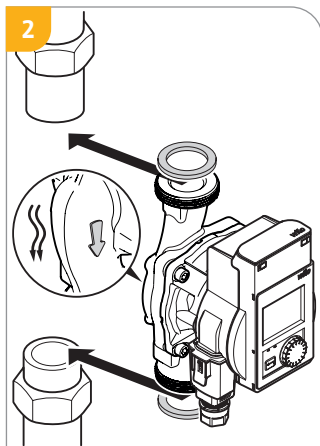
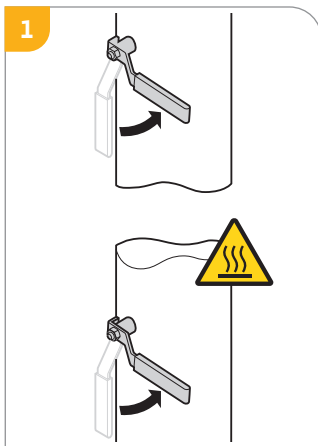
 	$+2\text{ °C} \leq T \leq +95\text{ °C}$ $\varnothing P \leq 10\text{ bar}$
	$\varnothing p_{in} (95\text{ °C}) \geq 0,3\text{ bar}$

	$-10\text{ °C} \leq T \leq +40\text{ °C}$
---	---

	$1\sim 230\text{ V,}$ $50/60\text{ Hz } \pm 10\%$
---	--

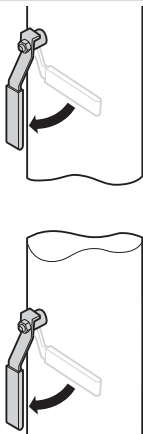
<b>ON/OFF</b>	$\leq 100/24\text{ h}$ $\leq 20/\text{h} - 1\text{ min}$
---------------	---







4

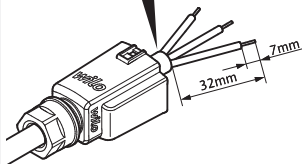


5

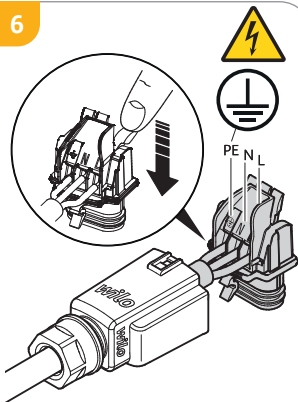


—|— max 10 A

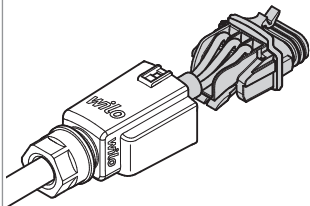
≥H05VV-F3G1.5



6

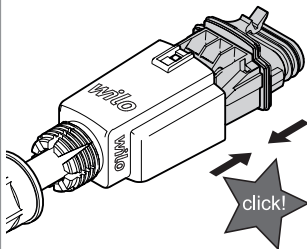


7

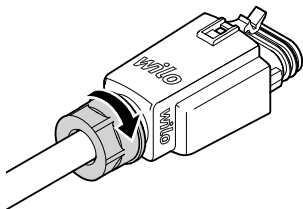




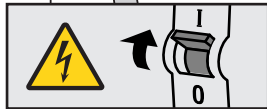
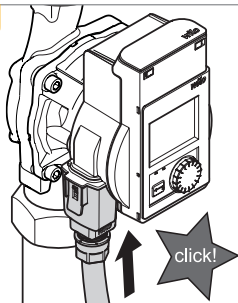
8



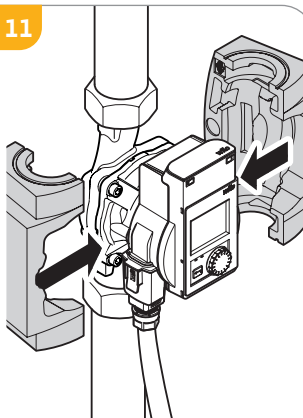
9



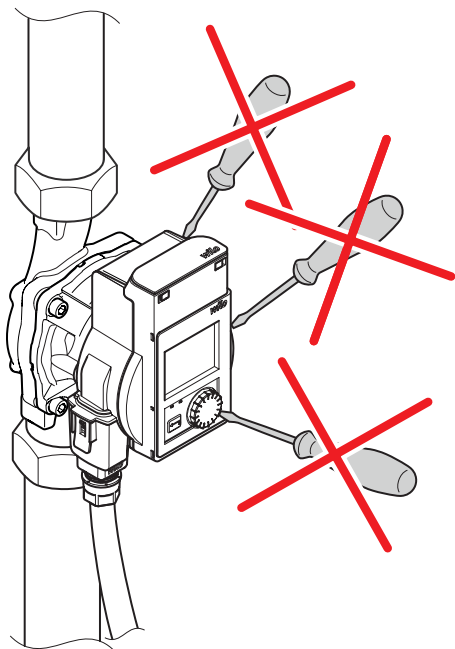
10

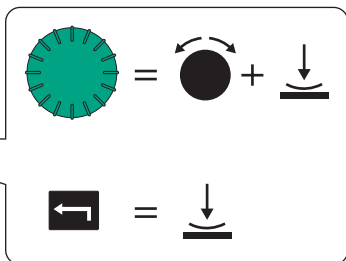
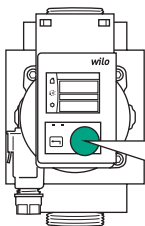


11









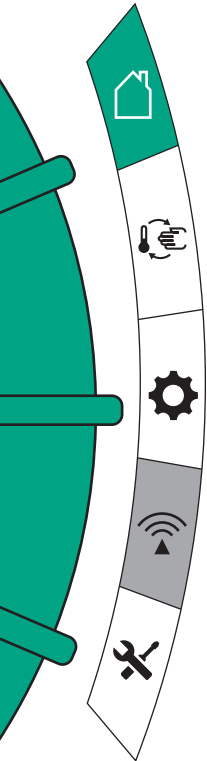
## Language


- ▶  Deutsch
- ▶  English
- ▶  Français




[qr.wilo.com/334](http://qr.wilo.com/334)






 **T-const**

50,0      **Setpoint**      70,0



**55,0 °C**


Q act = 1,3 m<sup>3</sup>/h



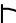
**OK**      

- H [m]  
Q [m<sup>3</sup>/h]  
n [1/min]  
P [W]  
W [kWh]  
T [°C]


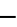






 **Regelungsart**  
Regulation mode  
Mode de régulation

- ▶  T-const\*
- ▶   $\Delta p$ -c
- ▶  n-const


 **Sollwert**  
 **Setpoint**  
 **Consigne**

-  ▶
-  ▶
-  ▶

 **Sollwert Q min**  
**Setpoint Q min**  
**Consigne Q min**

- ▶

Nur mit/Only with/Seulement avec: T-const

 **Therm. Desinfektion**  
**Therm. disinfection**  
**Désinfection therm.**

- ON**       **OFF\***

Werkseinstellung  
\* = Factory setting  
Réglages usine



Helligkeit  
Brightness  
Luminosité

0 - 100 %



Sprache  
Language  
Langue



Einheiten  
Units  
Unités

- ▶ m, m<sup>3</sup>/h\*
- ▶ kPa, m<sup>3</sup>/h
- ▶ kPa, l/s
- ▶ USPGM, ft



Tastensperre  
Key lock  
Verrouillage



ON



OFF

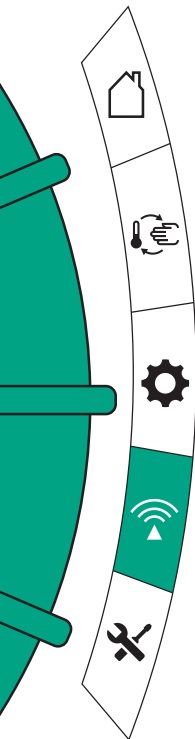


Werkseinstellung  
Factory setting  
Réglages usine

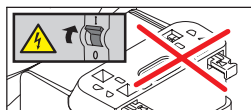
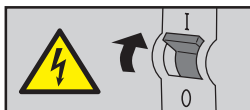
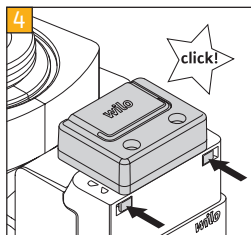
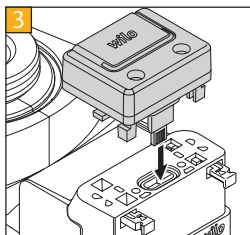
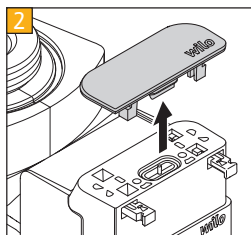
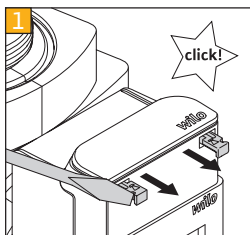
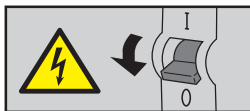


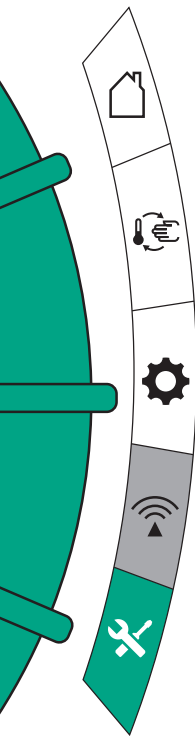
Werkseinstellung

\* = Factory setting  
Réglages usine



Externes Modul  
External module  
Module externe





Pumpentlüftung  
Pump venting  
Dégazage



ON



OFF\*



Manueller Neustart  
Manual restart  
Manuel restart



ON



OFF\*



Tastensperre  
Key lock  
Verrouillage



ON



OFF

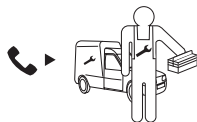


Energiezähler  
Energy counter  
Compteur W

▶ 0 kWh



Kontakt Installateur  
Installer contact  
Contact installateur



Werkseinstellung

\* = Factory setting

Réglages usine



**Warning: E011**

**Pump running dry**

Since 35s

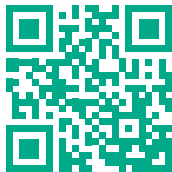
E002	E038
E003	
E007	
E010	
E011	
E021	

**Error: E004**

**Undervoltage**

Since 3m 35s

E004	E023
E005	E025
E009	E030
E010	E031
E020	E036
E021	







## DECLARATION OF CONFORMITY KONFORMITÄTSERKLÄRUNG

We, the manufacturer, declare under our sole responsibility that these glandless circulating pump types of the series,  
Als Hersteller erklären wir unter unserer alleinigen Verantwortung, dass die Nassläufer-Umwälzpumpen der Baureihen,

**Stratos PICO-Z 20/...**  
**Stratos PICO-Z 25/...**  
**Stratos PICO-Z 30/...**

(The serial number is marked on the product site plate)  
(Die Seriennummer ist auf dem Typenschild des Produktes angegeben)

in their delivered state comply with the following relevant directives and with the relevant national legislation:  
in der gelieferten Ausführung folgenden einschlägigen Bestimmungen entsprechen 'und entsprechender nationaler Gesetzgebung:

\_ 2014/35/EU - LOW VOLTAGE / NIEDERSpannungsRICHTLINIE

\_ 2014/30/EU - ELECTROMAGNETIC COMPATIBILITY / ELEKTROMAGNETISCHE VERTRÄGLICHKEIT - RICHTLINIE

\_ 2011/65/EU + 2015/863 - RESTRICTION OF THE USE OF CERTAIN HAZARDOUS SUBSTANCES / BESCHRÄNKUNG DER VERWENDUNG BESTIMMTER GEFÄHRLICHER STOFFE-RICHTLINIE

comply also with the following relevant standards:  
sowie auch den Bestimmungen zu folgenden harmonisierten europäischen Normen:

**EN 60335-1:2012+A11:2014+A13:2017+A1:2019+A2:2019+A14:2019+A15:2021;**  
**EN 60335-2-51:2003+A1:2008+A2:2012; EN IEC 61000-6-1:2019; EN IEC 61000-6-2:2019;**  
**EN IEC 61000-6-3:2021; EN IEC 61000-6-4:2019; EN IEC 63000:2018;**

Person authorized to compile the technical file is:  
Bevollmächtigter für die Zusammenstellung der technischen  
Unterlagen ist:

Dortmund,

*H. Herchenhein*

Digital unterschrieben  
von Holger  
Herchenhein  
Datum: 2022.09.16  
18:33:40 +02'00'

WILO SE  
Group Quality  
Wilopark 1  
D-44263 Dortmund

**wilo**

Wilopark 1  
D-44263 Dortmund

H. HERCHENHEIN  
Senior Vice President - Group Quality & Qualification



EL	<p>Εμείς, ο κατασκευαστής, δηλώνουμε με αποκλειστικά δική μας ευθύνη ότι οι υδραυλικοί κυκλοφορητές της σειράς (Ο παρών αριθμός μηχανήματα και προϊόντα) στην κατάσταση παράδοσης συμμορφώνονται με τις ακόλουθες σχετικές οδηγίες και τη σχετική εθνική νομοθεσία:</p> <p><b>   2014/35/EU - Χαμηλής Τάσης    2014/30/EU - Ηλεκτρομαγνητικής συμβατότητας    2011/65/EU + 2015/863 - για τον περιορισμό της χρήσης ορισμένων επικίνδυνων ουσιών</b></p> <p>συμμορφώνεται επίσης με εναρμονισμένα πρότυπα:  <b>EN 60335-1:2012+A11:2014+A13:2017+A1:2019+A2:2019+A14:2019+A15:2021;  EN 60335-2-51:2003+A1:2008+A2:2012; EN IEC 61000-6-1:2019; EN IEC 61000-6-2:2019;  EN IEC 61000-6-3:2021; EN IEC 61000-6-4:2019; EN IEC 63000:2018;</b></p> <p>Πρόσωπο εξουσιοδοτημένο να συντάξει το τεχνικό αρχείο είναι: D-44263 Dortmund</p>	<p><b>Stratos PICO-Z 20/...</b>  <b>Stratos PICO-Z 25/...</b>  <b>Stratos PICO-Z 30/...</b></p> <p>WIL0 SE  Group Quality  Wilopark 1</p>
ES	<p>Nosotros, el fabricante, declaramos bajo nuestra exclusiva responsabilidad que los circuladores de rotor húmedo de la(s) serie(s) (El nº de serie está marcado en la placa de características del producto) cumple en la ejecución suministrada las siguientes disposiciones pertinentes y la legislación nacional correspondiente:</p> <p><b>   2014/35/EU - Baja Tensión    2014/30/EU - Compatibilidad Electromagnética    2011/65/EU + 2015/863 - Restricciones a la utilización de determinadas sustancias peligrosas</b></p> <p>así como las disposiciones de las siguientes normas europeas armonizadas:  <b>EN 60335-1:2012+A11:2014+A13:2017+A1:2019+A2:2019+A14:2019+A15:2021;  EN 60335-2-51:2003+A1:2008+A2:2012; EN IEC 61000-6-1:2019; EN IEC 61000-6-2:2019;  EN IEC 61000-6-3:2021; EN IEC 61000-6-4:2019; EN IEC 63000:2018;</b></p> <p>Persona autorizada para la recopilación de los documentos técnicos: D-44263 Dortmund</p>	<p><b>Stratos PICO-Z 20/...</b>  <b>Stratos PICO-Z 25/...</b>  <b>Stratos PICO-Z 30/...</b></p> <p>WIL0 SE  Group Quality  Wilopark 1</p>
FR	<p>Nous, fabricant, déclarons sous notre seule responsabilité que les types de circulateurs des séries, (Le numéro de série est inscrit sur la plaque signalétique du produit) dans leur état de livraison sont conformes aux dispositions des directives suivantes et aux législations nationales les transposant :</p> <p><b>   2014/35/EU - BASSE TENSION    2014/30/EU - COMPATIBILITE ELECTROMAGNETIQUE    2011/65/EU + 2015/863 - LIMITATION DE L'UTILISATION DE CERTAINES SUBSTANCES DANGEREUSES</b></p> <p>sont également conformes aux dispositions des normes européennes harmonisées suivantes :  <b>EN 60335-1:2012+A11:2014+A13:2017+A1:2019+A2:2019+A14:2019+A15:2021;  EN 60335-2-51:2003+A1:2008+A2:2012; EN IEC 61000-6-1:2019; EN IEC 61000-6-2:2019;  EN IEC 61000-6-3:2021; EN IEC 61000-6-4:2019; EN IEC 63000:2018;</b></p> <p>Personne autorisée à constituer le dossier technique est : D-44263 Dortmund</p>	<p><b>Stratos PICO-Z 20/...</b>  <b>Stratos PICO-Z 25/...</b>  <b>Stratos PICO-Z 30/...</b></p> <p>WIL0 SE  Group Quality  Wilopark 1</p>
IT	<p>Noi, il costruttore, dichiariamo sotto la nostra esclusiva responsabilità che questi tipi di circolatori a rotore bagnato della serie, (Il numero di serie è riportato sulla targhetta del sito del prodotto) allo stato di consegna sono conformi alle seguenti direttive pertinenti e alla legislazione nazionale pertinente:</p> <p><b>   2014/35/EU - Bassa Tensione    2014/30/EU - Compatibilità Elettromagnetica    2011/65/EU + 2015/863 - sulla restrizione dell'uso di determinate sostanze pericolose</b></p> <p>rispettare anche le seguenti norme pertinenti:  <b>EN 60335-1:2012+A11:2014+A13:2017+A1:2019+A2:2019+A14:2019+A15:2021;  EN 60335-2-51:2003+A1:2008+A2:2012; EN IEC 61000-6-1:2019; EN IEC 61000-6-2:2019;  EN IEC 61000-6-3:2021; EN IEC 61000-6-4:2019; EN IEC 63000:2018;</b></p> <p>La persona autorizzata a compilare il fascicolo tecnico è: D-44263 Dortmund</p>	<p><b>Stratos PICO-Z 20/...</b>  <b>Stratos PICO-Z 25/...</b>  <b>Stratos PICO-Z 30/...</b></p> <p>WIL0 SE  Group Quality  Wilopark 1</p>
PT	<p>Nós, o fabricante, declaramos sob nossa exclusiva responsabilidade que o(s) circulador(es) de rotor húmido da(s) série(s), (O nº de série está marcado na placa de características do produto) está em conformidade com a versão fornecida nas seguintes disposições relevantes e de acordo com a legislação nacional</p> <p><b>   2014/35/EU - Baixa Voltagem    2014/30/EU - Compatibilidade Electromagnética    2011/65/EU + 2015/863 - relativa à restrição do uso de determinadas substâncias perigosas</b></p> <p>assim como as seguintes disposições das normas europeias  <b>EN 60335-1:2012+A11:2014+A13:2017+A1:2019+A2:2019+A14:2019+A15:2021;  EN 60335-2-51:2003+A1:2008+A2:2012; EN IEC 61000-6-1:2019; EN IEC 61000-6-2:2019;  EN IEC 61000-6-3:2021; EN IEC 61000-6-4:2019; EN IEC 63000:2018;</b></p> <p>Persona autorizada para a elaboração de documentos técnicos: D-44263 Dortmund</p>	<p><b>Stratos PICO-Z 20/...</b>  <b>Stratos PICO-Z 25/...</b>  <b>Stratos PICO-Z 30/...</b></p> <p>WIL0 SE  Group Quality  Wilopark 1</p>



DA	<p>Vi, producenten, erklærer under vores eget ansvar, at disse kirtelfrie cirkulationspumpe typer i serien, (Serienummeret er markeret på produktpladen) i deres leverede tilstand overholder følgende relevante direktiver og den relevante nationale lovgivning:</p> <p><b>Stratos PICO-Z 20/... Stratos PICO-Z 25/... Stratos PICO-Z 30/...</b></p> <p>   2014/35/EU - Lævspeændings    2014/30/EU - Elektromagnetisk Kompatibilitet    2011/65/EU + 2015/863 - Begrænsning af anvendelsen af visse farlige stoffer</p> <p>også overholder følgende relevante standarder: EN 60335-1:2012+A11:2014+A13:2017+A1:2019+A2:2019+A14:2019+A15:2021; EN 60335-2-51:2003+A1:2008+A2:2012; EN IEC 61000-6-1:2019; EN IEC 61000-6-2:2019; EN IEC 61000-6-3:2021; EN IEC 61000-6-4:2019; EN IEC 63000:2018;</p> <p>Person, der er autoriseret til at udarbejde den tekniske fil, er: D-44263 Dortmund</p>	<p>WILCO SE Group Quality Wilpark 1</p>
ET	<p>Meie, tootaja, kuulutame ainusikulisel vastutusel, et need seeria näarmeteta tsirkulatsioonipumbad, (Seerianumber on märgitud toote saali plaadil) oma tarnitud olekus järgima järgmisi asjakohaseid direktiive ja asjakohaseid siseriiklikke õigusakte:</p> <p><b>Stratos PICO-Z 20/... Stratos PICO-Z 25/... Stratos PICO-Z 30/...</b></p> <p>   2014/35/EU - Madalpingeseadmed    2014/30/EU - Elektromagnetilist Ühilduvust    2011/65/EU + 2015/863 - teatavate ohtlike ainete kasutamise piiramise kohta</p> <p>vastama ka järgmistele asjakohastele standarditele: EN 60335-1:2012+A11:2014+A13:2017+A1:2019+A2:2019+A14:2019+A15:2021; EN 60335-2-51:2003+A1:2008+A2:2012; EN IEC 61000-6-1:2019; EN IEC 61000-6-2:2019; EN IEC 61000-6-3:2021; EN IEC 61000-6-4:2019; EN IEC 63000:2018;</p> <p>Tehnilise toimiku koostamiseks on volitatud isik: D-44263 Dortmund</p>	<p>WILCO SE Group Quality Wilpark 1</p>
FI	<p>Me valmistaja vakuutamme yksinomisella vastuullamme, että nämä sarjan tiivistettömät kiertovesipumput, (Sarjanumero on merkitty tuotekohdassaan kilpeen) toimittutussa tilassa noudattavat seuraavia asiaankuuluvia direktiivejä ja asiaa koskevaa kansallista lainsäädäntöä:</p> <p><b>Stratos PICO-Z 20/... Stratos PICO-Z 25/... Stratos PICO-Z 30/...</b></p> <p>   2014/35/EU - Metalla Zännitte    2014/30/EU - Sähkömagneettinen Yhteensopivuus    2011/65/EU + 2015/863 - tiettyjen vaarallisten aineiden käytön rajoittamisesta</p> <p>noudattamaan myös seuraavia asiaankuuluvia standardeja: EN 60335-1:2012+A11:2014+A13:2017+A1:2019+A2:2019+A14:2019+A15:2021; EN 60335-2-51:2003+A1:2008+A2:2012; EN IEC 61000-6-1:2019; EN IEC 61000-6-2:2019; EN IEC 61000-6-3:2021; EN IEC 61000-6-4:2019; EN IEC 63000:2018;</p> <p>Henkilö, jolla on valtuudet koota tekninen tiedosto, on: D-44263 Dortmund</p>	<p>WILCO SE Group Quality Wilpark 1</p>
IS	<p>Við framleiðandinn lýsum því yfir undir ábyrgð okkar einungis að þessar kirtillausu hringlaga dælugerðir sérírnar, (Seríanúmer er merkt á plötunni á vörustöðum) í afhentu ástandi í samræmi við eftirfarandi víðeigandi tilskipanir og víðeigandi innlenda löggjöf:</p> <p><b>Stratos PICO-Z 20/... Stratos PICO-Z 25/... Stratos PICO-Z 30/...</b></p> <p>   2014/35/EU - Lægspegnutílskipun    2014/30/EU - Rafseguls-samhæfni-tílskipun    2011/65/EU + 2015/863 - Takmörkun á notkun tiltekinna hættulegra efna</p> <p>uppfylla einnig eftirfarandi víðeigandi staðla: EN 60335-1:2012+A11:2014+A13:2017+A1:2019+A2:2019+A14:2019+A15:2021; EN 60335-2-51:2003+A1:2008+A2:2012; EN IEC 61000-6-1:2019; EN IEC 61000-6-2:2019; EN IEC 61000-6-3:2021; EN IEC 61000-6-4:2019; EN IEC 63000:2018;</p> <p>Sá sem hefur heimild til að taka saman tekniskrána er: D-44263 Dortmund</p>	<p>WILCO SE Group Quality Wilpark 1</p>
LT	<p>Mes, kaip gamintojas, savo atsakomybės ribose deklaruojame, kad šios serijos rotoriniai moduliai, (Serijos numeris pažymėtas ant produkto lentelės) taip kaip pristatyti, atitinka sekančius aktualias direktyvas ir nacionalines teisės normas bei reglamentus:</p> <p><b>Stratos PICO-Z 20/... Stratos PICO-Z 25/... Stratos PICO-Z 30/...</b></p> <p>   2014/35/EU - Žema įtampa    2014/30/EU - Elektromagnetinis Suderinamumas    2011/65/EU + 2015/863 - dėl tam tikrų pavojingų medžiagų naudojimo apribojimo</p> <p>taip pat atitinka sekančius aktualius standartus: EN 60335-1:2012+A11:2014+A13:2017+A1:2019+A2:2019+A14:2019+A15:2021; EN 60335-2-51:2003+A1:2008+A2:2012; EN IEC 61000-6-1:2019; EN IEC 61000-6-2:2019; EN IEC 61000-6-3:2021; EN IEC 61000-6-4:2019; EN IEC 63000:2018;</p> <p>Asmuo įgaliojotas sudaryti techninius dokumentus yra: D-44263 Dortmund</p>	<p>WILCO SE Group Quality Wilpark 1</p>



<b>LV</b> <b>Deklarācijas oficiālais tulkojums</b>	<p>Mēs, ražotājs, ar pilnu atbildību paziņojam, ka šie slāpji rotora cirkulācijas sūkņu tipi, (Sūkņa numurs ir norādīts uz iestrādājuma plāksnītes) piegādātāja valstī atbilst šādām attiecīgām direktīvām un attiecīgiem valsts tiesību aktiem:</p> <p><b>Stratos PICO-Z 20/...</b>  <b>Stratos PICO-Z 25/...</b>  <b>Stratos PICO-Z 30/...</b></p> <p>   2014/35/EU - Zemsprieguma    2014/30/EU - Elektromagnētiskās Saderības    2011/65/EU + 2015/863 - par dažu bīstamu vielu izmantošanas ierobežošanu 2011/65/UE</p> <p>atbilst arī sekojošiem attiecīgiem standartiem:</p> <p>EN 60335-1:2012+A11:2014+A13:2017+A1:2019+A2:2019+A14:2019+A15:2021;  EN 60335-2-51:2003+A1:2008+A2:2012; EN IEC 61000-6-1:2019; EN IEC 61000-6-2:2019;  EN IEC 61000-6-3:2021; EN IEC 61000-6-4:2019; EN IEC 63000:2018;</p> <p>WILO SE  Group Quality  Wilopark 1</p> <p>Persona pilnvarota sastādīt tehnisko dokumentāciju: D-44263 Dortmund</p>
<b>NL</b> <b>Officiële vertaling van de verklaring</b>	<p>Wij, de fabrikant, verklaren onder onze eigen verantwoordelijkheid dat deze natloper-circulatiepompen van de serie, (Het serienummer staat vermeld op het naamplaatje van het product) in de geleverde versie voldoen aan de volgende relevante bepalingen en aan de overeenkomstige nationale wetgeving:</p> <p><b>Stratos PICO-Z 20/...</b>  <b>Stratos PICO-Z 25/...</b>  <b>Stratos PICO-Z 30/...</b></p> <p>   2014/35/EU - Laagspannings    2014/30/EU - Elektromagnetische Compatibiliteit    2011/65/EU + 2015/863 - betreffende beperking van het gebruik van bepaalde gevaarlijke stoffen</p> <p>voldoen ook aan de volgende relevante normen:</p> <p>EN 60335-1:2012+A11:2014+A13:2017+A1:2019+A2:2019+A14:2019+A15:2021;  EN 60335-2-51:2003+A1:2008+A2:2012; EN IEC 61000-6-1:2019; EN IEC 61000-6-2:2019;  EN IEC 61000-6-3:2021; EN IEC 61000-6-4:2019; EN IEC 63000:2018;</p> <p>WILO SE  Group Quality  Wilopark 1</p> <p>De persoon die bevoegd is om het technische bestand samen te stellen is: D-44263 Dortmund</p>
<b>NO</b> <b>Offisiell oversettelse av erklæring</b>	<p>Vi som produsent erklærer herved vårt ansvar at våtloper sirkulasjonspumper under type serie, (serienummeret er markert på pumpestilt) i lever tilstand vil produkt overholde følgende direktiver og relevant nasjonal lovgivning</p> <p><b>Stratos PICO-Z 20/...</b>  <b>Stratos PICO-Z 25/...</b>  <b>Stratos PICO-Z 30/...</b></p> <p>   2014/35/EU - Lavspenningsdirektiv    2014/30/EU - EMV-Elektromagnetisk kompatibilitet    2011/65/EU + 2015/863 - Begrensning av bruk av visse farlige stoffer</p> <p>Oppfølger også relevante standarder</p> <p>EN 60335-1:2012+A11:2014+A13:2017+A1:2019+A2:2019+A14:2019+A15:2021;  EN 60335-2-51:2003+A1:2008+A2:2012; EN IEC 61000-6-1:2019; EN IEC 61000-6-2:2019;  EN IEC 61000-6-3:2021; EN IEC 61000-6-4:2019; EN IEC 63000:2018;</p> <p>WILO SE  Group Quality  Wilopark 1</p> <p>Vedkommendesom er autorisert til å sammenstille teknisk fil er: D-44263 Dortmund</p>
<b>SV</b> <b>Officiell översättning av försäkran</b>	<p>Vi, tillverkaren, försäkrar under eget ansvar att de våtlöpande cirkulationspumparna i serien (Serienumret finns utmärkt på produktens datskytt) i det utförande de levereras överrenstämmer med följande relevanta direktiv och relevant nationell lagstiftning</p> <p><b>Stratos PICO-Z 20/...</b>  <b>Stratos PICO-Z 25/...</b>  <b>Stratos PICO-Z 30/...</b></p> <p>   2014/35/EU - Lågsäpännings    2014/30/EU - Elektromagnetisk Kompatibilitet    2011/65/EU + 2015/863 - begränsning av användning av vissa farliga ämnen</p> <p>överrenstämmer också med följande relevanta standarder:</p> <p>EN 60335-1:2012+A11:2014+A13:2017+A1:2019+A2:2019+A14:2019+A15:2021;  EN 60335-2-51:2003+A1:2008+A2:2012; EN IEC 61000-6-1:2019; EN IEC 61000-6-2:2019;  EN IEC 61000-6-3:2021; EN IEC 61000-6-4:2019; EN IEC 63000:2018;</p> <p>WILO SE  Group Quality  Wilopark 1</p> <p>Person behörigt att sammanställa denna tekniska fil är: D-44263 Dortmund</p>
<b>GA</b> <b>Eadar-theangachadh offigeil den Ghairm</b>	<p>Bidh sinn, an neach-déanann, a' foillseachadh fon son uallach againn gu bhèil na seòrsachan pumpa cuideachaidh glandless seo den t-seach, (Tha an àireamh sreathach air a' chomharrachadh air clàr làrach an toraidh) anns an stàit lùbhrighidh aca gèillleadh ris na stiùiridhean buntainneach a leanas agus ris an reachdas nàiseanta buntainneach:</p> <p><b>Stratos PICO-Z 20/...</b>  <b>Stratos PICO-Z 25/...</b>  <b>Stratos PICO-Z 30/...</b></p> <p>   2014/35/EU - Ìsealvoltaics    2014/30/EU - Comhoiriùnachd Leictreamaighnèadach    2011/65/EU + 2015/863 - Srian ar an ùsàid a bhaint as substainti guaiseacha acu</p> <p>gèillleadh cuideachd ris na h-inbhean ìomchaidh a leanas:</p> <p>EN 60335-1:2012+A11:2014+A13:2017+A1:2019+A2:2019+A14:2019+A15:2021;  EN 60335-2-51:2003+A1:2008+A2:2012; EN IEC 61000-6-1:2019; EN IEC 61000-6-2:2019;  EN IEC 61000-6-3:2021; EN IEC 61000-6-4:2019; EN IEC 63000:2018;</p> <p>WILO SE  Group Quality  Wilopark 1</p> <p>Is e an neach le ùghdarras am faidhle teicnigeach a' chur ri chèile: D-44263 Dortmund</p>

BG	<p>Ние, като производител, декларираме на собствена отговорност, че помпите с микър ротор от серията, Серийните номера са обозначени на табелката на продукта</p> <p>В доставения им вид са в съответствие приложимите за държавата директиви и законодателство</p> <p><b>Stratos PICO-Z 20/...</b> <b>Stratos PICO-Z 25/...</b> <b>Stratos PICO-Z 30/...</b></p> <p><b>   2014/35/EU - Ниско Напрежение    2014/30/EU - Електромагнитна съвместимост    2011/65/EU + 2015/863 - относно ограничението за употребата на определени опасни вещества</b></p> <p>Също така отговарят на следните изискуеми норми: EN 60335-1:2012+A11:2014+A13:2017+A1:2019+A2:2019+A14:2019+A15:2021; EN 60335-2-51:2003+A1:2008+A2:2012; EN IEC 61000-6-1:2019; EN IEC 61000-6-2:2019; EN IEC 61000-6-3:2021; EN IEC 61000-6-4:2019; EN IEC 63000:2018;</p>	<p>WILO SE Group Quality Wilpark 1 Licența, упълномощено да състави техническия доклад е: D-44263 Dortmund</p>
CS	<p>My, výrobce, prohlašujeme na základě naší výhradní odpovědnosti, že tyto bezpřívodkové oběhové čerpadlo řady, (Sériové číslo je uvedeno na výrobním štítku), ve svém dodaném stavu dodržují následující relevantní směrnice a příslušnou národní legislativu:</p> <p><b>Stratos PICO-Z 20/...</b> <b>Stratos PICO-Z 25/...</b> <b>Stratos PICO-Z 30/...</b></p> <p><b>   2014/35/EU - Nizké Napětí    2014/30/EU - Elektromagnetická Kompatibilita    2011/65/EU + 2015/863 - Omezení používání některých nebezpečných látek</b></p> <p>dodržovat také následující relevantní normy: EN 60335-1:2012+A11:2014+A13:2017+A1:2019+A2:2019+A14:2019+A15:2021; EN 60335-2-51:2003+A1:2008+A2:2012; EN IEC 61000-6-1:2019; EN IEC 61000-6-2:2019; EN IEC 61000-6-3:2021; EN IEC 61000-6-4:2019; EN IEC 63000:2018;</p>	<p>WILO SE Group Quality Wilpark 1 Osoba oprávněná sestavit technickou dokumentaci je: D-44263 Dortmund</p>
HR	<p>Mi, proizvođač, izjavljujemo pod isključivom odgovornošću da ova mikrorotorna pumpa tipa iz serije, (Serijski broj je označen na tipskoj pločici proizvoda) u isporučenom stanju odgovara sljedećim relevantnim direktivama i relevantnom nacionalnom zakonodavstvu:</p> <p><b>Stratos PICO-Z 20/...</b> <b>Stratos PICO-Z 25/...</b> <b>Stratos PICO-Z 30/...</b></p> <p><b>   2014/35/EU - Smjernica o niskom naponu    2014/30/EU - Elektromagnetna kompatibilnost - smjernica    2011/65/EU + 2015/863 - ograničenju uporabe određenih opasnih tvari</b></p> <p>u skladu također i sa sljedećim relevantnim standardima: EN 60335-1:2012+A11:2014+A13:2017+A1:2019+A2:2019+A14:2019+A15:2021; EN 60335-2-51:2003+A1:2008+A2:2012; EN IEC 61000-6-1:2019; EN IEC 61000-6-2:2019; EN IEC 61000-6-3:2021; EN IEC 61000-6-4:2019; EN IEC 63000:2018;</p>	<p>WILO SE Group Quality Wilpark 1 Osoba ovlaštena za sastavljanje tehničke dokumentacije je: D-44263 Dortmund</p>
HU	<p>Mi, a gyártó, saját felelősségünkre kijelentjük, hogy a sorozat nedvestenyűvel kiegészítve, (A sorozatszám az termék adattábláján feltüntetett) leszállított kivételükben megfeleljen meg a következő vonatkozó irányelveknek és a vonatkozó nemzeti irányelveknek</p> <p><b>Stratos PICO-Z 20/...</b> <b>Stratos PICO-Z 25/...</b> <b>Stratos PICO-Z 30/...</b></p> <p><b>   2014/35/EU - Alacsony Feszültségű    2014/30/EU - Elektromágneses összeférhetőségre    2011/65/EU + 2015/863 - egyes veszélyes való alkalmazásának korlátozásáról</b></p> <p>megfeleljen a következő vonatkozó előírásoknak is: EN 60335-1:2012+A11:2014+A13:2017+A1:2019+A2:2019+A14:2019+A15:2021; EN 60335-2-51:2003+A1:2008+A2:2012; EN IEC 61000-6-1:2019; EN IEC 61000-6-2:2019; EN IEC 61000-6-3:2021; EN IEC 61000-6-4:2019; EN IEC 63000:2018;</p>	<p>WILO SE Group Quality Wilpark 1 A műszaki dokumentáció összeállítására jogosult személy: D-44263 Dortmund</p>
PL	<p>Producent oświadcza na wyłączną odpowiedzialność, że typoszeregeli bez diawnocowych pomp obiegowych z serii (Numer serijny znajduje się na tabliczce znamionowej produktu) w stanie dostarczonym są zgodne z następującymi dyrektywami i przepisami krajowymi mającymi zastosowanie:</p> <p><b>Stratos PICO-Z 20/...</b> <b>Stratos PICO-Z 25/...</b> <b>Stratos PICO-Z 30/...</b></p> <p><b>   2014/35/EU - Niskich Napięć    2014/30/EU - Kompatybilności Elektromagnetycznej    2011/65/EU + 2015/863 - sprawie ograniczenia stosowania niektórych niebezpiecznych substancji</b></p> <p>są również zgodne z następującymi specyfikacjami technicznymi mającymi zastosowanie: EN 60335-1:2012+A11:2014+A13:2017+A1:2019+A2:2019+A14:2019+A15:2021; EN 60335-2-51:2003+A1:2008+A2:2012; EN IEC 61000-6-1:2019; EN IEC 61000-6-2:2019; EN IEC 61000-6-3:2021; EN IEC 61000-6-4:2019; EN IEC 63000:2018;</p>	<p>WILO SE Group Quality Wilpark 1 Osoba upoważniona do sporządzenia dokumentacji technicznej: D-44263 Dortmund</p>



<b>RO</b>	<p>Noi, producătorul, declarăm sub responsabilitatea noastră exclusivă că aceste tipuri de pompe de recirculare cu rotor umed, din seria (Numărul serial este marcat pe plăcuța de identificare a produsului) în starea lor livrată, respectă următoarele directive relevante și legislația națională relevantă:</p> <p><b>Stratos PICO-Z 20/...</b> <b>Stratos PICO-Z 25/...</b> <b>Stratos PICO-Z 30/...</b></p> <p><b>   2014/35/EU - Joasă Tensiune    2014/30/EU - Compatibilitate Electromagnetică    2011/65/EU + 2015/863 - privind restricțiile de utilizare a anumitor substanțe periculoase</b></p> <p>sunt conforme, de asemenea, cu următoarele standarde relevante</p> <p><b>EN 60335-1:2012+A11:2014+A13:2017+A1:2019+A2:2019+A14:2019+A15:2021;</b> <b>EN 60335-2-51:2003+A1:2008+A2:2012; EN IEC 61000-6-1:2019; EN IEC 61000-6-2:2019;</b> <b>EN IEC 61000-6-3:2021; EN IEC 61000-6-4:2019; EN IEC 63000:2018;</b></p> <p style="text-align: right;">Persoana autorizată să compileze dosarul tehnic este: D-44263 Dortmund</p> <p style="text-align: right;">WIL0 SE Group Quality Wilopark 1</p>
<b>SK</b>	<p>My, výrobca, na vlastnú zodpovednosť vyhlasujeme, že tieto bezúpävkové obehové čerpadlá radu, (Sériové číslo je uvedené na štítku s výrobkom) v dodanom stave zodpovedajú nasledujúcim relevantným smerniciam a príslušným národným právnym predpisom:</p> <p><b>Stratos PICO-Z 20/...</b> <b>Stratos PICO-Z 25/...</b> <b>Stratos PICO-Z 30/...</b></p> <p><b>   2014/35/EU - Nízkonapäťové zariadenia    2014/30/EU - Elektromagnetickú Kompatibilitu    2011/65/EU + 2015/863 - obmedzení používania určitých nebezpečných látok</b></p> <p>spĺňajú aj nasledujúce relevantné normy:</p> <p><b>EN 60335-1:2012+A11:2014+A13:2017+A1:2019+A2:2019+A14:2019+A15:2021;</b> <b>EN 60335-2-51:2003+A1:2008+A2:2012; EN IEC 61000-6-1:2019; EN IEC 61000-6-2:2019;</b> <b>EN IEC 61000-6-3:2021; EN IEC 61000-6-4:2019; EN IEC 63000:2018;</b></p> <p style="text-align: right;">Osoba oprávnená zostaviť technickú dokumentáciu je: D-44263 Dortmund</p> <p style="text-align: right;">WIL0 SE Group Quality Wilopark 1</p>
<b>SL</b>	<p>Mi, kot proizvajalci, z polno odgovornostjo izjavljamo, da te vrste obtočnih črpalk brez železe serije, (Serijska številka je označena na napisni tablici izdelka) v stanju dostave ravnojo v skladu z naslednjimi ustreznimi direktivami in ustrezno nacionalno zakonodajo:</p> <p><b>Stratos PICO-Z 20/...</b> <b>Stratos PICO-Z 25/...</b> <b>Stratos PICO-Z 30/...</b></p> <p><b>   2014/35/EU - Nizka Napetost    2014/30/EU - Elektromagnetno Zdržljivostjo    2011/65/EU + 2015/863 - o omejevanju uporabe nekaterih nevarnih snovi</b></p> <p>izpolnjujejo tudi naslednje ustrezne standarde:</p> <p><b>EN 60335-1:2012+A11:2014+A13:2017+A1:2019+A2:2019+A14:2019+A15:2021;</b> <b>EN 60335-2-51:2003+A1:2008+A2:2012; EN IEC 61000-6-1:2019; EN IEC 61000-6-2:2019;</b> <b>EN IEC 61000-6-3:2021; EN IEC 61000-6-4:2019; EN IEC 63000:2018;</b></p> <p style="text-align: right;">Osoba, pooblaščenca za sestavo tehnične datoteke, je: D-44263 Dortmund</p> <p style="text-align: right;">WIL0 SE Group Quality Wilopark 1</p>
<b>TR</b>	<p>Biz üretici olarak, sirkülasyon pompa tip serilerinin tamamen kendi sorumluluğumuz altında olduğunu beyan ederiz. (Seri numaraları ürünün üzerindedir.)</p> <p>teslim edilmiş şekliyle aşağıdaki ilgilili hükümler ile uyumludur;</p> <p><b>Stratos PICO-Z 20/...</b> <b>Stratos PICO-Z 25/...</b> <b>Stratos PICO-Z 30/...</b></p> <p><b>   2014/35/EU - Alçak Gerilim Yönetmeliği    2014/30/EU - Elektromanyetik Uyumluluk Yönetmeliği    2011/65/EU + 2015/863 - Belirli tehlikeli maddelerin bir kullanımını sınırlandırma</b></p> <p>İlgili uyumlaştırmış Avrupa standartları;</p> <p><b>EN 60335-1:2012+A11:2014+A13:2017+A1:2019+A2:2019+A14:2019+A15:2021;</b> <b>EN 60335-2-51:2003+A1:2008+A2:2012; EN IEC 61000-6-1:2019; EN IEC 61000-6-2:2019;</b> <b>EN IEC 61000-6-3:2021; EN IEC 61000-6-4:2019; EN IEC 63000:2018;</b></p> <p style="text-align: right;">Teknik dosyayı düzenleyen yetkili kişi; D-44263 Dortmund</p> <p style="text-align: right;">WIL0 SE Group Quality Wilopark 1</p>
<b>MT</b>	<p>Aħna, il-manifattur, niddikjaraw taħt ir-responsabbiltà unika tagħna li dawn it-tipi ta' 'pompa cirkolanti mingħajr glandola tas-serje, (In-numru tas-serje huwa mmarkat fuq il-pjan ca tas-tas-tal-prodott)</p> <p>fi-istat mogħtija tagħhom jikkonformaw mad-direttivi rilevanti li għejjin u mal-legislazzjoni nazzjonali rilevanti:</p> <p><b>Stratos PICO-Z 20/...</b> <b>Stratos PICO-Z 25/...</b> <b>Stratos PICO-Z 30/...</b></p> <p><b>   2014/35/EU - Voltaġġ Baxx    2014/30/EU - Kompatibilità Elettronjetika    2011/65/EU + 2015/863 - dwar ir-restrizzjoni tal-użu ta' certi sustanzi perikolużi</b></p> <p>jikkonformaw ukoll mal-istandards rilevanti li għejjin:</p> <p><b>EN 60335-1:2012+A11:2014+A13:2017+A1:2019+A2:2019+A14:2019+A15:2021;</b> <b>EN 60335-2-51:2003+A1:2008+A2:2012; EN IEC 61000-6-1:2019; EN IEC 61000-6-2:2019;</b> <b>EN IEC 61000-6-3:2021; EN IEC 61000-6-4:2019; EN IEC 63000:2018;</b></p> <p style="text-align: right;">Persoana awtorizzata biex tiqbor il-fajj tekniku hija: D-44263 Dortmund</p> <p style="text-align: right;">WIL0 SE Group Quality Wilopark 1</p>

**UK  
CA****DECLARATION OF CONFORMITY**

We, the manufacturer, declare under our sole responsibility that these glandless circulating pump types of the series,

**Stratos PICO-Z 20/...**  
**Stratos PICO-Z 25/...**  
**Stratos PICO-Z 30/...**

(The serial number is marked on the product site plate)

in their delivered state comply with the following relevant directives and with the relevant national legislation:

- \_ **Electrical Equipment (Safety) Regulations (SI 2016 No. 1101) amended**
- \_ **Electromagnetic Compatibility (EMC) Regulations (SI 2016 No. 1091) amended**
- \_ **Restriction of the Use of Certain Hazardous Substances (RoHS) in Electrical and Electronic Equipment Regulations (SI 2012 No. 3032) amended**

comply also with the following relevant standards:

**BS EN 60335-1:2012+A11:2014+A13:2017+A1:2019+A2:2019+A14:2019;**  
**BS EN 60335-2-51:2003+A1:2008+A2:2012;**  
**BS EN IEC 61000-6-1:2019; BS EN IEC 61000-6-2:2019;**  
**BS EN IEC 61000-6-3:2021; BS EN IEC 61000-6-4:2019;**  
**BS EN IEC 63000:2018;**

Person who places the product on the market:

Dortmund,

*H. Herchenhein*

H. HERCHENHEIN  
 Senior Vice President - Group Quality & Qualification

**D**igital  
 unterschrieben von  
 Holger Herchenhein  
 Datum: 2022.09.16  
 18:34:32 +02'00'

Wilo (UK) Ltd  
 2nd Avenue, Centrum 100  
 Burton upon Trent - DE14 2WJ  
 Staffordshire - United Kingdom

**wilo**

Wilopark 1  
 D-44263 Dortmund



## ДЕКЛАРАЦИЯ ИЗГОТОВИТЕЛЯ DECLARATION OF MANUFACTURER

Мы, изготовитель, заявляем под нашу исключительную ответственность, что циркуляционные насосы с мокрым ротором типов We, the manufacturer, declare under our sole responsibility that these glandless circulating pump types of the series,

**Stratos PICO-Z 20/...**  
**Stratos PICO-Z 25/...**  
**Stratos PICO-Z 30/...**

(Серийный номер указан на заводской табличке изделия)  
(The serial number is marked on the product site plate)

в поставленном исполнении соответствуют следующим техническим регламентам  
in their delivered state comply with the following relevant directives and with the relevant national legislation:

**\_TP TC 010/2011 "О безопасности машин и оборудования" / TR CU 010/2011 "On the safety of machinery and equipment"**

**\_TP TC 004/2011 "О безопасности низковольтного оборудования" / TR CU 004/2011 "On safety of low-voltage equipment"**

**\_TP TC 020/2011 "Электромагнитная совместимость технических средств" / TR CU 020/2011 "Electromagnetic compatibility of technical devices"**

**\_TP EAЭС 037/2016 "Об ограничении применения опасных веществ в изделиях электротехники и радиоэлектроники" / TR EAEU 037/2016 "On restriction of the use of certain hazardous substances in electrical and electronic equipment"**

соблюдая также следующие соответствующие стандарты:  
comply also with the following relevant harmonised European standards:

**ГОСТ IEC 60335-1-2015; ГОСТ IEC 60335-2-51-2012; ГОСТ 30804.6.1-2013;  
ГОСТ 30804.6.2-2013; ГОСТ 30804.6.3-2013; ГОСТ IEC 61000-6-4-2016;  
ГОСТ EN 50581-2016;**

Лицо, уполномоченное составлять технический файл:  
Person authorized to compile the technical file is:

Dortmund,

Digital unterschrieben  
von Holger Herchenhein  
Datum: 2022.09.26  
13:48:52 +02'00'

H. HERCHENHEIN  
Senior Vice President - Group Quality & Qualification

WILO SE  
Group Quality  
Wilopark 1  
D-44263 Dortmund

**wilo**

Wilopark 1  
D-44263 Dortmund





## ДЕКЛАРАЦИЯ ИЗГОТОВИТЕЛЯ DECLARATION OF MANUFACTURER

### ПРИЛОЖЕНИЕ

#### I. Информация о дате изготовления

Дата изготовления указана на заводской табличке оборудования. Разъяснения по определению даты изготовления: Например: YYwWW = 22w30  
YY = год изготовления w = символ «Неделя» WW = неделя изготовления

#### II. Сведения об обязательной сертификации.

Сертификат/декларация соответствия №  
срок действия  
выдан органом по сертификации

№ EAЭС RU C-DE.БЛ08.В.01487/22

19.08.2022-18.08.2027

«IVANOVO-CERTIFICATE», Ivanovo, accreditation  
certificate №RA.RU.11БЛ08 от 24.03.2016

#### III. Информация о производителе и официальных представительствах.

##### 1. Информация об изготовителе

Изготовитель: WIL0 SE (ВИЛО СЕ)

Страна производства указана на заводской табличке оборудования.

##### 2. Официальные представительства на территории ЕАЭС.

Россия:  
ООО «ВИЛО РУС»,  
109012, г. Москва, вн.тер.г. муниципальный  
округ Тверской, ул Охотный Ряд, д. 2,  
этаж/пол 10/11, ком/офис 3/2.10  
Телефон +7 (496) 514-61-10  
Факс + 7 (496) 514-61-11  
E-mail: wilo@wilo.ru

Беларусь:  
ИООО «ВИЛО БЕЛ»,  
220004, г. Минск, ул. Клары Цеткин, д.24, пом.  
7-1  
Телефон: (017) 396-34-46  
E-mail: wilo@wilo.by

Казахстан:  
ТОО «WIL0 Central Asia», 040704,  
Алмаатинская область, Илийский район,  
поселок Байсерке, ул. Султана Бейбарса, дом  
1  
Телефон +7 (727) 312-40-10  
Факс +7 (727) 312-40-00  
E-mail: info@wilo.kz

#### IV. Дополнительная информация к инструкции по монтажу и эксплуатации.

##### Срок хранения:

Новое оборудование может храниться как минимум в течение:

3 года

Оборудование должно быть тщательно очищено перед помещением на временное хранение. Оборудование  
следует хранить в чистом, сухом, защищенном от замерзания месте.

##### Техническое обслуживание:

Оборудование не требует обслуживания. Рекомендуется регулярная  
проверка каждые

50000 ч

##### Срок службы:

При правильном режиме эксплуатации, соблюдении всех указаний  
Инструкции по монтажу и эксплуатации и при своевременном  
выполнении планово-предупредительных ремонтов, срок службы  
оборудования

10 лет.\* (\*5 лет для WeH)

##### Уровень шума:

Уровень шума оборудования составляет не более

40 дБ(А)

В случае превышения указанного значения, информация указывается на наклейке оборудования или в  
инструкции по монтажу и эксплуатации.

##### Безопасная утилизация:

Благодаря правильной утилизации и надлежащему вторичному использованию данного изделия  
предотвращается нанесение ущерба окружающей среде и опасности для здоровья персонала. Правила  
утилизации требуют опорожнения и очистки, а также демонтажа оборудования.  
Собрать смазочный материал. Выполнить сортировку деталей по материалам (металл, пластик,  
электроника).

- Для утилизации данного изделия, а также его частей следует привлечь государственные или частные  
предприятия по утилизации.
- Дополнительную информацию по надлежащей утилизации можно получить в муниципалитете, службе  
утилизации или в месте, где изделие было куплено.

##### Критерии предельного состояния:

Основным критерием предельного состояния изделия является отказ одной или нескольких составных  
частей, ремонт или замена которых не предусмотрены или является экономически нецелесообразным.

**wilo**

Wilopark 1  
D-44263 Dortmund



## ДЕКЛАРАЦІЯ ПРО ВІДПОВІДНІСТЬ DECLARATION OF CONFORMITY KONFORMITÄTSERLÄRUNG

Ми, виробник, заявляємо під нашу виключну відповідальність, що ці беззальникові циркуляційні насоси, які виготовляються серійно,  
We, the manufacturer, declare under our sole responsibility that these glandless circulating pump types of the series,

Als Hersteller erklären wir unter unserer alleinigen Verantwortung, daß die Nassläufer-Umwälzpumpen der Baureihen,

**Stratos PICO-Z 20/...**  
**Stratos PICO-Z 25/...**  
**Stratos PICO-Z 30/...**

(Серійний номер позначений на інформаційній табличці виробу.  
The serial number is marked on the product site plate.  
Die Seriennummer ist auf dem Typenschild des Produktes angegeben)

в поставленому виконанні відповідають наступним відповідним Технічним регламентам:  
in their delivered state comply with the following relevant directives and with the relevant national legislation:  
in der gelieferten Ausführung folgenden einschlägigen Bestimmungen entsprechen 'und entsprechender nationaler Gesetzgebung:

**\_ БЕЗПЕКИ НИЗЬКОВОЛЬТНОГО ЕЛЕКТРИЧНОГО ОБЛАДНАННЯ (ПОСТАНОВА 1067) / LOW-VOLTAGE ELECTRICAL EQUIPMENT (RESOLUTION 1067) / SICHERHEIT VON NIEDERSpanNUNG-SLEKTRISCHE AUSRÜSTUNGEN (BESCHLUS 1067)**

**\_ ЕЛЕКТРОМАГНІТНОЇ СУМІСНОСТІ ОБЛАДНАННЯ (ПОСТАНОВА 1077) / ELECTROMAGNETIC COMPATIBILITY (RESOLUTION 1077) / ELEKTROMAGNETISCHE VERTRÄGLICHKEIT (BESCHLUS 1077)**

**\_ ОБМЕЖЕННЯ ВИКОРИСТАННЯ ДЕЯКИХ НЕБЕЗПЕЧНИХ РЕЧОВИН (ПОСТАНОВА 139) / RESTRICTION OF THE USE OF CERTAIN HAZARDOUS SUBSTANCES (RESOLUTION 139) / BESCHRÄNKUNG DER VERWENDUNG BESTIMMTER GEFÄHRLICHER STOFFE (BESCHLUS 139)**

також при дотриманні наступних відповідних стандартів:  
comply also with the following relevant standards:  
sowie auch den Bestimmungen zu folgenden Normen:

**ДСТУ EN 60335-1:2017; ДСТУ EN 60335-2-51:2015 Зі змінами № 1:2015, 2:2015;  
ДСТУ EN IEC 61000-6-1:2019; ДСТУ EN 61000-6-2:2018;  
ДСТУ EN 61000-6-3:2018; ДСТУ IEC 61000-6-4:2019;  
ДСТУ EN IEC 63000:2020;**

Особа, уповноважена складати технічний файл:  
Person authorized to compile the technical file is:  
Bevollmächtigter für die Zusammenstellung der technischen Unterlagen ist:

Dortmund,

*H. Herchenhein*

Digital unterschrieben  
von Holger Herchenhein  
Datum: 2022.09.16  
18:34:06 +02'00'

H. HERCHENHEIN  
Senior Vice President - Group Quality & Qualification

WILO SE  
Group Quality  
Wilopark 1  
D-44263 Dortmund

**wilo**

Wilopark 1  
D-44263 Dortmund



## DECLARATION OF CONFORMITY

We, the manufacturer, declare under our sole responsibility that these glandless circulating pump types of the series,

**Stratos PICO-Z 20/...**  
**Stratos PICO-Z 25/...**  
**Stratos PICO-Z 30/...**

(The serial number is marked on the product site plate)

in their delivered state comply with the following relevant directives and with the relevant national legislation:

**\_ ELECTRICAL EQUIPMENT SAFETY SCHEME (EESS)**

**\_ RADIOCOMMUNICATIONS LABELLING (ELECTROMAGNETIC COMPATIBILITY) NOTICE 2017**

comply also with the following relevant standards:

**AS/NZS 60335.1:2020; AS/NZS 60335.2.51:2020; AS/NZS 61000.6.1:2006 (R2016);  
AS/NZS 61000.6.2:2006 (R2016); AS/NZS 61000.6.3:2021; AS 61000.6.4:2020;**

Person authorized to compile the technical file is:

Dortmund,

Digital unterschrieben  
von Holger Herchenhein  
Datum: 2022.10.10  
10:03:18 +02'00'

H. HERCHENHEIN  
Senior Vice President - Group Quality & Qualification

WILO SE  
Group Quality  
Wilopark 1  
D-44263 Dortmund

**wilo**

Wilopark 1  
D-44263 Dortmund





# wilo

## **GARANTİ İLE İLGİLİ OLARAK MÜŞTERİNİN DİKKAT ETMESİ GEREKEN HUSUSLAR**

WILO Pompa Sistemleri San. Ve Tic. A.Ş. tarafından verilen bu garanti, aşağıdaki durumları kapsamaz:

1. Ürün etiketi ve garanti belgesinin tahrip edilmesi.
2. Ürünün kullanma kılavuzunda yer alan hususlara aykırı ve amaç dışı kullanılmasından meydana gelen hasar ve arızalar.
3. Hatalı tip seçimi, hatalı yerleştirme, hatalı montaj ve hatalı tesisattan kaynaklanan hasar ve arızalar.
4. Yetkili servisler dışındaki kişiler tarafından yapılan işletmeye alma, bakım ve onarımlar nedeni ile oluşan hasar ve arızalar.
5. Ürünün tüketiciye tesliminden sonra nakliye, boşaltma, yükleme, depolama sırasında fiziki (çarpma, çizme, kırma) veya kimyevi etkenlerle meydana gelen hasar ve arızalar.
6. Yangın, yıldırım düşmesi, sel, deprem ve diğer doğal afetlerle meydana gelen hasar ve arızalar.
7. Ürünün yerleştirildiği uygunsuz ortam şartlarından kaynaklanan hasar ve arızalar.
8. Hatalı akışkan seçimi ve akışkanın fiziksel veya kimyasal özelliklerinden kaynaklanan hasar ve arızalar.
9. Gaz veya havayla basınçlandırılmış tanklarda yanlış basınç oluşumundan kaynaklanan hasar ve arızalar.
10. Tesisat zincirinde yer alan bir başka cihaz veya ekipmanın görevini yapmamasından veya yanlış kullanımından meydana gelen hasar ve arızalar.
11. Tesisattaki suyun donması ile oluşabilecek hasar ve arızalar.
12. Motorlu su pompasında kısa süreli de olsa kuru (susuz) çalıştırmaktan kaynaklanan hasar ve arızalar.
13. Motorlu su pompasının kullanma kılavuzunda belirtilen elektrik beslemesi toleranslarının dışında çalıştırılmasından kaynaklanan hasar ve arızalar.

Yukarıda belirtilen arızaların giderilmesi, ücret karşılığında yapılır.

### **WILO Pompa Sistemleri A.Ş. Satış Sonrası Hizmetleri**

Orhanlı Mah. Fettah Başaran Cad. No:91 Tuzla

İstanbul/TÜRKİYE

Tel: (0216) 250 94 00

Faks: (0216) 250 94 07

E-posta : servis@wilo.com.tr





# wilo



Local contact at  
[www.wilo.com/contact](http://www.wilo.com/contact)

WILO SE  
Wilopark 1  
D-44263 Dortmund  
Germany  
T +49(0)231 4102-0  
F +49(0)231 4102-7363  
[wilo@wilo.com](mailto:wilo@wilo.com)  
[www.wilo.com](http://www.wilo.com)

Pioneering for You