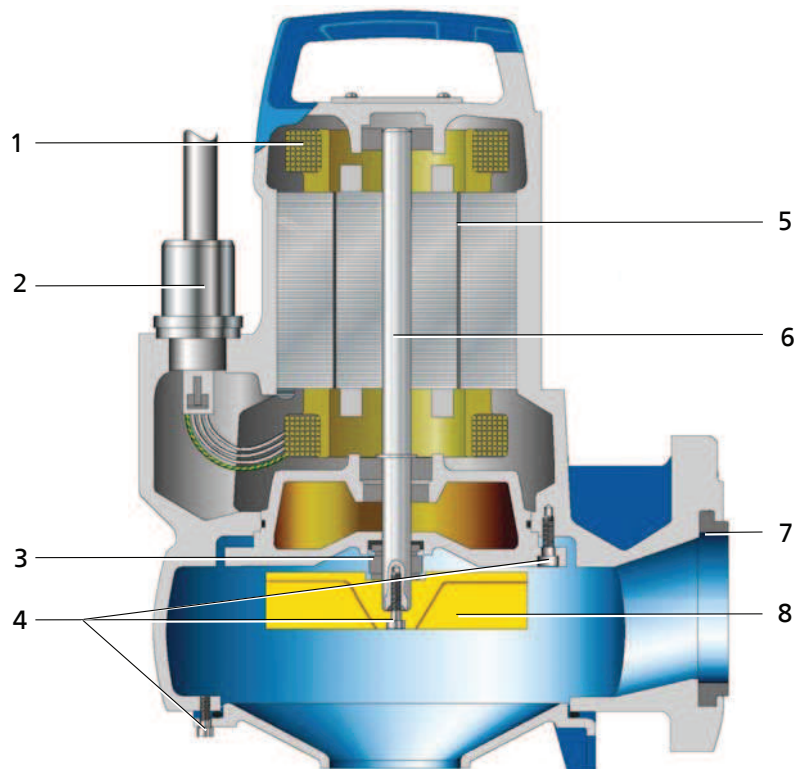


**Zalety produktu**


Przekrój Ama-Porter

1	Suchy, zamknięty w wodoszczelnej obudowie, zatapialny silnik klatkowy	5	Silnik
2	Przepust kablowy ze złączem wtykowym KSB	6	Wał
3	Uszczelnienie mechaniczne	7	Połączenie bez użycia śrub
4	Śruby stykające się z medium	8	Wirnik

**Zalety produktu**

- Prosty i szybki montaż/demontaż dzięki zabezpieczonemu przed zamianą i zalaniem w sposób wzdłużnie wodoszczelny przepustowi przewodu ze złączem wtykowym KSB, dla prawidłowego montażu
  - Wysoka niezawodność pracy także w przypadku uszkodzenia osłony kabla oraz izolacji żył, dzięki wzajemnie odizolowanym, ocynowanym i zalanym żywicą żyłom
  - Wysoka niezawodność pracy dzięki suchemu, zamkniętemu w wodoszczelnej obudowie, zatapialnemu silnikowi klatkowemu, klasa izolacji F
  - Wykonanie trójfazowe: ochrona przed przegrzaniem, także w trudniejszych warunkach pracy wskutek znacznego przewymiarowania silnika
  - Wykonanie na prąd przemienny: ochrona przed przegrzaniem, dzięki wyłącznikowi termicznemu w uzwojeniach
  - Dłgie okresy użytkowania dzięki odpornemu na korozję wałowi ze stali szlachetnej
  - Dłgie okresy użytkowania dzięki uszczelnieniu mechanicznemu działającemu niezależnie od kierunku obrotów
  - Łatwość serwisowania: śruby stykające się z medium ze stali szlachetnej, dla łatwego demontażu także po latach
  - Bezusterkowa praca dzięki dużemu przekrojowi przelotu dla wielkocząstkowych zanieczyszczeń (wirnik o swobodnym przepływie), dzięki nożom o wysokiej odporności mechanicznej na brudną wodę i ścieki (noż krążkowy)
- Prosta zabudowa i demontaż w przypadku montażu stacjonarnego, dzięki automatycznemu łączeniu bez użycia śrub, szczelnemu dzięki użyciu elastycznej uszczelki