

## Adaptory ISO - DN15-80

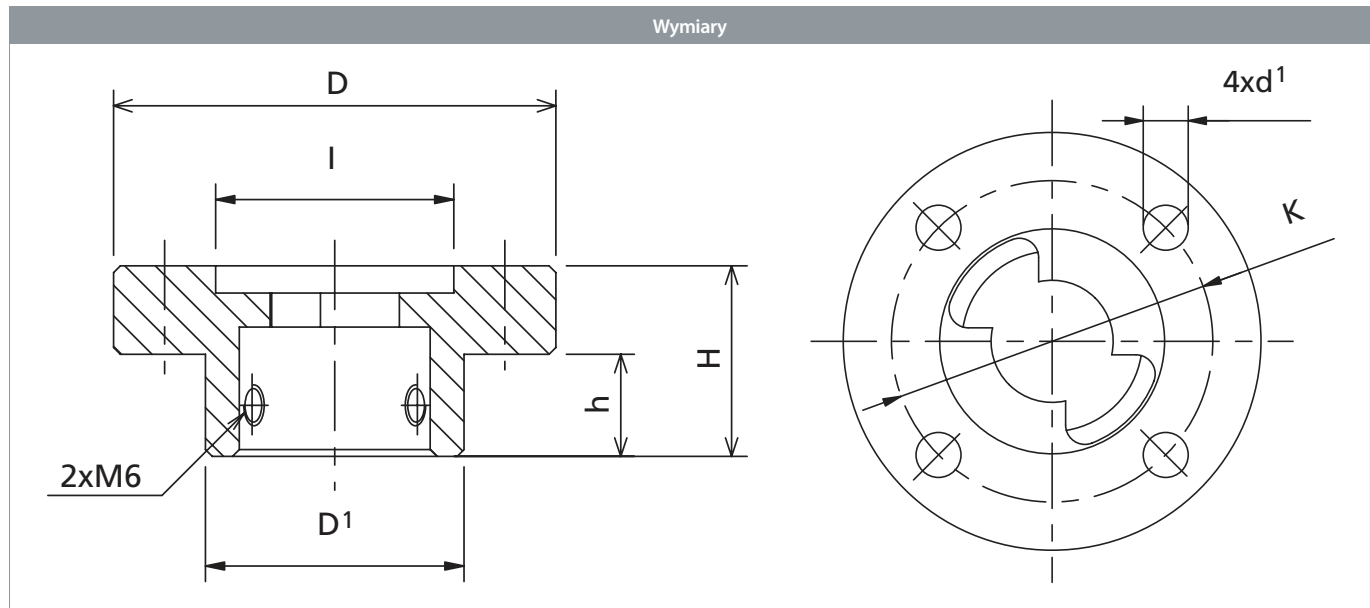
Typ 203... / 208... / 167... / 169... - Pełen przelot

### Adaptory ISO, zestaw montażowy

Adaptory ISO do montażu przekładni lum napędów.  
Brak możliwości montażu skierowanego w dół.



Wymiary



DN	Nr produktu BROEN	Kołnierz ISO	Wszystkie wymiary w mm						
			D	D'	H	h	I	K	d <sup>1</sup>
15-25	203245	F05	65	34	28	15	35	50	7
32-40	208245	F05	65	38	28	15	35	50	7
50-65	167245	F05	65	47	33	20	35	50	7
80	169245	F07	90	57	35	20	55	70	9