

Separatory membranowe do zastosowań sterylnych Z nakrętką (złącze mleczarskie) Modele 990.18, 990.19, 990.20 i 990.21

Karta katalogowa WIKA DS 99.40



Inne zatwierdzenia
patrz strona 7

Zastosowanie

- Przemysł spożywczy
- Przemysł mleczarski
- Browary
- Systemy napełniające
- Filtracja, separacja, pasteryzacja

Specjalne właściwości

- Szybki montaż i demontaż
- Bez martwych stref, szybkie oczyszczanie na instalacji
- Odpowiedni Cleaning out of Place (COP)
- Zatwierdzenie 3-A



**Separator membranowy z przyłączem sterylnym,
model 990.18, 990.19, 990.20 i 990.21**

Opis

Separatory membranowe stosuje się w celu ochrony urządzenia pomiarowego przed wpływem mediów agresywnych, ściernych, krystalizujących, lepkich, zanieczyszczonych lub toksycznych. Membrana wykonana z odpowiedniego materiału właściwie ochroni proces. Ciśnienie procesowe jest przenoszone przez elastyczną membranę na ciecz transmisyjną, a następnie przez nią na element pomiarowy.

W celu zrealizowania wymagań aplikacyjnych dostępne są różne formy budowy, materiały, ciecze transmisyjne.

Więcej informacji dotyczących separatorów membranowych i membranowych systemów pomiarowych znajduje się w informacji technicznej IN 00.06 „Zastosowanie, zasada działania, Forma budowy”.

Separatory membranowe z przyłączem sterylnym modele 990.18, 990.19 i 990.20 są specjalnie przeznaczone do sterylnych procesów technologicznych. Separatory membranowe są w stanie wytrzymać temperaturę pary oczyszczającej pojawiającej się w procesach SIP i w ten sposób zapewnić sterylne połączenie pomiędzy mierzonym medium, a separatorem membranowym.

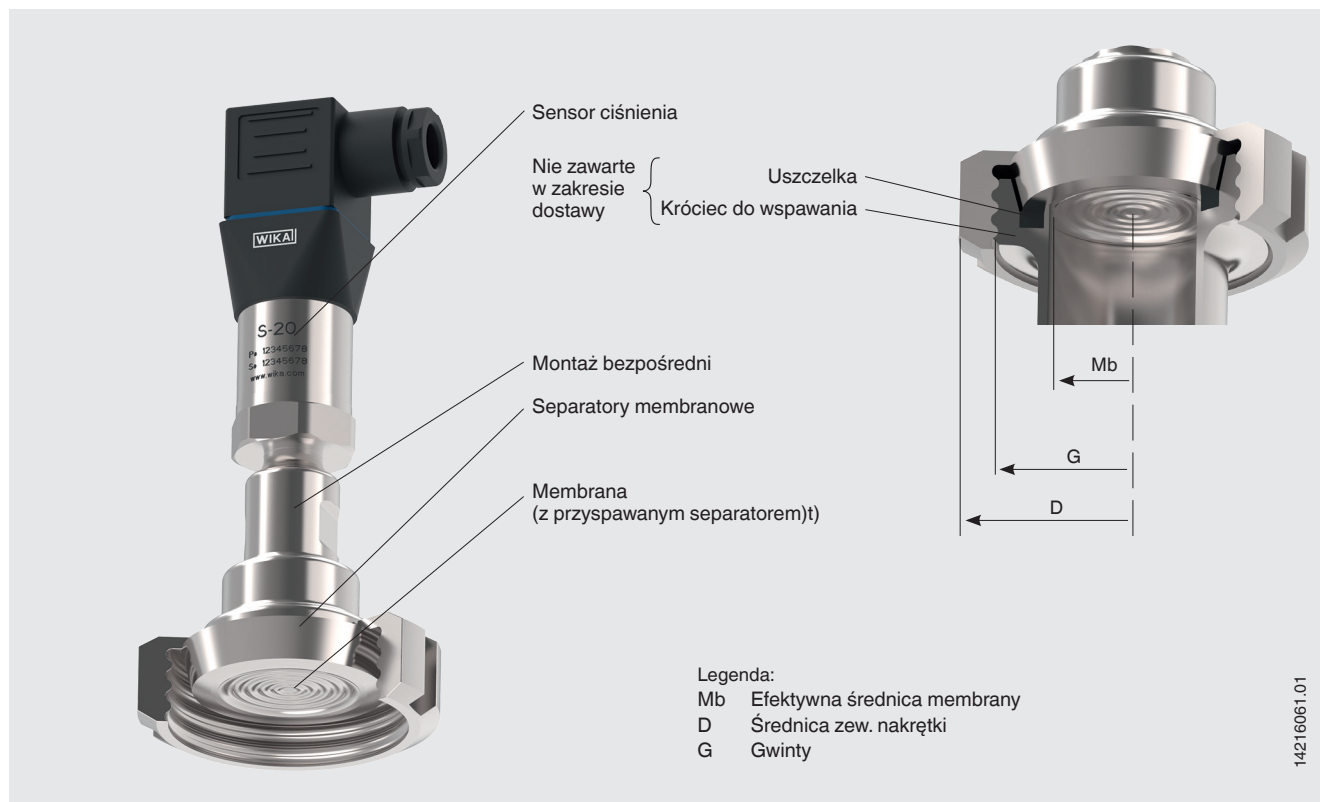
Najczęściej wykonywane jest połączenie bezpośrednie. W przypadku wysokich temperatur, pomiędzy separatorem a przyrządem pomiarowym może być zamontowana wieża chłodząca lub połączenie może być wykonane za pomocą elastycznej kapilary.

Firma WIKA poprzez duży wybór materiałów oferuje różne rozwiązania. Górna część separatora i części zwilżane mogą być wykonana z takiego samego lub innego materiału. Materiał części zwilżanych opcjonalnie może być elektropolerowany.

Dane techniczne

Modele 990.18, 990.19, 990.20 i 990.21	Standard	Opcjonalnie
Zakres ciśnienia	0 ... 0,6 do 0 ... 40 bar (0 ... 8,7 do 0 ... 580 psi) lub równoważność w innych jednostkach pomiaru ciśnienia lub w próżni	
Stopień czystości materiału części zwilżanych	Wolne od oleju smaru wg ASTM G93-03 poziom F standard WIKA (< 1.000 mg/m ²)	<ul style="list-style-type: none"> ■ Wolne od oleju smaru wg ASTM G93-03 poziom D i ISO 15001 (< 220 mg/m²) ■ Wolne od oleju smaru wg ASTM G93-03 poziom C i ISO 15001 (< 66 mg/m²)
Kraj pochodzenia materiałów części zwilżanych	Międzynarodowy	<ul style="list-style-type: none"> ■ EU ■ CH ■ USA
Chropowatość materiałów części zwilżanych	Ra ≤ 0,76 μm wg ASME BPE SF3 (za wyjątkiem spawu)	Ra ≤ 0,38 μm wg ASME BPE SF4, tylko przy powierzchniach elektropolerowanych (za wyjątkiem spawu)
Przyłącze do urządzenia pomiarowego	Osiowe przeciwzłazcze	Osiowe przeciwzłazcze z gwintem wew. G 1/2, G 1/4, 1/2 NPT lub 1/4 NPT
Rodzaj montażu	Montaż bezpośredni	<ul style="list-style-type: none"> ■ Kapilara ■ Wieża chłodząca
Serwis waku (patrz IN 00.25)	Serwis podstawowy	<ul style="list-style-type: none"> ■ Serwis premium ■ Serwis zaawansowany
Przyłącze procesowe	Nakrętka	Z króćcem gwintowym
Oznaczenie separatora membranowego	<ul style="list-style-type: none"> ■ Materiał ■ Numer seryjny ■ Producent 	Zgodnie z obowiązującym standardem 3-A
Wspornik montażowy (opcjonalnie dla wersji z kapilarą)	-	<ul style="list-style-type: none"> ■ Forma H wg DIN 16281, 100 mm, aluminium, czarne ■ Forma H wg DIN 16281, 100 mm, stal CrNi ■ Wspornik do montażu rurowego, dla rury o średnicy zew.-Ø 20 ... 80 mm, stal (patrz karta katalogowa AC 09.07)

Przykład: Separator membranowy model 990.18 z wbudowanym przetwornikiem ciśnienia



Kombinacje materiałów

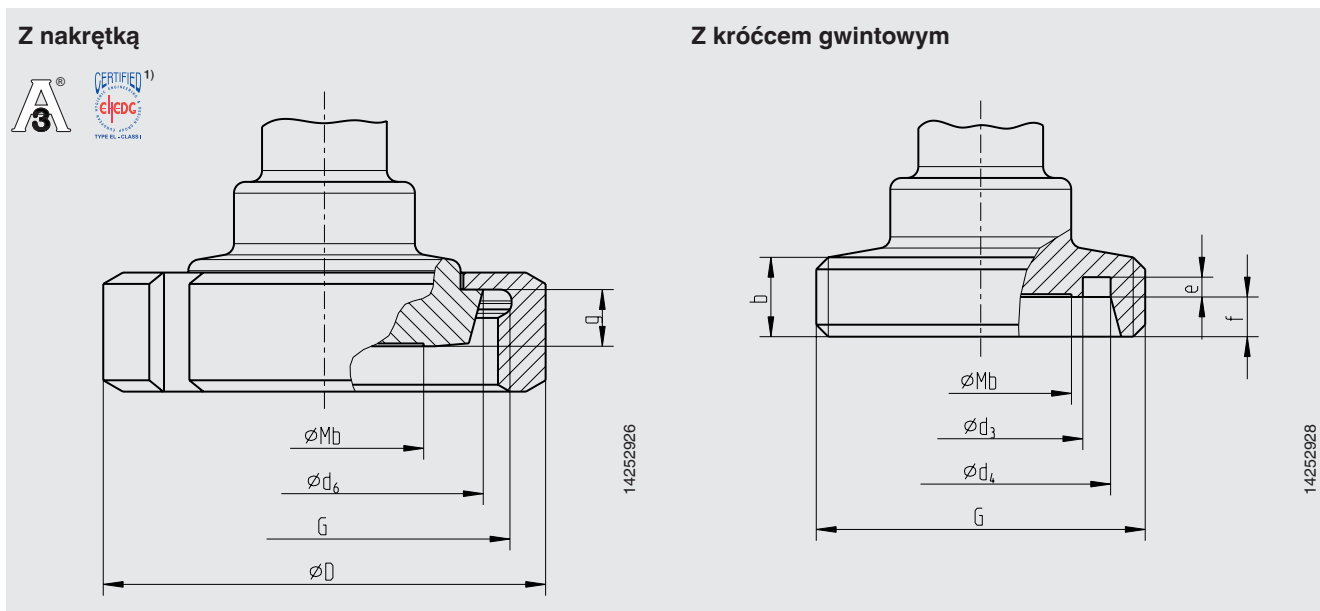
Górna część separatora	Materiał części zwilżanych	Maksymalna dopuszczalna temperatura procesu ¹⁾ w °C [°F]
Stal nierdzewna 1.4435 (316L)	Stal nierdzewna 1.4435 (316L)	400 (752)
Hastelloy C22 (2.4602)	Hastelloy C22 (2.4602)	400 (752)
Hastelloy C276 (2.4819)	Hastelloy C276 (2.4819)	

1) Maksymalna dopuszczalna temperatura jest zależna od technologii połączenia i cieczy transmisyjnej.

Inne połączenia materiałów przy niestandardowej temperaturze procesu na zapytanie.

Model 990.18, przyłączyce rurowe wg DIN 11851

Norma rury: rura wg DIN 11850 szereg 2



DN	Ø zew. x grubość ściany	PN	Wymiary mm (cale)									
			G	b	Mb	D	d ₃	d ₄	d ₆	e	f	g
25	29 x 1,5 (1,142 x 0,059)	40	RD 52 x 1/8	14 (0,551)	25 (0,984)	63 (2,48)	30 (1,181)	39,8 (1,567)	44 (1,732)	3,5 (0,138)	7 (0,276)	10 (0,394)
32	35 x 1,5 (1,378 x 0,059)		RD 58 x 1/8		32 (1,26)	70 (2,756)	36 (1,417)	45,8 (1,803)	50 (1,968)			
40	41 x 1,5 (1,614 x 0,059)		RD 65 x 1/8		35 (1,378)	78 (30,71)	42 (1,653)	51,8 (2,039)	56 (2,205)			
50	53 x 1,5 (2,087 x 0,059)	25	RD 78 x 1/8	16 (0,63)	52 (2,047)	92 (3,622)	54 (2,126)	63,8 (2,512)	68,5 (2,697)	8 (0,3156)	11 (0,433)	12 (0,472)
65	70 x 1,5 (2,756 x 0,059)		RD 95 x 1/8		112 (4,409)	71 (2,795)	80,8 (3,181)	86 (3,386)				
80	85 x 2 (3,345 x 0,059)		RD 110 x 1/4		20 (0,787)	71 (2,795)	127 (5) (5,000)	85 (3,346)	94,8 (3,732)			

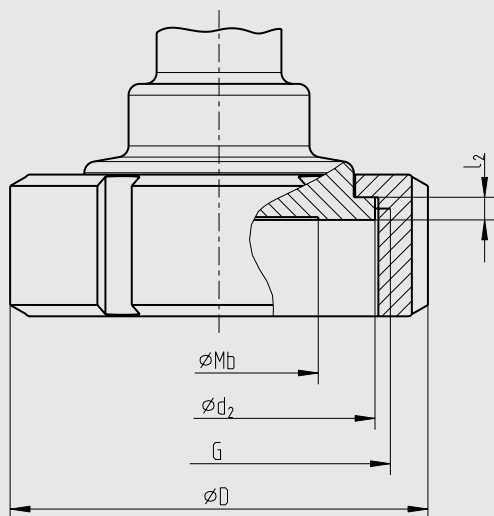
1) Deklaracja EHEDG tylko w połączeniu ASEPTO-STAR k-flex Upgrade, uszczelka z firmy Kieselmann GmbH.

Inne wymiary i wyższe ciśnienie nominalne na zapytanie

Model 990.19, wersja skręcana wg normy SMS (SMS 1145)

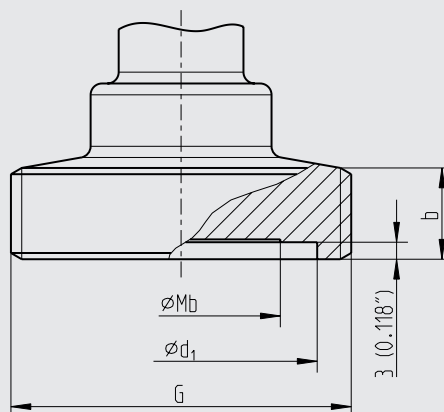
Norma rury: rura wg ISO 1127 szereg 2 lub ISO 2037/1992

Z nakrętką



14253132

Z króćcem gwintowym



14253133

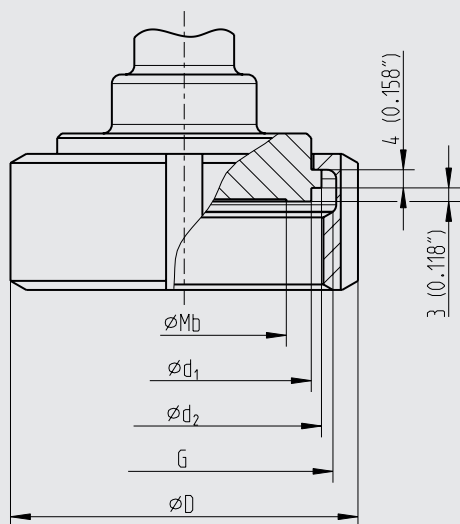
DN	Ø zew. x grubość ściany	PN	Wymiary mm (cale)						
			G	Mb	D	d ₁	d ₂	b	l ₂
1 1/2"	38 x 1,2 (1,496 x 0,047)	40	RD 60 x 1/6	35 (1,378)	74 (2,913)	48 (1,89)	55 (2,163)	25 (0,984)	4 (0,157)
2"	51 x 1,2 (2,008 x 0,047)	40	RD 70 x 1/6	45 (1,772)	84 (3,307)	61 (2,402)	65 (2,559)	26 (1,024)	

Inne wymiary i wyższe ciśnienie nominalne na zapytanie

Model 990.20, z przyłączem wg normy IDF (ISO/DIS 2853 i BS 4825 Part część 4)

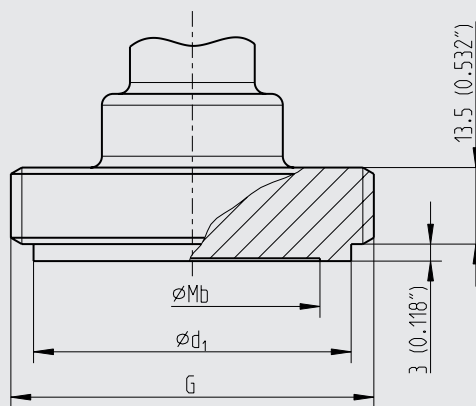
Norma rury: rura wg ISO 1127 szereg 2 lub ISO 2037/1992

Z nakrętką



14263040

Z króćcem gwintowym



14263037

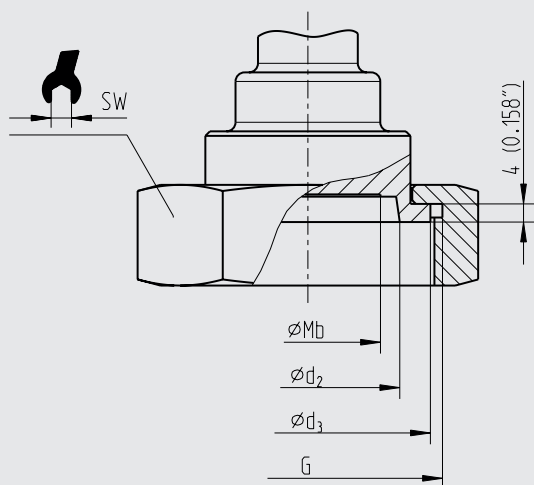
DN	Ø zew. x grubość ściany	PN	Wymiary mm (cale)				
			G	Mb	D	d ₁	d ₂
1 1/2"	38,6 x 1,5 (1,52 x 0,059)	40	1 1/2" IDF	32 (1,26)	64 (2,52)	42,7 (1,681)	47 (1,85)
2"	51,6 x 1,5 (2,031 x 0,059)	40	2" IDF	45 (1,771)	79 (3,11)	56,2 (2,213)	60,5 (2,382)

Inne wymiary i wyższe ciśnienie nominalne na zapytanie

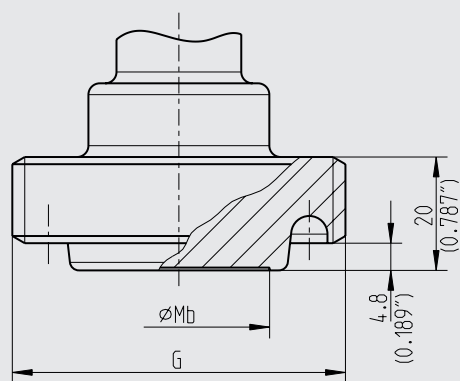
Model 990.21, przyłącze wg normy APV-RJT (BS 4825 część 5)

Norma rury: rura wg BS 4825 część 1 lub O.D.-Tube

Z nakrętką



Z króćcem gwintowym



14263176

14263174

DN	Øzew. x grubość ściany	PN	Wymiary mm (cale)				
			G	Mb	d ₂	d ₃	SW
1 1/2"	38,1 x 1,6 (1,5 x 0,063)	40	2 5/16 x 8"	32 (1,26)	40,5 (1,594)	54 (2,126)	65 (2,559)
2"	50,8 x 1,6 (2 x 0,063)	40	2 7/8 x 6"	40 (1,575)	53,2 (2,094)	66,7 (2,626)	80 (3,15)

Inne wymiary i wyższe ciśnienie nominalne na zapytanie

Zatwierdzenia

Logo	Opis	Kraj
	Deklaracja zgodności WE Dyrektywa ciśnieniowa	Unia Europejska
	EAC (opcjonalnie) Dyrektywa ciśnieniowa	Euroazjatycka Wspólnota Gospodarcza
	3-A Standard sanitarny	USA
	EHEDG Konstrukcja urządzenia higienicznego	Unia Europejska
-	CRN Bezpieczeństwo (np. bezpieczeństwo elektryczne, przeciążenia, ...)	Kanada
-	MTSCHS (opcjonalnie) Pozwolenie na uruchomienie	Kazachstan

Certyfikaty (opcjonalnie)

- 2.2-certyfikat fabryczny wg EN 10204 (np. produkcja zgodnie z najnowszą technologią, odporność materiału, dokładność wskazywania dla systemu membranowego)
- 3.1-certyfikat sprawdzenia EN 10204 (np. odporność części zwilżanych, komponentów metalowych, dokładność wskazywania dla systemu membranowego)
- Zatwierdzenie FDA dotyczy cieczy transmisyjnej
- Aprobata 3-A dotyczy separatorów membranowych, sprawdzany przez odpowiednią jednostkę (Third Party Verification)
- Zatwierdzenie EHEDG
- Deklaracja producenta materiały przeznaczone do kontaktu z żywnością zgodnie z rozporządzeniem (EG) Nr 1935/2004
- Inne na zapytanie

Zatwierdzenia i certyfikaty dostępne są na stronie internetowej

Dane do zamówienia

Separator membranowy:

Model separatora membranowego / przyłącze procesowe (rodzaj i specyfikacja przyłącza procesowego, norma rury, wymiar rury) / materiał (część górna, membrana) / chropowatość powierzchni części zwilżanych / uszczelka/ połączenie z urządzeniem pomiarowym / stopień czystości części zwilżanych / dostawca części zwilżanych / certyfikaty/ świadectwa

Membranowy system pomiarowy:

Separator membranowy / przyłącze procesowe (rodzaj i specyfikacja przyłącza procesowego, norma rury, wymiar rury) / materiał (część górna, membrana) / chropowatość powierzchni części zwilżanych / uszczelka/ model urządzenia pomiarowego (zgodnie z kartą katalogową) / montaż (bezpośredni, wieża chłodząca, kapilara) / min. i max. temperatura procesu/ min. i max. temperatura otoczenia/ serwis próżniowy/ ciecz transmisyjna / certyfikaty/ świadectwa / różnica poziomu/ stopień czystości części zwilżanych/ dostawca części zwilżanych/ wspornik

05/2013 WIKA Alexander Wiegand SE & Co. KG, wszelkie prawa zastrzeżone
Specyfikacje i wymiary podane w niniejszej karcie przedstawiają stan konstrukcyjny aktualny w momencie wydruku.
Istnieje możliwość wprowadzenia modyfikacji i zmian specyfikacji materiałowej bez wcześniejszego powiadomienia.

