

Separator membranowy z przyłączem kołnierzowym model 990.12, konstrukcja skręcana

Karta katalogowa WIKA DS 99.31

Zastosowanie

- Do mediów agresywnych, zanieczyszczonych, lepkich lub gorących
- Przemysł chemiczny
- Przemysł petrochemiczny
- Do wysokich wymagań pomiarowych

Specjalne właściwości

- Przyłącze procesowe jako otwarte przyłącze kołnierzowe wg EN/ASME DN 15, 20, 25 lub DN ½", ¾", 1"
- Konstrukcja z wewnętrzną membraną, dolna i górna części separatora membranowego skręcana
- Duży wybór materiałów specjalnych

Opis

Ciśnienie nominalne

PN 25 ... 250 lub klasa 150 ... 1500

Zakres ciśnienia

0 ... 0,6 bar do 0 ... 250 bar

Część górna (przyłącze do przyrządu pomiarowego)

Stal CrNi 316L, G ½ wg EN 837-1

Membrana

Stal CrNi 316L, z górną częścią przyspawaną, efektywna średnica membrany Mb = 52 mm

Uszczelka

FPM (Viton®) do 200 °C

Część dolna (przyłącze procesowe)

Stal CrNi 316L

Przyłącze kołnierzowe DN 15, 20, 25 zgodnie z normą EN 1092-1, przyłga forma B1 lub DN ½", ¾", 1" wg ASME B 16.5, RF 125 ... 250 AA

Części mocujące

Pierścień splukiwany, śruba z nakrętką:
Stal ocynkowana do 200 °C



Separator membranowy z przyłączem kołnierzowym, wersja skręcana model 990.12 z manometrem 232.50 NS 100

Opcjonalnie

Część górna (przyłącze do przyrządu pomiarowego)

- Stal CrNi 1.4571, 1.4541, tytan
- Kapilara (przyspawana do górnej części)
- Wieża chłodząca (montaż bezpośredni i temp. > +100 °C)

Membrana

- Stal CrNi 1.4571, 1.4435, 1.4539, 1.4541, 1.4462
- Hastelloy B3, C4, C276, monel 400, nikel, inconel 600, incoloy 825, tantal, tytan, cyrkon (górną część tytan)
- Srebrna folia do 150 °C
- Folia PTFE do 260 °C ≤ 100 bar
- Powłoka PFA do 260 °C
- Powłoka ECTFE (Halar®) do 150 °C

Opcjonalnie

Uszczelka

- PTFE (dla membrany specjalnej standardowo) do 260 °C
- Metalowa podkładka sprężysta C
(1.4571 posrebrzana lub inconel posrebrzany) do 400 °C

Dolna część (przyłącze procesowe)

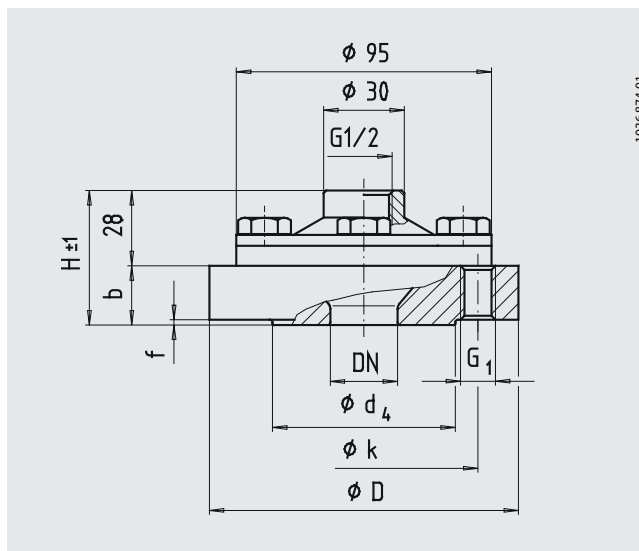
- Inne przyłącza kołnierzowe na zapytanie
- Przyłga wg EN 1092-1, forma B2 lub wg ASME B 16.5, RF 125 AA, 500AA, RFSF; EN 1092-1 rowek i sprężyna, występ i wpust; ASME B 16.5 rowek pierścieniowy forma RJF (ograniczenie przy materiałach specjalnych - na zapytanie)
- Blokada przeskoaku płomienia do przyłącza przy strefie 0

Części mocujące

- Kołnierz mocujący i śruby ze stali CrNi, do 260 °C
- Kołnierz mocujący ze stali CrNi, śruby ze stali, doporne na wysokie temperatury do 400 °C

Wymiary w mm

Przyłącze kołnierzowe, konstrukcja skręcana



Przyłącze Norma	DN	PN/klasa 1)	Rozmiar w mm			b	f	H	G1	Waga w kg
			D	k	d4					
Przyłącze zgodne z normą EN 1092-1 forma B1 / DIN 2501 forma D	15	10/40	95	65	45	28	2	56	4 x M 12	1,6
	15	63/100	105	75	45	25	2	53	4 x M 12	2,0
	15	160	105	75	45	25	2	53	4 x M 12	2,1
	15	250	130	90	45	26	2	54	4 x M 16	3,2
	20	10/40	105	75	58	25	2	53	4 x M 12	1,9
	25	10/40	115	85	68	22	2	50	4 x M 12	2,1
	25	63/100	140	100	68	24	2	52	4 x M 16	3,2
Przyłącze wg ASME B 16.5 raised face	25	160	140	100	68	28	2	52	4 x M 16	3,6
	25	250	150	105	68	28	2	56	4 x M 20	4,0
	1/2"	150	95	60,5	35	28	2	56	4 x 1/2" UNC	1,6
	1/2"	300	95	66,5	35	28	2	56	4 x 1/2" UNC	1,6
	1/2"	600	95	66,5	35	32	7	60	4 x 3/4" UNC	1,8
	1/2"	1500	120	82,5	35	40	7	68	4 x 3/4" UNC	3,6
	3/4"	150	100	70	43	28	2	56	4 x 1/2" UNC	1,7
	3/4"	300	120	82,5	43	22	2	50	4 x 5/8" UNC	1,9
	3/4"	600	120	82,5	43	25	7	53	4 x 5/8" UNC	2,2
	3/4"	1500	130	89	43	32	7	60	4 x 3/4" UNC	3,3
	1"	150	110	79,5	51	22	2	50	4 x 1/2" UNC	1,6
1"	300	125	89	51	22	2	50	4 x 5/8" UNC	2,0	
1"	600	125	89	51	24,5	7	52,5	4 x 5/8" UNC	2,3	
1"	1500	150	101,5	51	36	7	64	4 x 7/8" UNC	4,8	

1) PN 10/40 lub klasa 150 i 300 patrz karta katalogowa DS 99.27, dla klasy 400 lub 900 wymiary są takie same jak dla klasy 600 lub 1500

Dane do zamówienia

Model / przyłącze procesowe (norma, rozmiar nominalny, ciśnienie nominalne, forma przyłgi) / materiał części górnej, membrana, część dolna, części mocujące i uszczelki / przyłącze przyrządu pomiarowego / płyn wypełniający/ montaż z przyrządem pomiarowym ... / akcesoria / warunki eksploatacyjne: zastosowanie, max. i min. temperatura procesu, max. i min. temperatura otoczenia

Specyfikacje i wymiary podane w niniejszej karcie przedstawiają stan konstrukcyjny aktualny w momencie wydruku. Istnieje możliwość wprowadzenia modyfikacji i zmian specyfikacji materiałowej bez wcześniejszego powiadomienia.

