



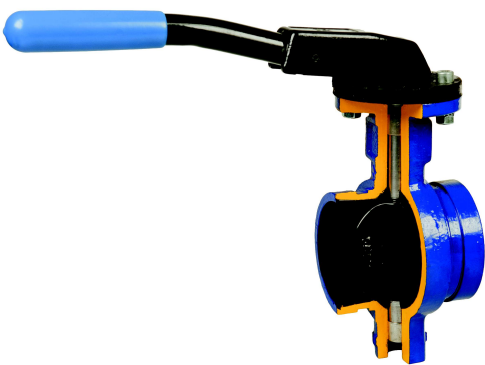
figura

494

przyłącza
kształtszybkozłączne
prosty

PRZEPUSTNICA zBUT

materiał kadłuba	ciśnienie nominalne	średnica nominalna	max. temperatura
B żeliwo sferoidalne	C 16 bar	DN 50-200	110°C



CECHY

- wysoki stopień szczelności
- uszczelnienie z EPDM/NBR
- centralne łożyskowanie dysku
- bezpieczny ekologicznie
- łatwy montaż

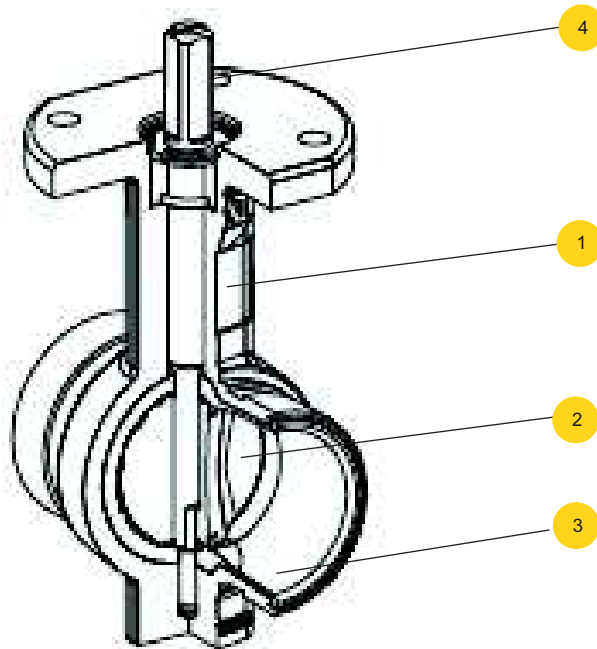
ZASTOSOWANIE

- instalacje wody zimnej



figura

494

przyłącza
kształtszybkozłączne
prosty**MATERIAŁY**

	materiał kadłuba	B
	wykonanie	66
1	kadłub	EN-GJS-400-15 5.3101 (ex..JS 1040) + EPOXY
2	dysk	EN-GJS-400-15 5.3101 (ex..JS 1040) + EPOXY
3	gniazdo	EPDM
4	trzcpiel	AISI 420
	max. temperatura	110°C



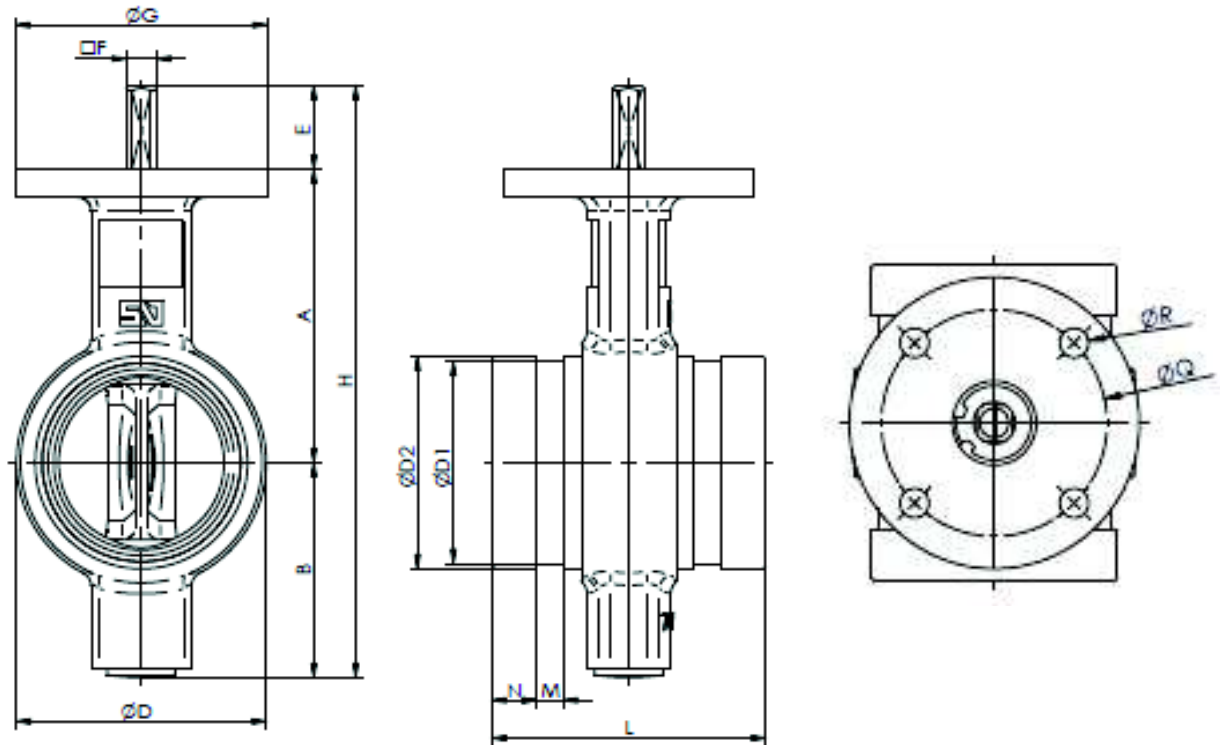
figura

494

przyłącza
kształt

szybkozłączne
prosty

WYMIARY



DN		A	B	D	D1	D2	E	F	G	H	L	M	N	R	P	Q		ISO
mm	cal	mm															kg	
50	2"	100	50	70	60,3	60,3	30	11	90	180	86	8	16	4x9	13	70	1,7	F-07
65	2 1/2"	105	77	89,5	76,1	76,1	30	11	90	212	97	9,5	16	4x9	13	70	2,3	F-07
80	3"	112	85	102	88,9	88,9	30	11	90	227	97	9,5	16	4x9	13	70	2,8	F-07
100	4"	135	97	128	110,1	114,3	30	11	90	262	116	9,5	16	4x9	13	70	3,9	F-07



figura	494
przyłącza kształt	szybkozłączne prosty

WYKONANIA

figura	materiał kadłuba	średnica nominalna DN	ciśnienie nominalne PN	wykonanie
494	B żelazo sferoidalne EN-GJS-400-15	50-200 mm	C 16bar	66 • dysk - żelazo sferoidalne epoksydowane • dźwignia zapadkowa • uszczelnienie EPDM Tmax 110 °C

ZAMAWIANIE

Uprasza się o zamawianie produktu wg indeksu

figura	materiał kadłuba	średnica nominalna DN	ciśnienie nominalne PN	wykonanie
494	B	050	C	66

PRZYKŁAD ZAMÓWIENIA

przepustnica, przyłącze szybkozłączne, kształt prosty	494				
żelazo sferoidalne EN-GJS-400-15		B			
średnica nominalna DN50			050		
ciśnienie nominalne PN16				C	
dysk - żelazo sferoidalne epoksydowane dźwignia zapadkowa uszczelnienie EPDM					66