

Stalowe zawory kulowe - DN200-400, PN16

Typ 86214 / 86014 - Pełen przelot

Kołnierz × Kołnierz z wysokim wałkiem

W pełni spawane zawory kulowe.

Materiały

Na następnej stronie.

Zastosowanie

Zawory odcinające dla systemów grzewczych, ciepłownictwa, chłodnictwa i instalacji przemysłowych.

Media

Woda, powietrze i inne media nie rozkładające stali. Nieodpowiednie dla pary wodnej. W przypadku wątpliwości skontaktuj się z działem sprzedaży BROEN Ballomax®.

Powłoka zewnętrzna

Powłoka przyjazna dla środowiska naturalnego, zabezpieczająca przed korozją.

Sterowanie

Poniższe urządzenia sterujące dostępne są na życzenie:

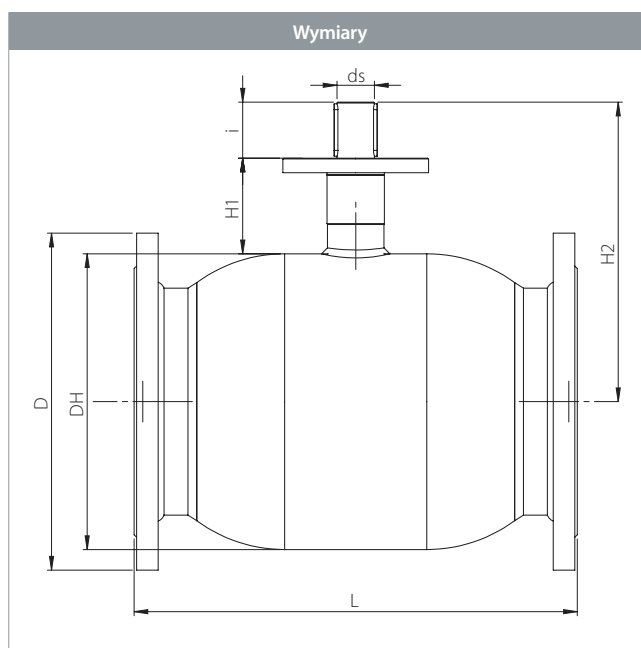
- Przekładnia BROEN
- Napęd elektryczny

Aprobaty i atesty

BROEN jest certyfikowany zgodnie z normą ISO 9001 oraz normą środowiskową 14001. Zawory BROEN Ballomax są produkowane zgodnie z wymogami Dyrektywy Ciśnieniowej (PED) i spełniają jej wymogi. Wszystkie zawory począwszy od DN40 są oznaczane znakiem CE. Certyfikat 3.1 dostępny na życzenie.

Uwagi

Inne wartości ciśnienia, długości i specjalne wykonania kołnierzy dostępne na życzenie. Zalecamy stosowanie przekładni BROEN.



					Wszystkie wymiary w mm								
DN	Nr produktu BROEN	Przelot kuli	Kvs	Waga netto w kg	DH	D	t	L	H1	H2	ds	i	ISO
200	8621416200 000	200	9200	101,9	356	355,6	-	550	115	360	45	67	F14
250	8621416250 000	250	13500	163,9	457	405,0	-	673	130	386	50	84	F16
300	8601416300 000	305	21600	288,2	508	460,0	-	850	155	507	60	100	F16
400	8601416340 000	400	35000	578,8	660	620,0	-	1016	180	527	80	112	F30

Stalowe zawory kulowe - DN200-400, PN16



Typ 86214 / 86014 - Pełen przelot

Rysunek techniczny	Opis materiałów		
	2	Kołnierz	Stal - S235JRG2 / 1.0038 / EN 10025-2
	5	Korpus zaworu	Stal - P235GH / 1.0345 / EN 10217-2
	6	Kula	Stal nierdzewna - AISI304L / 1.4306 / EN 10217-7
	7	Uszczelnienie	PTFE 20% Węgiel
	10	Pierścień podstawy	Stal - S355J2+N / 1.0570 / EN 10025-2
	12	Wałek	Stal nierdzewna - ASTM420 / 1.4021 / EN 10088-3
	15	O-ring	Guma - EPDM70
	16	Obsada	PTFE 20% Węgiel
	17	O-ring	Guma - FPM70
	23	Adapter ISO	Stal - S235JRG2 / 1.0038 / EN 10025-2
	27	O-ring	Guma - EPDM70
	29	Klucz	Stal
	30	Pierścień sprężysty (zabezpieczający)	Stal
	48	Szyjka zaworu	Stal - P235GH / 1.0345 / EN 10216-2
	49	Tulejka ślizgowa	Stal pokryta PTFE
50	Pierścień ślizgowy	Brąz	
51	Gniazdo uszczelki	Stal - S355J2H - EN 10210	
52	Obsada	Stal - S355J2H - EN 10210	
53	Sprężyny	Stal nierdzewna - AISI304 / 1.4301 / EN 10088-3	

Aksesoria	Nr produktu BROEN	Średnica	Opis
	600587	DN200	Przekładnia BROEN.
	600588	DN250	
	600589	DN300	
	600590	DN400	