



Fabryka Armatur
„Głucholazy” S.A.

Zawór zaporowy kołnierzowy prosty Nr kat. 450

Odmiany:

- 450WM-wykonanie morskie
- 450WMO-wykonanie na produkty ropopochodne
- 450A-wykonanie kwasoodporne

DN 15÷25 / PN 4,0 MPa / Tmax=450°C *

Rok wydania

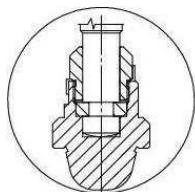
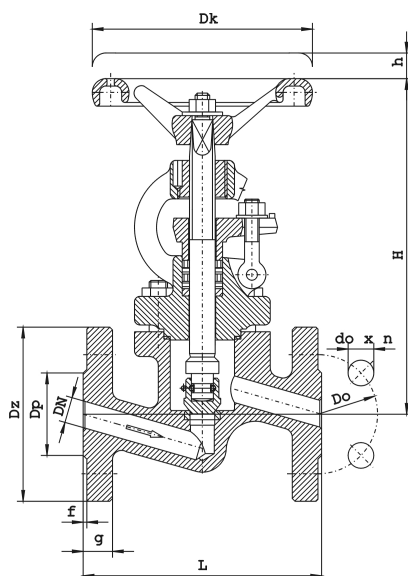
2010

Wydanie nr

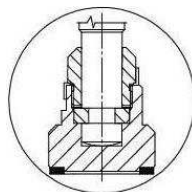
V

Karta nr

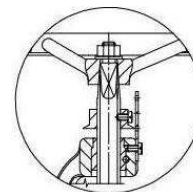
003



Grzyb regulacyjny



Grzyb z uszczelnieniem miękkim



Wskaźnik otwarcia

Główne wymiary :

DN	Dz	Dp	D ₀	d ₀ x n	L	f	g	H	h	D _K	Masa kg
mm											
15	95	45	65	14 x 4	130	2	16	190	14	120	4,60
20	105	58	75	14 x 4	150	2	18	190	14	120	5,30
25	115	68	85	14 x 4	160	2	18	190	14	120	6,00

* dla wykonań kwasoodpornych (A) materiał: 1.4541 (X6CrNiTi18-10) Tmax; od -196°C do +300°C.

Zastosowanie :

Zawory zaporowe kołnierzowe można montować w dowolnym położeniu na rurociągach, zwracając jedynie uwagę na prawidłowy kierunek przepływu czynnika, który powinien być zgodny z oznaczeniem na kadłubie. Zawory przeznaczone są do odcinania przepływu czynnika roboczego. W wykonaniu z grzybem regulacyjnym służą ponadto do dławienia przepływu.

Czynnik roboczy :

Zawory przeznaczone są do wody, pary, oleju oraz innych neutralnych czynników ciekłych i gazowych w przedziale temperatur od -10°C do 450 °C, w wykonaniu morskim „WM”- do pracy w warunkach morskich i do wody morskiej- w wykonaniu kwasoodpornym do czynników aktywnych chemicznie takich jak kwasy, zasady, roztwory soli itp.

Zakres stosowania :

Ciśnienie nominalne PN [bar]	Największe ciśnienie robocze[w bar] przy temp. czynnika (°C)						
	do 120 °C	200 °C	250 °C	300 °C	350 °C	400 °C	450 °C
P250GH	40	35	32	28	24	21	18
X6CrNiTi18-10	40	36	34	32			

Szczegółowe informacje zawiera wykres „Dopuszczalne parametry robocze armatury dla stosowanych materiałów” (Układ p/t) w części IV katalogu.


Materiały podstawowe:

Nazwa części	Materiał		
	standard	wykonanie WM i WMO	kwasoodporne
Kadłub	P250GH	P250GH	X6CrNiTi18-10
Siedlisko kadłuba	X17CrNi16-2	X17CrNi16-2	X6CrNiTi18-10
Pokrywa	P250GH	P250GH	X6CrNiTi18-10
Trzpień	X30Cr13	X17CrNi16-2	X6CrNiTi18-10
Siedlisko grzyba	X30Cr13	X17CrNi16-2	X6CrNiTi18-10
Uszczelnienia	Grafit	Grafit	Grafit

Uwagi :

1. Kołnierze zaworów wykonanie standard: z przyłągą „B1” i owiercone wg PN-EN 1092-1. Na życzenie wykonujemy inne rodzaje przyłgi zgodnie z: ANSI, BS, DIN lub też wg indywidualnych potrzeb klienta.
2. Wykonujemy również zawory z kołnierzami na ciśnienia PN (0,6 ÷ 2,5) [MPa].
3. Wymagania i badania techniczne zaworów wg PN-EN 12266-1.
4. Klasa szczelności **A** wg PN-EN 12266-1.
5. Długość budowy wg PN-EN 558.
6. Świadectwo odbioru wg życzenia Klienta-wg PN-EN 10204.
7. Zawory w wykonaniu morskim -WM wykonujemy zgodnie z normą PN-W-74017, na życzenie Klienta zawory mogą podlegać nadzorowi i spełniać wymagania Towarzystw Klasyfikacyjnych: GL, LRS, BV, DNV, PMPC (RMRS), ABS, RINA.

UWAGA – W zapytaniu / zamówieniu prosimy o podanie norm i typu przyłącza oraz medium i parametry pracy.

	<i>Producent i dostawca:</i> Fabryka Armatur „Głuchołazy” S.A.	<i>Adres:</i> 48-340 Głuchołazy ul. Wrocławska 1A	<i>tel.:</i> 077 / 439 19 44 <i>fax:</i> 077 / 439 19 46 <i>e-mail:</i> fag@fagsa.com.pl http://www.fagsa.com.pl
---	--	---	--

Producent zastrzega możliwość wprowadzenia zmian w wyrobach bez powiadamiania.