



figura **021**

przyłącza
kształt

kołnierzowe
prosty



ZASUWA KLINOWA PŁASKA Z TRZPIENIEM WZNOSZĄCYM zGAT



materiał kadłuba	max. ciśnienie dopuszczalne PS*	średnica nominalna	max. temperatura	ex.indeks
A żeliwo szare	K PS 1,0 bar L PS 1,6 bar M PS 2,5 bar N PS 4,0 bar	DN 400-1400	120°C	021
B żeliwo sferoidalne				

* w zależności od DN

CECHY

- długość budowy wg PN EN 558:2008 FTF N.14
- kołnierze z przylgami typu B1, owiercone wg PN EN 1092-2 dla DN 400-1000 na PN10 dla DN 1200-1400 na PN2,5
- kółko do napędu ręcznego może być montowane bezpośrednio na zasuwie lub na kolumnie (wykonanie pod kolumnkę), w zależności od miejsca zabudowy zasuw
- napęd ręczny może być montowany bezpośrednio na zasuwie lub na kolumnie (wykonanie pod kolumnkę), w zależności od miejsca zabudowy zasuw
- nasada kozłowa oraz trzpień z gwintem na zewnątrz kadłuba
- na życzenie klienta zasuw z kółkiem ręcznym może być przystosowana pod napęd elektryczny

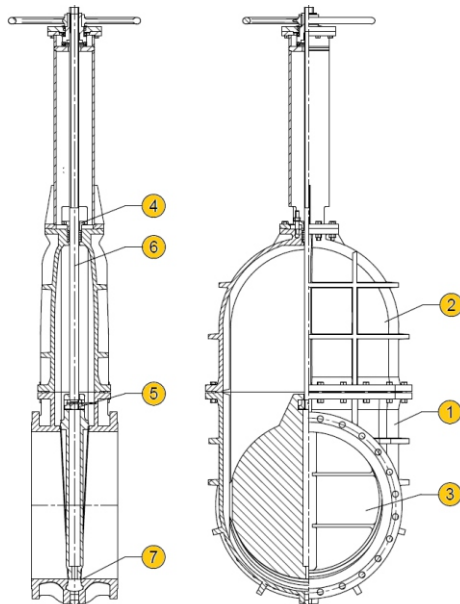
ZASTOSOWANIE

- woda
- powietrze
- ciecze i gazy nie stwarzające niebezpieczeństwa
- płyny grupy 1, o temperaturze do 120°C i ciśnieniu PS (tabela str. 3)

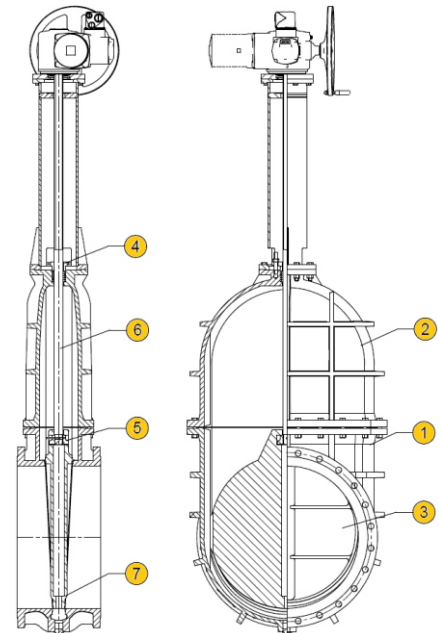


MATERIAŁY

wykonanie 51, 53, 61, 63



wykonanie 55, 57, 65, 67

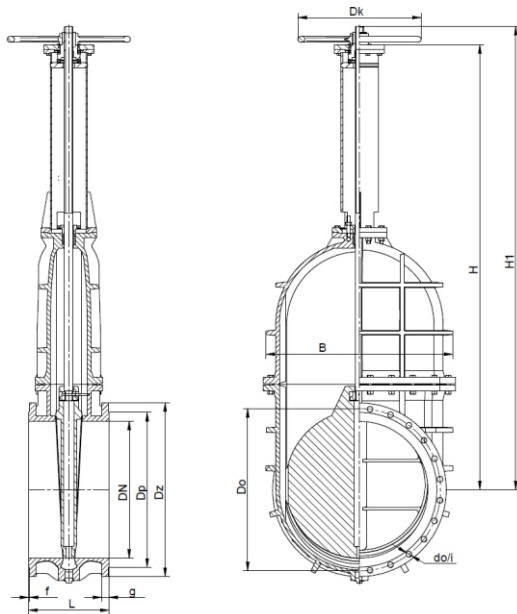


	materiał kadłuba	A	B	A	B
	wykonanie	61, 63, 65, 67		51, 53, 55, 57	
1	kadłub	EN-GJL-250 5.1301	EN-GJS-400-15 5.3106	EN-GJL-250 5.1301	EN-GJS-400-15 5.3106
2	pokrywa	EN-GJL-250 5.1301	EN-GJS-400-15 5.3106	EN-GJL-250 5.1301	EN-GJS-400-15 5.3106
3	klin	EN-GJL-250 5.1301	EN-GJS-400-15 5.3106	EN-GJL-250 5.1301	EN-GJS-400-15 5.3106
4	dławik	EN-GJL-250/ S235JR 5.130/ 1.0037			
5	nakrętka trzpienia	EN-GJL-500-7/ S235JR 5.3200/1.0037			
6	trzcień	X20Cr13 1.4021			
7	pierścień uszczelniający	CuZn39Pb2 2.0380		EN-GJL-250 5.1301	EN-GJS-400-15 5.3106
	max. temperatura	120°C			

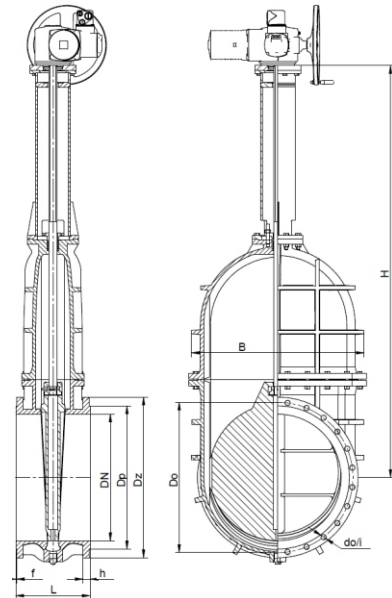


WYMIARY

wykonanie 51, 53, 61, 63



wykonanie 55, 57, 65, 67



materiał kadłuba A, B													wykonanie 51, 53, 55, 57, 61, 63, 65, 67			51, 53, 61, 63	
DN	L	H	H ₁	D _z	D ₀	d ₀ /i	D _p	f	g	B	D _k	Moment obrotowy	Ilość obrotów	PS*			
	mm											Nm		bar	kg		
400	310	1270	1715	565	515	28/16	480	4	32	597	400	200	62	4,0	276,0		
500	350	1635	2185	670	620	28/20	582	4	34	733	400	250	71	4,0	430,0		
600	390	1885	2545	780	725	31/20	682	5	36	860	400	300	91	2,5	620,0		
800	470	2600	3438	1015	950	33/24	905	5	44	1122	800	470	100	1,6	1360,0		
1000	550	3095	4145	1230	1160	36/28	1110	5	50	1322	1000	800	125	1,0	2235,0		
1200	630	3730	5000	1375	1320	30/32	1280	5	40	1570	1000	1060	120	1,0	3620,0		
1400	710	4325	5845	1575	1520	30/36	1480	5	44	1796	1000	1710	140	1,0	5760,0		

* max dopuszczalne ciśnienie robocze

UWAGA:

1. Na życzenie zamawiającego – zasuw w zastosowaniu do wody i innych cieczy nie stwarzających niebezpieczeństwa (kategoria SEP), w zakresie średnic DN 800 ÷ 1400, mogą być wykonane na PS 2,5 bar(g), bez potwierdzenia zgodności z normą PN-EN 1171.

2. Zasuw z żeliwa sferoidalnego w zakresie średnic DN 400 ÷ 500, w zastosowaniu do wody i innych cieczy nie stwarzających niebezpieczeństwa, mogą być wykonane na PS 10 bar(g), bez potwierdzenia zgodności z normą PN-EN 1171.

W obu wypadkach potwierdza się wykonanie zasuw zgodnie z warunkami technicznymi producenta: WTWiO Nr 2/2007



figura	021
przyłącza kształt	kołnierzowe prosty

WYKONANIA

figura	materiał kadłuba	średnica nominalna DN	ciśnienie nominalne PN	wykonanie		
021	A żeliwo szare EN-GJL-250	400-500 mm	N 4 bar	51 • wykonanie bez obiegu z kółkiem ręcznym • uszczelnienie żeliwo/żeliwo Tmax 120 °C		
				61 • wykonanie bez obiegu z kółkiem ręcznym • uszczelnienie mosiądz/mosiądz Tmax 120 °C		
				53 • wykonanie bez obiegu z kółkiem ręcznym na kolumiencie • uszczelnienie żeliwo/żeliwo Tmax 120 °C		
				63 • wykonanie bez obiegu z kółkiem ręcznym na kolumiencie • uszczelnienie mosiądz/mosiądz Tmax 120 °C		
				55 • wykonanie bez obiegu, pod napęd elektryczny • uszczelnienie żeliwo/żeliwo Tmax 120 °C		
				65 • wykonanie bez obiegu, pod napęd elektryczny • uszczelnienie mosiądz/mosiądz Tmax 120 °C		
				57 • wykonanie bez obiegu, pod napęd elektryczny, na kolumiencie • uszczelnienie żeliwo/żeliwo Tmax 120 °C		
				67 • wykonanie bez obiegu, pod napęd elektryczny, na kolumiencie • uszczelnienie mosiądz/mosiądz Tmax 120 °C		
	600 mm	M 2,5 bar	51, 61, 53, 63, 55, 65, 57, 67 Tmax 120 °C			
	800 mm	L 1,6 bar	51, 61, 53, 63, 55, 65, 57, 67 Tmax 120 °C			
	1000-1400 mm	K 1,0 bar	51, 61, 53, 63, 55, 65, 57, 67 Tmax 120 °C			
	B żeliwo sferoidalne EN-GJS-400-15	400-500 mm	N 4 bar	51, 61, 53, 63, 55, 65, 57, 67 Tmax 120 °C		
				600 mm	M 2,5 bar	51, 61, 53, 63, 55, 65, 57, 67 Tmax 120 °C
				800 mm	L 1,6 bar	51, 61, 53, 63, 55, 65, 57, 67 Tmax 120 °C
1000-1400 mm				K 1,0 bar	51, 61, 53, 63, 55, 65, 57, 67 Tmax 120 °C	



figura	021
przyłącza kształt	kołnierzowe prosty

ZAMAWIANIE

Uprasza się o zamawianie produktu wg indeksu

figura	materiał kadłuba	średnica nominalna DN	ciśnienie nominalne PN	wykonanie
021	A	800	L	51

PRZYKŁAD ZAMÓWIENIA

	021	A	800	L	51
Zasuwa klinowa płaska z trzpieniem wznoszącym, przyłącze kołnierzowe, kształt prosty	021				
żeliwo szare EN-GJL-250		A			
średnica nominalna DN800			800		
ciśnienie nominalne PN1,6				L	
wykonanie bez obiegu z kółkiem ręcznym, uszczelnienie żeliwo/żeliwo					51