

# 1123-1125 valve with electric actuator SA 05 type

## MAIN CHARACTERISTICS

The 1123-1125 wafer butterfly valves are dedicated to the electric shut-off of lines of standard fluids. Long neck for pipe insulation. Double tightness at the stem thought rings in PTFE. The ISO flange allows an easy actuation. The SA 05 actuator is a compact electric actuator with numerous functions.

## AVAILABLE MODELS

Sizes from DN 40 to DN 300, body cast iron, EPDM liner.

1123 : butterfly in stainless steel

1125 : butterfly in SG iron

Connections wafer type for PN10/16/ ANSI 150 flanges.

Tightness IP67

Tension 24 V AC/DC and 230 V

Heating resistance

## CLASSIFICATION ACC. TO PED 97/23

Homologation CE 0409 : Category III

## LIMITS OF USE

PS : DN40 to DN 150 : 16 bar at 20°C

PS : DN 150 and upper : 10 bar at 20°C

TS : 110°C

## OPTION

Potentiomètre de recopie



## ELECTRIC ACTUATOR SA 05

Consult our technical data sheet FT23010, at the end of this document.

## MOTORIZATION WITH SA 05 RANGE

The actuators are sized for following condition:

Max. pressure differential up/downstream : 10 bar.

DN	Actuator
40	SA 05
50	SA 05
65	SA 05
80	SA 05
100	SA 05

For any other operating conditions, please consult.



Informations données à titre indicatif et sous réserve de modifications éventuelles

Réf : FT1125-23010

Rev : 0

Page 1 sur 3

Date : 10 / 06

---

# 1123-1125 valve with electric actuator SA 05 type

## OVERALL DIMENSIONS

To know the overall dimensions of the 1123-25+ SA 05 actuator, please consult the technical drawing n° 1001, on page 3 of this document.



Informations données à titre indicatif et sous réserve de modifications éventuelles

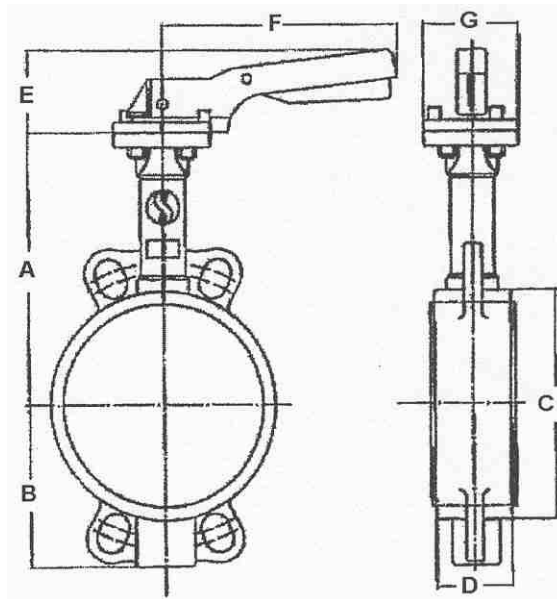
Réf : FT1125-23010

Rev : 0

Page 2 sur 3

Date : 10 / 06

# 1123-1125 valve with electric actuator SA 05 type



## DIMENSIONS (mm)

DN	40	50	65	80	100
A	130	136.5	142	158	180
B	61	77	87.5	95	107
ØC	82	95	109	127	152
D	33	43	46	46	52
E	74	74	74	74	74
F	200	200	200	200	200
ØG	65	65	65	65	65
Stem	9	9	9	9	11
Iso	F05	F05	F05	F05	F05
Weight(Kg)	2.15	2.65	3.05	3.9	4.5

## CONSTRUCTION

Item	Material 1123	Material 1125
Body	Cast iron EN GJL 250	
Stem	SS AISI 416	
Disc	EN-GJS-400-15	A 351 CF8M
Liner	EPDM	
Gasket	PTFE	
Liner	Aluminium	

**SECTORIEL**  
vannes motorisées

Informations données à titre indicatif et sous réserve de modifications éventuelles

Réf : FT1125-23010

Rev : 0

Page 3 sur 3

Date : 10 / 06