

Owiert kołnierza
PN 10 / PN 16
PN-EN 1092-1

TEHACO®

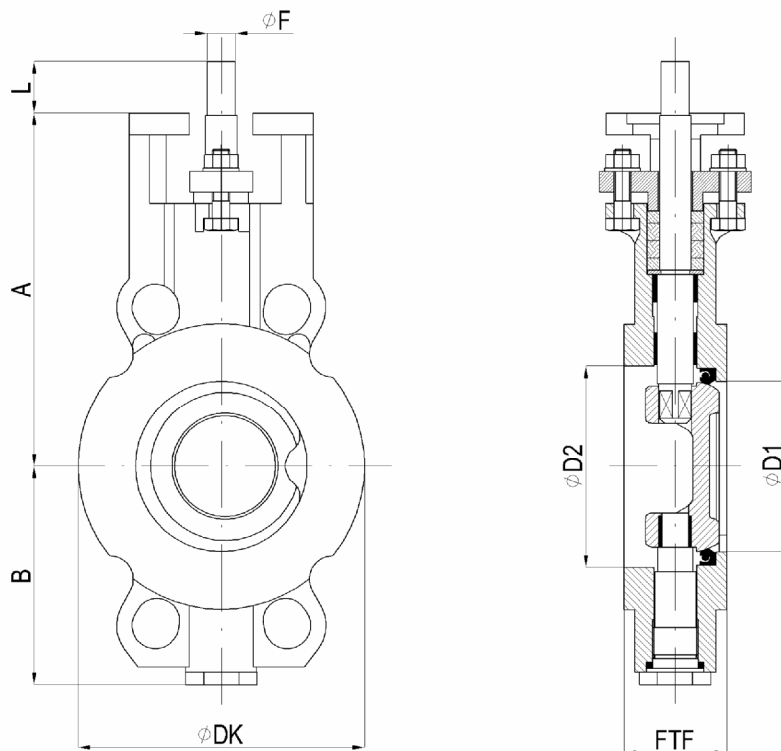
Nr karty
1.4.5.

Długość zabudowy FTF
SZEREG 20 / K₁
PN-EN 558-1 / DIN 3202

PRZEPUSTNICA typ TCD

bezkołnierzowa, podwójnie mimośrodowy dysk
wykonanie „wafer” – z otworami centrującymi

Średnice nominalne
DN 125 – DN 300



TEHACO - edycja luty 2007
Producent zastrzega sobie prawo wprowadzania zmian konstrukcyjnych

Rys. Przepustnica typ TCD wykonanie „wafer”.

Tabela wymiarowa.

DN	Pr [MPa]	A [mm]	B [mm]	ØF [mm]	FTF [mm]	L [mm]	ØDK [mm]	ØD1 [mm]	ØD2 [mm]	ISO 5211	M [kg]
125	2.0	215.0	137.0	16	56	25	193.0	123	144	F07	12.0
150	2.0	270.5	155.0	22	56	25	219.0	152	171	F10	18.3
200	2.0	299.5	202.0	22	60	25	273.0	199	218	F10	24.7
250	2.0	353.0	211.0	28	68	31	397.0	238	259	F10	49.0
300	2.0	391.0	244.0	28	78	31	464.0	287	310	F10	69.0