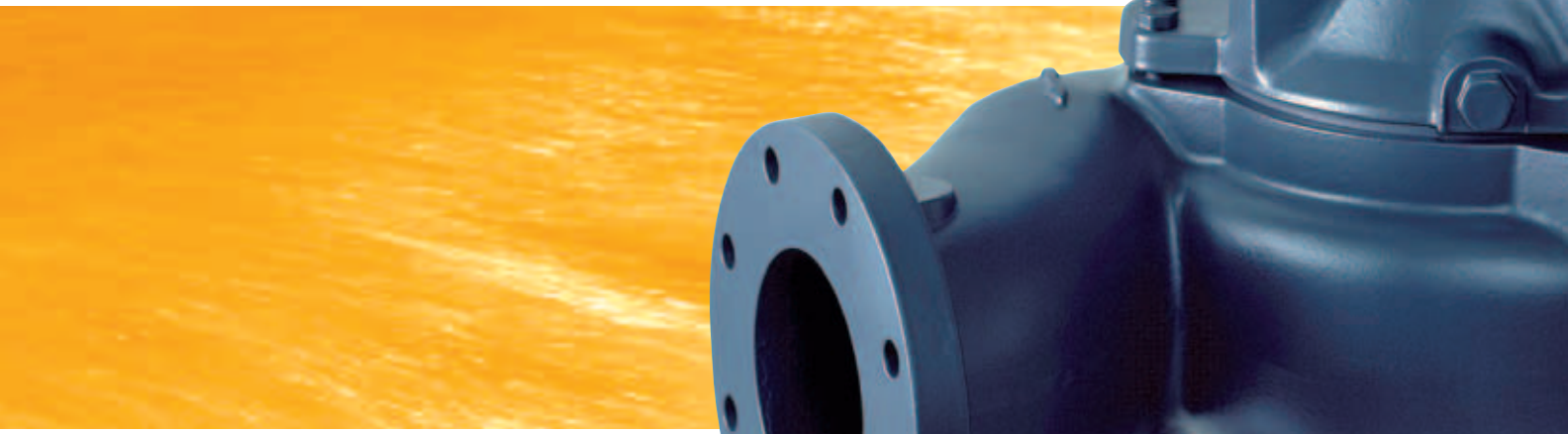


Pompy SEN 1.0 – 21 kW



Wydanie: maj 2006

Pompy zatapialne z materiałów nierdzewnych do pracy w środowisku agresywnym

Firma Grundfos oferuje pełen typoszereg wysoce niezawodnych pomp ściekowych, całkowicie lub częściowo wykonanych z materiałów nierdzewnych. Te pompy są przeznaczone do tłoczenia agresywnej wody zanieczyszczonej, wody z procesów technologicznych i nie oczyszczonych ścieków surowych w środowisku agresywnym.

Pompy z materiałów nierdzewnych są dostępne w trzech różnych wersjach: R, wykonanie całkowicie z materiałów nierdzewnych; S, korpus pompy, kołnierz i wirnik wykonane z materiałów nierdzewnych; Q, wirnik wykonany z materiałów nierdzewnych.



Główne zalety

➤ Wyższa sprawność pompy

Zastosowanie najnowszych technologii sprawia, że pompy firmy Grundfos są ekstremalnie sprawne i wysoko niezawodne. Innowacyjne cechy takie jak układ regulacji szczeliny czołowej wirnika SmartTrim zmniejszają całkowite koszty użytkowania.

➤ Krótsze okresy wyłączeń

Całkowicie nie zapychająca się konstrukcja wirnika pomp SuperVortex i doskonała zdolność przenoszenia cząstek stałych naszych pomp z wirnikami kanałowymi gwarantuje długi czas pracy i znaczne zmniejszenie kosztów obsługi związanych z zapychaniem i blokowaniem wirnika.

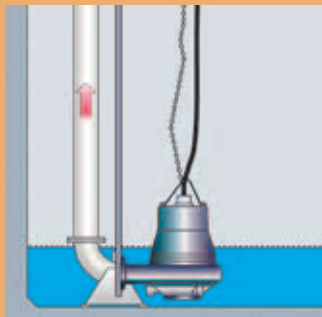
➤ Niezawodność

Pompy z materiałów nierdzewnych charakteryzują się pewną konstrukcją i są przeznaczone do pracy w trudnych warunkach. Sprawdzone konstrukcja powstała na bazie naszego doświadczenia w pompowaniu ścieków.

W firmie Grundfos utrzymujemy stały kontakt z naszymi klientami w celu ciągłego ulepszania konstrukcji i parametrów naszych pomp. Tylko tak możemy budować długotrwałe związki z klientem, na których oparty jest nasz biznes.

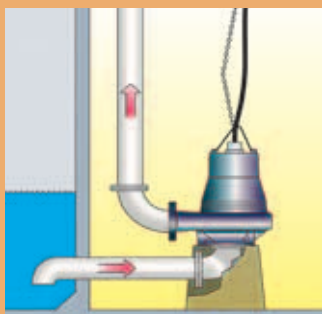


W zależności od zastosowania, pompy zatapialne z materiałów nierdzewnych do ścieków są dostępne w wersjach do montażu na mokro, na sucho lub przenośnego w zależności od wymagań.



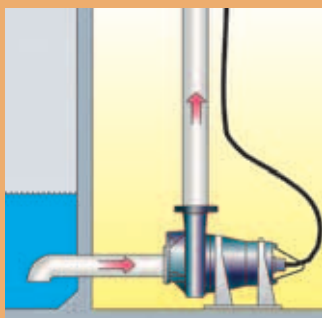
Instalacja zatapialna z systemem autozłącza z przewodnicami

Do montażu w zalanej komorze potrzebna jest stopa kolanowa z autozłączem, zamontowana na dnie studzienki. Pompa jest opuszczana po przewodnicach i łączy się automatycznie rurociągiem przez kolano sprzęgające. Połączenie pomiędzy pompą, a autozłączem wyposażone jest w neoprenową uszczelkę – „SmartSeal” – zapewniająca całkowitą szczelność.



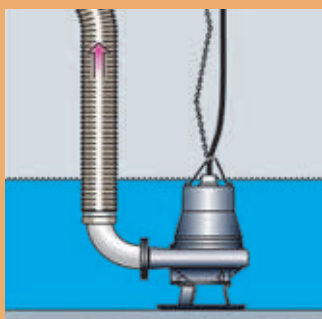
Instalacja pionowa w komorze suchej

Pompy zatapialne do ścieków firmy Grundfos mogą być montowane w pozycji pionowej i poziomej w zależności od wymaganego zastosowania. Wszystkie modele są w 100% wodoszczelne i można je stosować w instalacjach z komorami suchymi. Jednakże, pompy mogą być całkowicie zatopione, jeżeli taka sytuacja nieoczekiwanie wystąpi.



Instalacja pozioma w komorze suchej

W celu zmniejszenia kosztów eksploatacji i montażu, montaż poziomy w komorze suchej zwiększa całkowitą sprawność instalacji poprzez zmniejszenie ilości kolan oraz poprawę warunków ssania. Wykonanie takiej instalacji zależy od dostępnej powierzchni, ponieważ zajmuje ona więcej miejsca niż instalacja z pompami zamontowanymi pionowo.



Instalacja zatapialna wolnostojąca

Niektóre zastosowania wymagają pompy w wykonaniu przenośnym, na przykład sytuacje awaryjne w przemyśle. Pompy do instalacji przenośnych mogą być dostosowane do pompy z węzami o różnej długości, wykonanych z różnych materiałów.

Zanieczyszczenia przemysłowe



Pompy firmy Grundfos z materiałów nierdzewnych są idealne do zastosowań przemysłowych, gdzie stosuje się ciecz agresywne lub korozyjne. Elementy pomp wykonane są z materiałów nierdzewnych 1.4408, 1.4460 lub 1.4436 zgodnie z DIN/EN. Dzięki temu pompy są odpowiednie dla wielu kwaśnych lub korozyjnych cieczy, włączając nawet pewną zawartość wody zasolonej w cieczy.

Silniki przeciwybuchowe

Pompy z materiałów nierdzewnych są dostępne w wykonaniu przeciwybuchowym dla zastosowań w środowisku zagrożonym wybuchem. Do tłoczenia cieczy o wysokiej temperaturze pompy mogą być dostarczone z płaszczem chłodzącym i zewnętrznym układem wody chłodzącej.

Pompy ze stali nierdzewnej firmy Grundfos są dostępne w trzech podstawowych wersjach:

Wersja Q

- wirnik z materiału nierdzewnego. Korpus pompy i silnika z żeliwa.



Wersja S

- korpus pompy, kołnierz i wirnik z materiałów nierdzewnych. Korpus silnika z żeliwa.



Wersja R

- pompa całkowicie wykonana z materiałów nierdzewnych.



Fotografie pokazują dwa typowe zastosowania przemysłowe



Fotografia 1 przedstawia jedną z dwóch pomp firmy Grundfos z materiałów nierdzewnych przepompowująca wodę kanałową z zawartością pigmentu o gęstości 1,0- 1,4 kg/dm³ i lepkości 250 mPas. Obydwie pompy wyposażone są w opatentowany układ płukania uszczelniania wału.

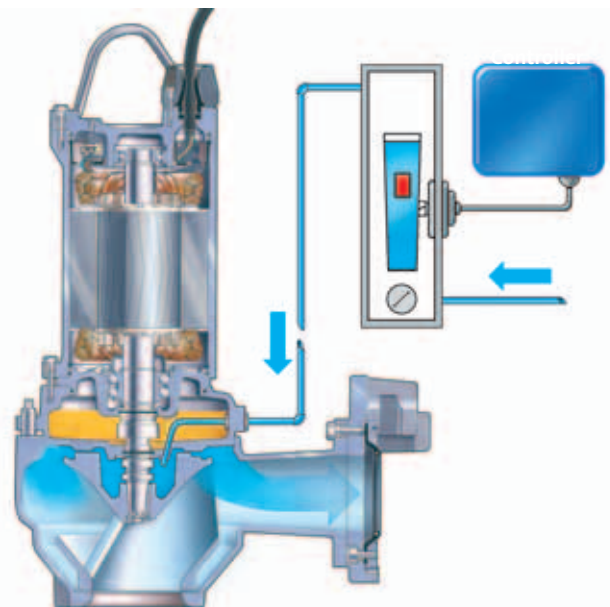


Fotografia 2 przedstawia jedną z dwóch pomp z materiałów nierdzewnych przepompowująca wodę procesową o dużej zawartości cząstek ściennych w fabryce waty szklanej. Obydwie pompy wyposażone są także w sprawny układ płukania uszczelniania wału.

Układ płukania uszczelnienia wału

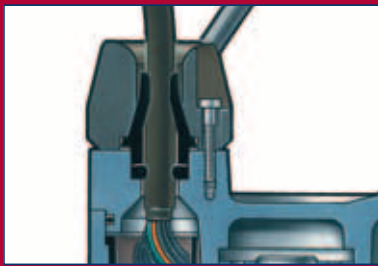
Do zastosowań związanych z cieczami ściennymi lub lepkiemi, pompy z materiałów nierdzewnych mogą być wyposażone w opatentowany układ płukania uszczelniania wału, zasilany wodą ze źródła zewnętrznego.

Ciśnienie w układzie płukania wynosi 0,5 bar i jest większe od ciśnienia pompowanej cieczy. Uszczelnienie jest w ten sposób zabezpieczone przed nadmiernym zużyciem, ponieważ nie ma możliwości osadzenia się cząstek ściennych co mogłoby doprowadzić do zniszczenia uszczelnienia i awarii pompy.

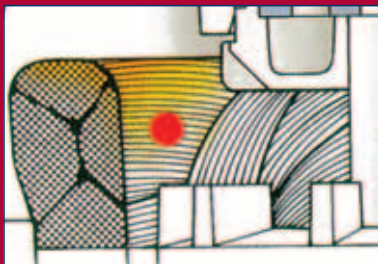


Wytrzymałe i niezawodne pompy...

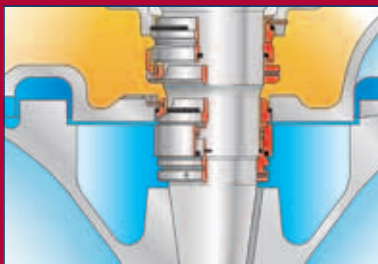
Pompy zasilane do ścieków z materiałów nierdzewnych firmy Grundfos są przeznaczone do najtrudniejszych warunków pracy. Utrzymanie najwyższej sprawności w ciągu całego czasu użytkowania instalacji jest kluczową sprawą, a konstrukcja pompy zapewnia zmniejszenie kosztów energii i utrzymanie kosztów wyłączeń na minimalnym poziomie.



Wodoszczelne wejście kablowe, z materiału nierdzewnego 1.4408/PA (w zależności od modelu) w łagodnym kształcie zabezpieczającym kabel zasilający.



Wodoszczelny silnik hermetyczny, korpus silnika z materiału nierdzewnego 1.4408, klasa izolacji F (155 st. C), stopień ochrony IP 68. Trzy czujniki termiczne wplecione w uzwojenia stojana w sposób ciągły kontrolują temperaturę silnika i zapewniają natychmiastowe jego wyłączenie w momencie przegrzania.



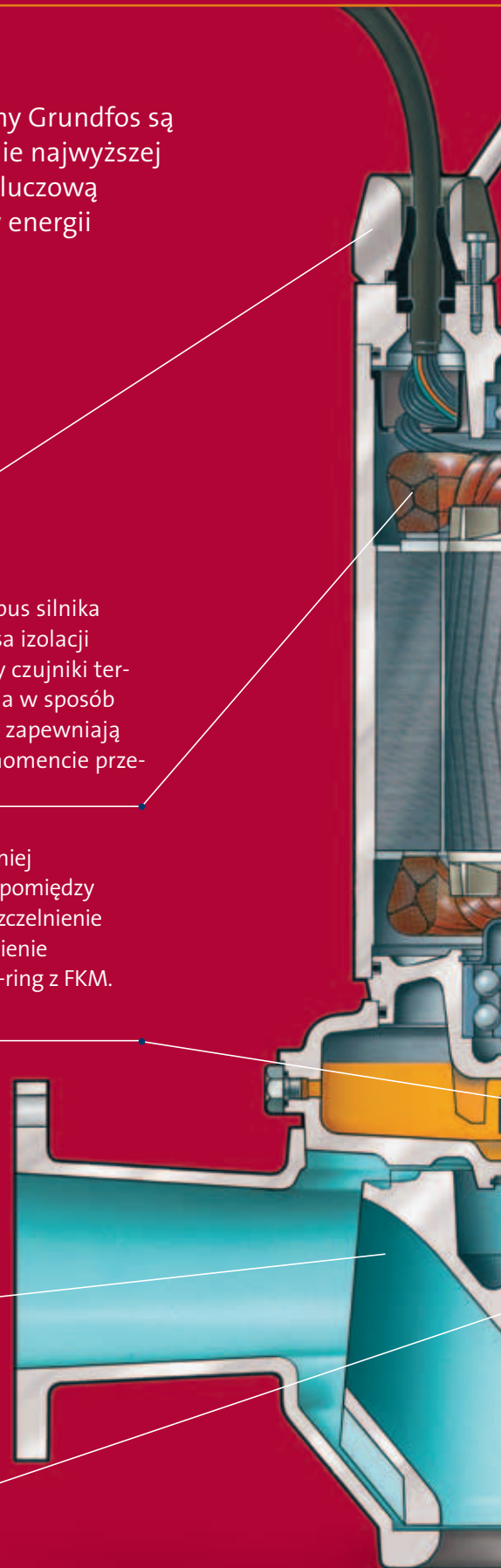
Podwójne uszczelnienie wału w pośredniej komorze olejowej zapewnia szczelność pomiędzy tłoczoną cieczą a silnikiem. Pierwsze uszczelnienie z pierścieniami SiC/SiC. Drugie uszczelnienie z pierścieniami SiC/Grafit. Pierścienie O-ring z FKM.



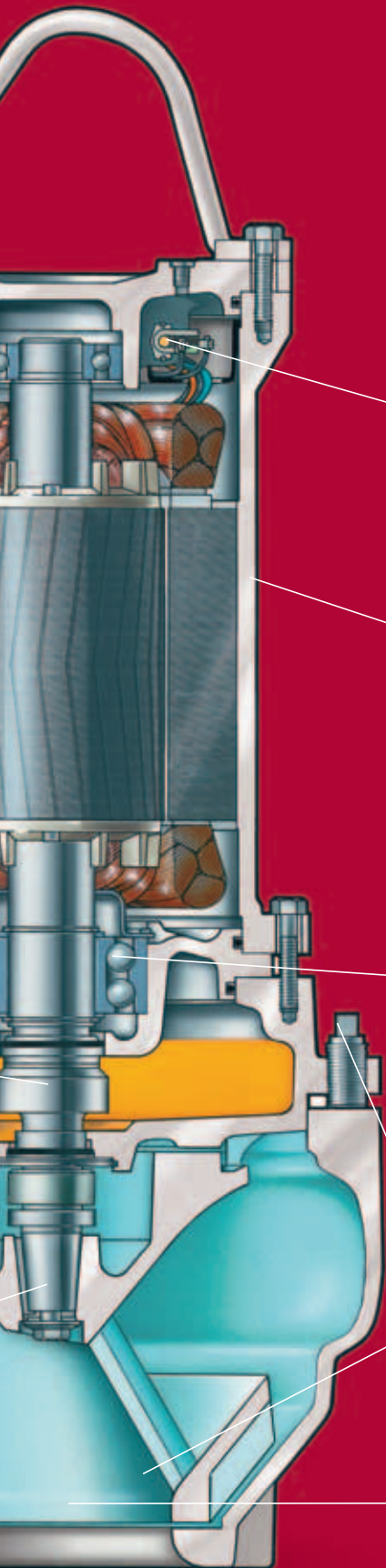
Uszczelnienie wału przystosowane jest do pracy w dwóch kierunkach obrotowych. Samooczyszczający się wirnik kanałowy z długimi łopatkami zmniejszającym ryzyko zapychania i zablokowania lub wirnik SuperVortex w zależności od typu pompy.



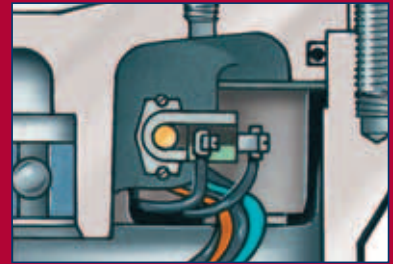
DIN/EN 1.4460 Wał pompy ze stali nierdzewnej z dynamicznie wyważonym rotorem i stożkową końcówką mocującą wirnik.



- z wieloma **unikalnymi cechami**



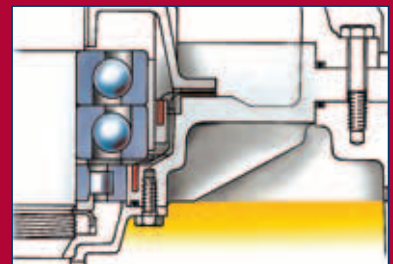
Czujnik wilgoci dla ciągłej kontroli szczelności silnika automatycznie wyłącza pompę w przypadku wystąpienia przecieku



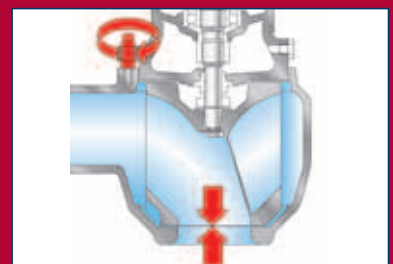
DIN/EN 1.4408 Korpus pompy z materiału nierdzewnego 1.4408 (w zależności od typu pompy, szczegóły patrz str. 19)



Wytrzymałe i bezobsługowe łożyska, trwale nasmarowane. Dolne łożysko wszystkich pomp to podwójne łożysko kulkowe.



System Smartrim pozwalający na proste i szybkie dopasowanie szczeliny czołowej wirnika bez demontażu pompy. Pozwala to na utrzymanie fabrycznego rozmiaru szczeliny czołowej i maksymalnej sprawności pompy. Regulację wykonujemy przy pomocy trzech śrub umieszczonych w korpusie pompy. Nie są potrzebne do tego żadne specjalistyczne narzędzia.



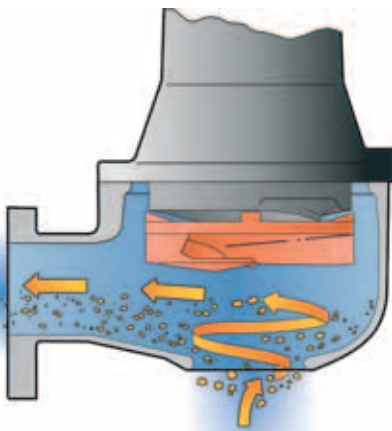
Łopatkki pomocnicze w dolnej części wirnika uniemożliwiają powstanie przepływu zwrotnego i zatykania szczeliny pomiędzy wirnikiem a korpusem pompy.





Unikalna konstrukcja wirnika

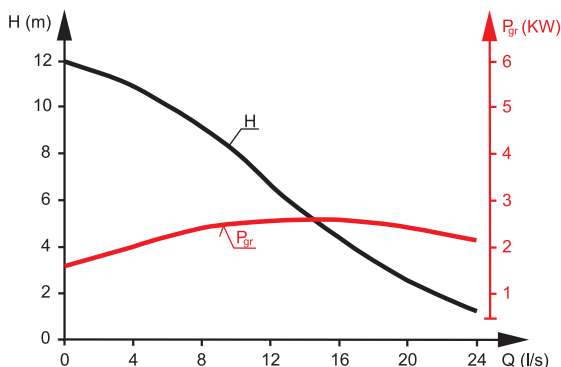
Unikalna konstrukcja wirnika SuperVortex zapewnia wysoką sprawność pompy i mniejszą liczbę postojów. Pompy SuperVortex z materiałów nierdzewnych o zakresie wydajności od 4 l/s to optymalne rozwiązanie dla wszystkich małych przepompowni ścieków agresywnych i korozyjnych.



Bez zapychania i blokowania

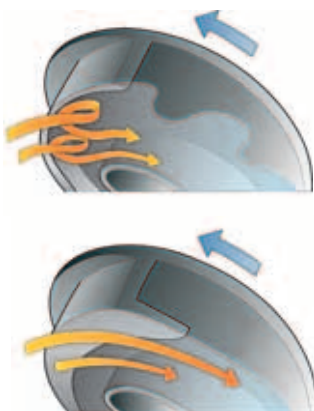
W pompach SuperVortex główny strumień ścieków przepływa pod wirnikiem. Konstrukcja wirnika zapewnia że cząstki długowłókniste, szmaty itp. przelatują swobodnie przez pompę nie powodując zapychania i blokowania. Oznacza to mniej wyłączeń, zmniejszone koszty serwisowe i większą sprawność pompy.

Konstrukcja pomp SuperVortex uniemożliwia także gromadzenie się cząstek stałych pomiędzy pierścieniami bieżnymi. Pompy SuperVortex nie potrzebują pierścieni bieżnych.



Pełne wykorzystanie charakterystyki Q/H

Dzięki specjalnej charakterystyce mocy pomp SuperVortex, możliwa jest ich praca z wydajnością od 4 l/s do maksymalnej bez ryzyka przeciążenia silnika. Stroma charakterystyka oznacza niewielkie wahania wydajności przy zmiennej wysokości podnoszenia.



Tradycyjne wirniki vortex

W pompach z standardowymi wirnikami vortex tworzą się zawirowania zaburzające strumień pompowanej cieczy. Powoduje to zmniejszenie sprawności pompowania oraz wysokości podnoszenia pompy.

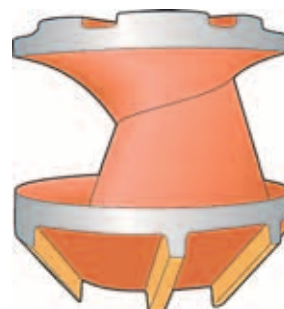
Wirniki SuperVortex firmy Grundfos

Ciecz przepływa swobodnie bez zawirowań zaburzających nie mając bezpośredniego kontaktu z wirnikiem.

Grundfos wirniki kanałowe

Sprawne niezatykanie

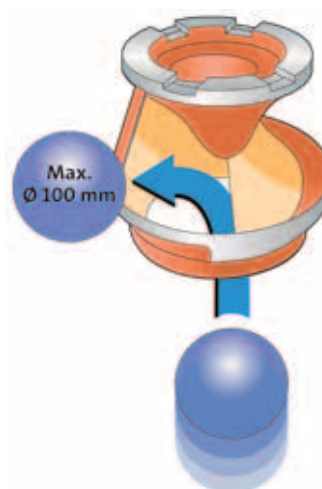
Pompy z materiałów nierdzewnych z wirnikami kanałowymi charakteryzują się wysoką sprawnością i wspaniałą zdolnością nie zatykania. Wirnik posiada duży swobodny przełot – 80 lub 100 mm, w zależności od typu – i długie łopatki. Pompy z wirnikami kanałowymi są idealne do ciężkiej pracy w dużych przepompowniach.



Duży przełot swobodny

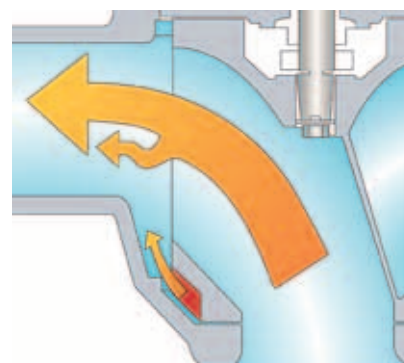
Zmniejszenie wolnego przełotu dla osiągnięcia wyższej sprawności zwiększa ryzyko zatkania wirnika. Większe ryzyko zablokowania oznacza większą ilość przestojów i większe koszty eksploatacji.

Pompy z wirnikami kanałowymi zdolne są przytłaczać ścieki z cząstkami stałymi o średnicy do 80 lub 100mm. Całkowity przełot swobodny jest dużo większy. Rezultatem jest mniejsza ilość zablokowań i postojów.



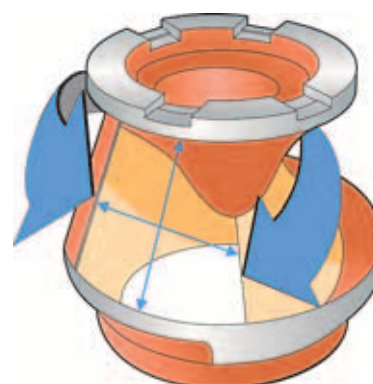
Samoczyszczanie wirnika

W pompach do 12 kW zastosowano dodatkowe łopatki zewnętrznej powierzchni wirnika. Zaprojektowano je tak aby wytwarzały dodatkowy przepływ zapewniający oczyszczanie szczeliny pomiędzy wirnikiem a obudową z cząstek stałych i długowłóknistych.



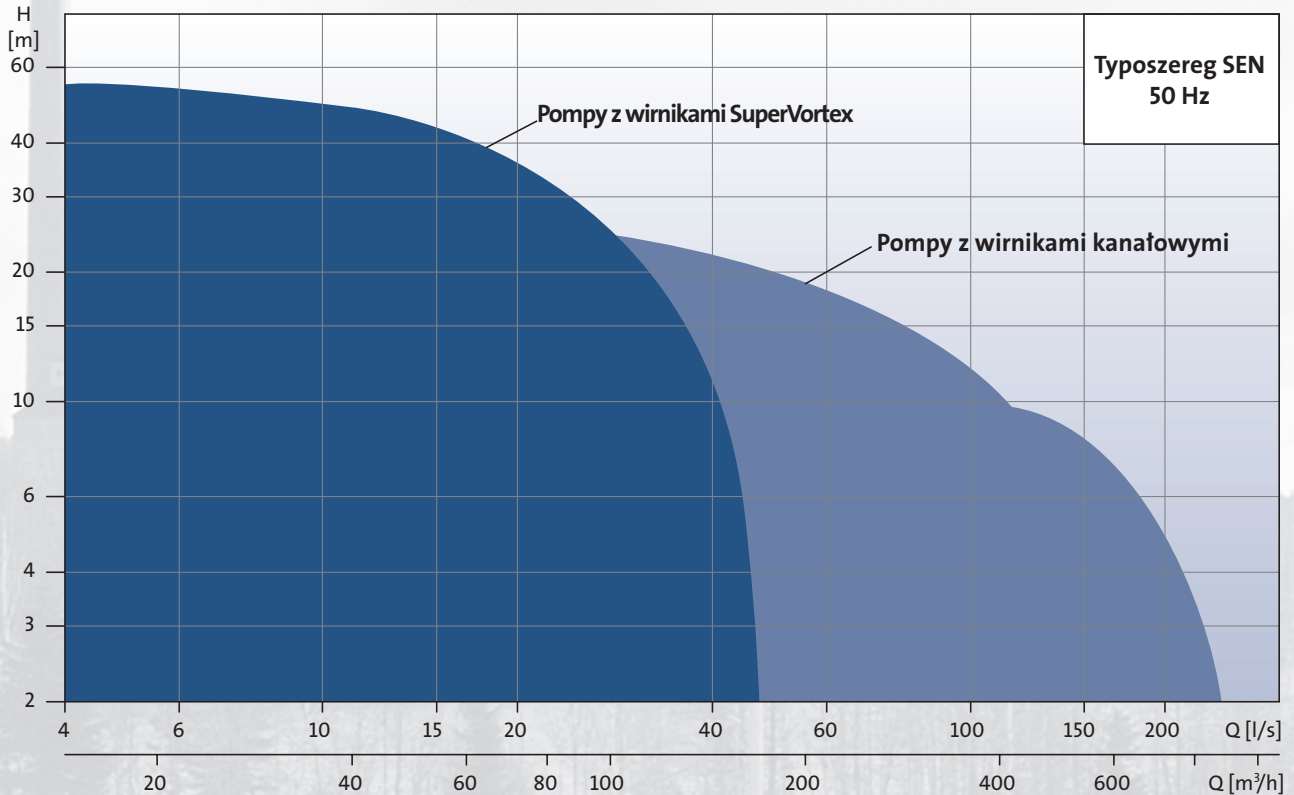
Półotwarty wirnik z długimi łopatkami

Długość łopatek wirnika jest kluczowym czynnikiem wpływającym na zdolność przetranszowania cząstek długowłóknistych bez ryzyka zatykania. Wirniki kanałowe Grundfos posiadają bardzo długie łopatki. Zapewnia to maksymalne osiągi i eliminuje problemy związane z cząstkami długowłóknistymi i szmatami.



Przegląd osiągnięć oraz klucz oznaczeń typów

Zakres osiągnięć – pompy zatapialne z materiałów nierdzewnych

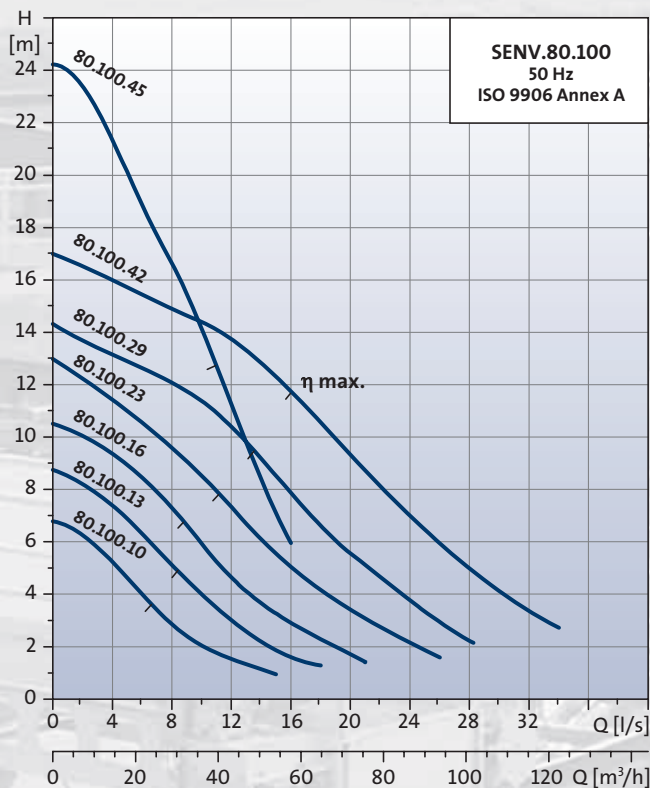
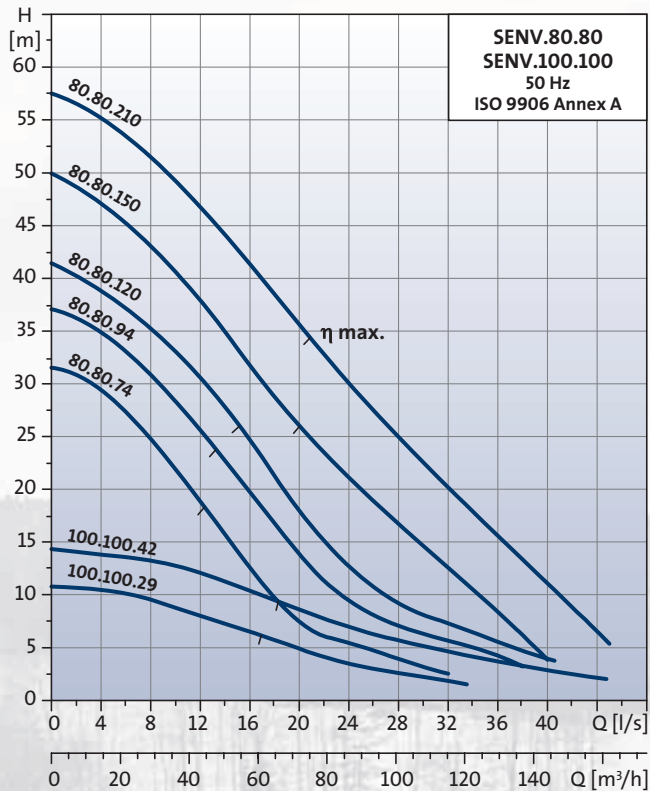


Klucz oznaczeń typu – pompy zatapialne z materiałów nierdzewnych

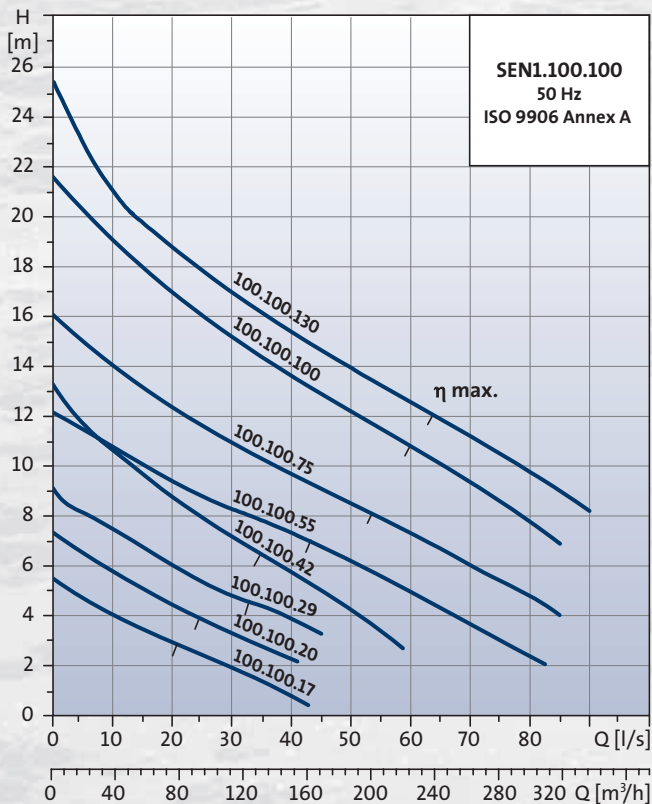
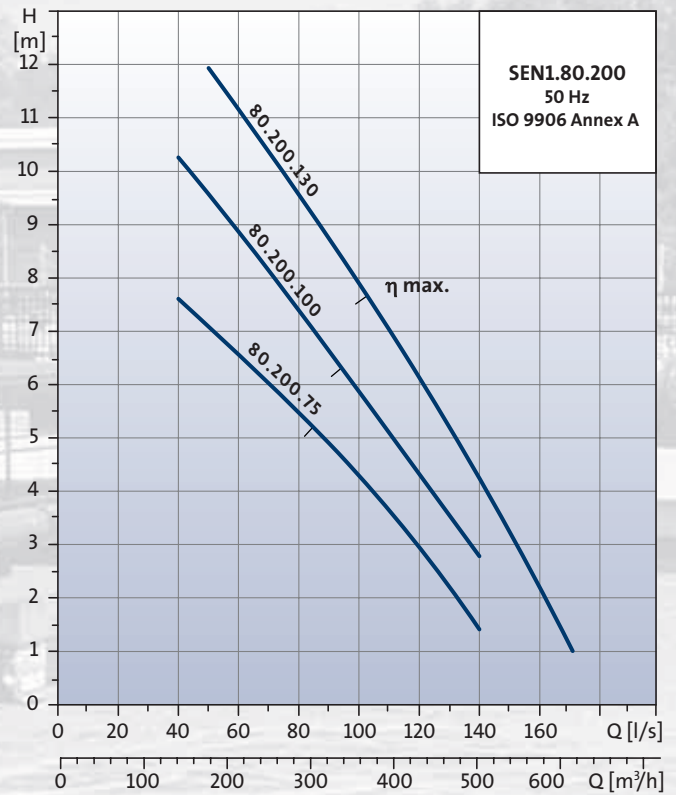
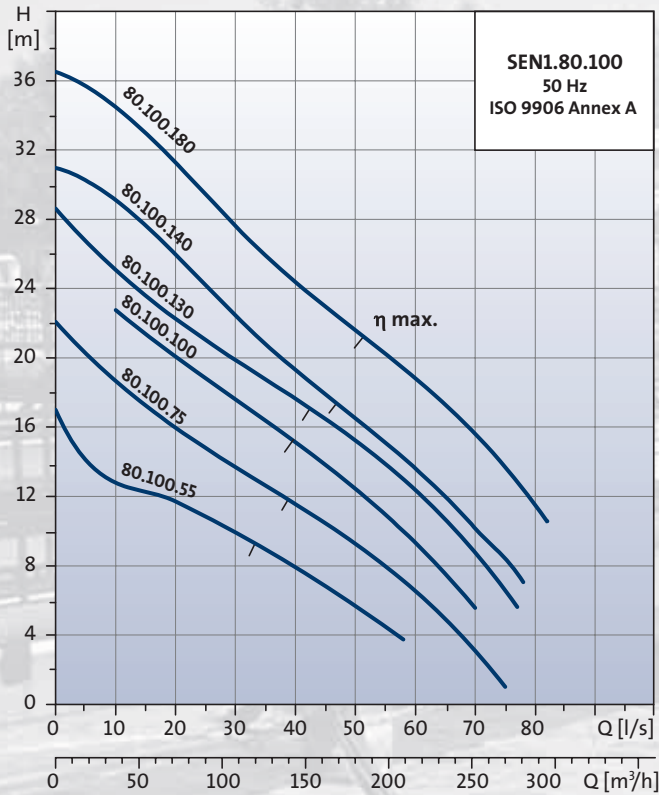
Przykład	SE	N	1	.100	.100	.130	.D	.Ex	4	.511	Q
Typ pompy											
N	= Stal nierdzewna										
Typ wirnika											
1	= Cyfra oznacza wirnik kanałowy i liczbę kanałów										
V	= SuperVortex										
Maksymalna wielkość cząstek stałych [mm]											
Średnica nominalna króćca tłoczego [mm]											
Moc wyjściowa silnika P ₂ / 100 [W]											
Montaż											
Brak ozn.	= bez płaszczka chłodzącego										
D	= z płaszczem chłodzącym										
Wersja											
Brak ozn.	= standardowa										
Ex	= wykonanie przeciwwybuchowe										
Liczba biegunów											
Częstotliwość, napięcie i rodzaj rozruchu											
511	= 50 Hz, 400 V, rozruch gwiazda-trójkąt. Pierwsza cyfra oznacza częstotliwość, a następne dwie napięcie i rodzaj rozruchu.										
5	= 50 Hz										
01	= 400 V, rozruch bezpośredni										
11	= 400 V, rozruch gwiazda-trójkąt										
Generacja											
Brak ozn.	= Pierwsza generacja (A)										
B	= Druga generacja										
C	= Trzecia generacja, itd.										
Materiał pompy											
R	= Pompa i silnik z materiałów nierdzewnych, DIN W.-Nr. 1.4408										
S	= Elementy hydrauliki z materiałów nierdzewnych, DIN W.-Nr. 1.4408										
Q	= Pompa z żeliwa szarego z wirnikiem z materiałów nierdzewnych, DIN W.-Nr. 1.4408										

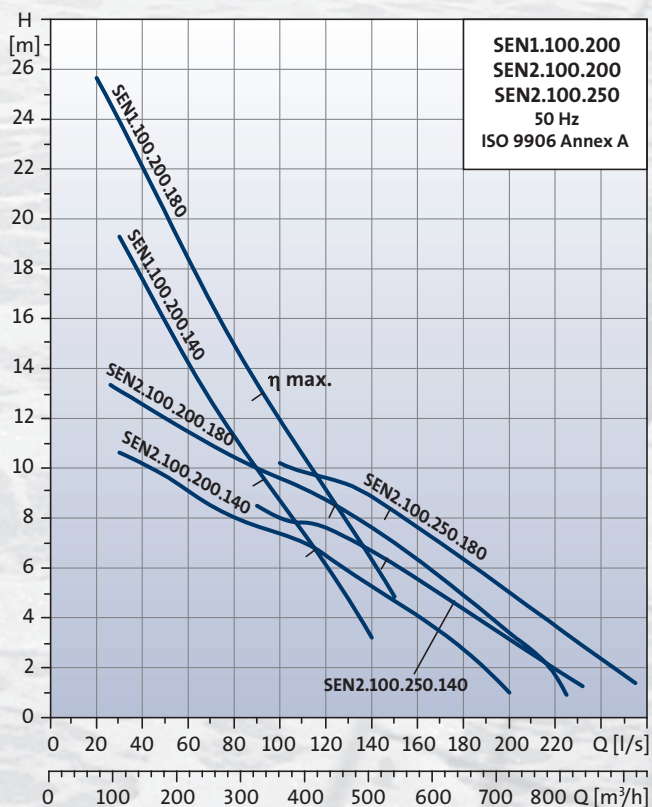
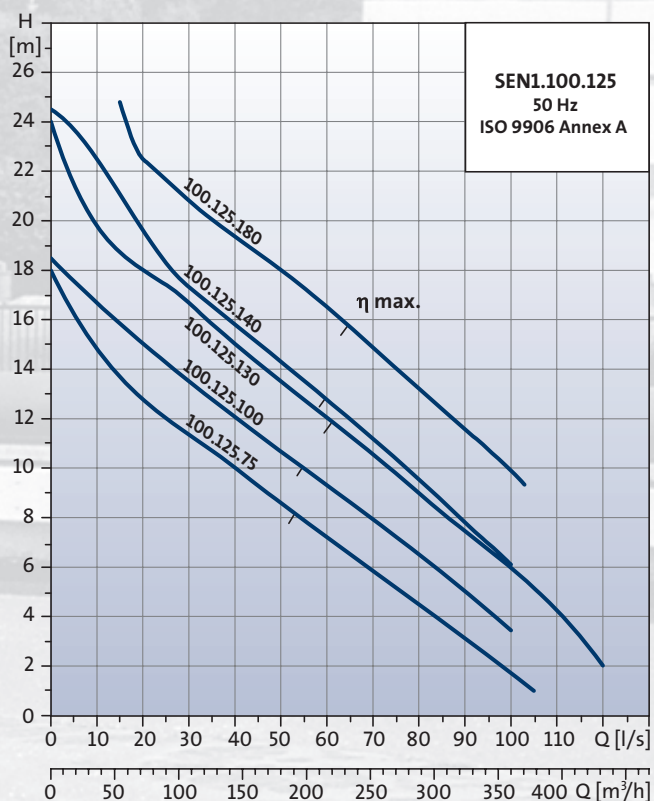
Pompy SuperVortex

Zakres osiągów SuperVortex



Pompy z wirnikiem kanatowym





Warunki pracy i maksymalna liczba uruchomień

Pracę pomp ograniczają:

- Maksymalna temperatura otoczenia i tłocznej cieczy +40°C
- Temperatura magazynowania -30°C do +60°C
- Maksymalna głębokość zanurzenia 20 m

Liczba uruchomień nie powinna przekraczać zaleceń z poniższej tabeli. Dla krótszych okresów czasowych dopuszczalna, zalecana liczba uruchomień może być dwa razy większa.

Moc silnika	Liczba uruchomień na godz.
1 to 4.5 kW	25
5.5 to 21 kW	20



Pompy Grundfos SEN z materiałów nierdzewnych z płaszczem chłodzącym.

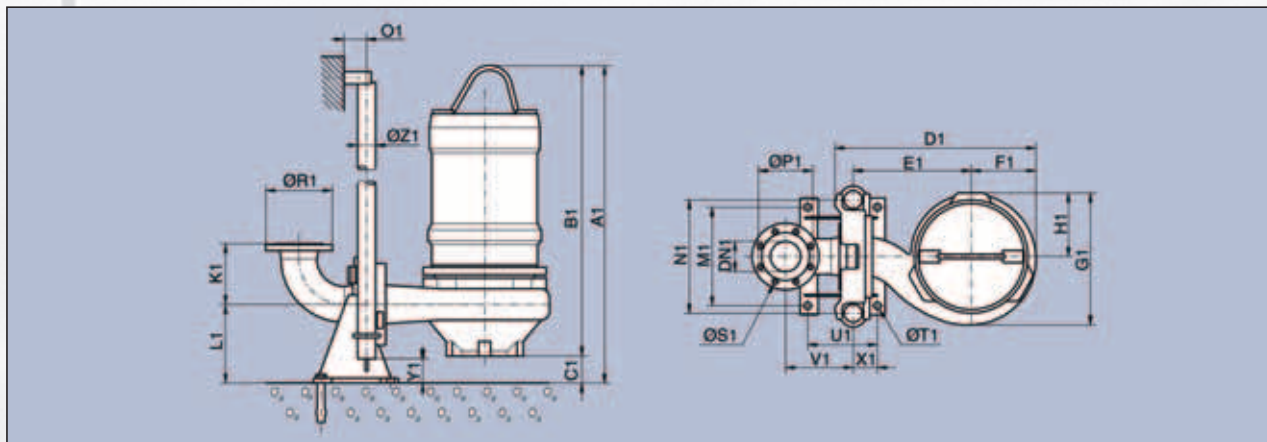
Dane techniczne pomp

Typ pompy	Maks. wielkość cząstek stałych [mm]	P ₂ [kW]	n [min ⁻¹]	Rozruch	I _{1/1} [A]	$\frac{I_s}{I_{1/1}}$	Masa [kg]
SENV.80.80.74 (Ex)	80	7.4 (9.4)	2960 (2940)	gwiazda/trójkąt	16.6 (19.4)	12.3 (10.4)	180
SENV.80.80.94 (Ex)	80	9.4	2940	gwiazda/trójkąt	19.4	10.4	180
SENV.80.80.120 (Ex)	80	12.0	2910	gwiazda/trójkąt	23.6	7.6	200
SENV.80.80.150 (Ex)	80	15.0	2780	gwiazda/trójkąt	41.2	9.1	250
SENV.80.80.210 (Ex)	80	21.0	2780	gwiazda/trójkąt	41.2	6.6	250
SENV.80.100.10 (Ex)	80	1.0	1440	bezpośredni	4.3	6.9	60
SENV.80.100.13 (Ex)	80	1.3	1440	bezpośredni	4.3	6.9	60
SENV.80.100.16 (Ex)	80	1.6	1440	bezpośredni	4.3	6.9	60
SENV.80.100.23 (Ex)	80	2.3	1400	bezpośredni	5.4	5.5	60
SENV.80.100.29 (Ex)	80	2.9	1430	bezpośredni	8.1	6.2	100
SENV.80.100.42 (Ex)	80	4.2	1390	bezpośredni	10.4	5.0	100
SENV.80.100.45 (Ex)	80	4.5	2840	bezpośredni	10.2	7.0	100
SENV.100.100.29 (Ex)	100	2.9	1430	bezpośredni	8.1	6.2	100
SENV.100.100.42 (Ex)	100	4.2	1380	bezpośredni	10.4	5.0	100
SEN1.80.100.55 (Ex)	80	5.5	1460	gwiazda/trójkąt	13.8	7.4	210
SEN1.80.100.75 (Ex)	80	7.5	1440	gwiazda/trójkąt	16.7	7.4	210
SEN1.80.100.100 (Ex)	80	10.0	1460	gwiazda/trójkąt	22.0	9.6	240
SEN1.80.100.130 (Ex)	80	13.0	1440	gwiazda/trójkąt	26.4	8.3	240
SEN1.80.100.140 (Ex)	80	14.0	1470	gwiazda/trójkąt	33.9	4.9	285
SEN1.80.100.180 (Ex)	80	18.0	1460	gwiazda/trójkąt	37.4	4.4	310
SEN1.80.200.75 (Ex)	80	7.5	1440	gwiazda/trójkąt	16.7	7.4	320
SEN1.80.200.100 (Ex)	80	10.0	1460	gwiazda/trójkąt	22.0	9.6	415
SEN1.80.200.130 (Ex)	80	13.0	1440	gwiazda/trójkąt	26.4	8.3	415
SEN1.100.100.17	100	1.7	910	bezpośredni	5.5	6.0	110
SEN1.100.100.20 (Ex)	100	2.0	1430	bezpośredni	8.1	6.2	110
SEN1.100.100.29 (Ex)	100	2.9	1430	bezpośredni	8.1	6.2	110
SEN1.100.100.42 (Ex)	100	4.2	1390	bezpośredni	10.5	5.0	110
SEN1.100.100.55 (Ex)	100	5.5	1460	gwiazda/trójkąt	13.8	7.4	205
SEN1.100.100.75 (Ex)	100	7.5	1440	gwiazda/trójkąt	16.7	7.4	200
SEN1.100.100.100 (Ex)	100	10.0	1460	gwiazda/trójkąt	22.0	9.6	215
SEN1.100.100.130 (Ex)	100	13.0	1440	gwiazda/trójkąt	26.4	8.3	215
SEN1.100.125.75 (Ex)	100	7.5	1440	gwiazda/trójkąt	16.7	7.4	235
SEN1.100.125.100 (Ex)	100	10.0	1460	gwiazda/trójkąt	22.0	9.6	235
SEN1.100.125.130 (Ex)	100	13.0	1440	gwiazda/trójkąt	26.4	8.3	235
SEN1.100.125.140 (Ex)	100	14.0	1450	gwiazda/trójkąt	33.9	4.9	320
SEN1.100.125.180 (Ex)	100	18.0	1460	gwiazda/trójkąt	37.4	4.4	310
SEN1.100.200.140 (Ex)	100	14.0	1470	gwiazda/trójkąt	33.9	8.3	390
SEN2.100.200.140 (Ex)	100	14.0	1470	gwiazda/trójkąt	33.9	8.3	400
SEN1.100.200.180 (Ex)	100	18.0	1460	gwiazda/trójkąt	37.4	4.4	390
SEN2.100.200.180 (Ex)	100	18.0	1460	gwiazda/trójkąt	37.4	4.4	405
SEN2.100.250.140 (Ex)	100	14.0	1470	gwiazda/trójkąt	33.9	8.3	470
SEN2.100.250.180 (Ex)	100	18.0	1460	gwiazda/trójkąt	37.4	4.4	545

(): Moce silnika podane w nawiasach dotyczą pomp montowanych w komorze suchej



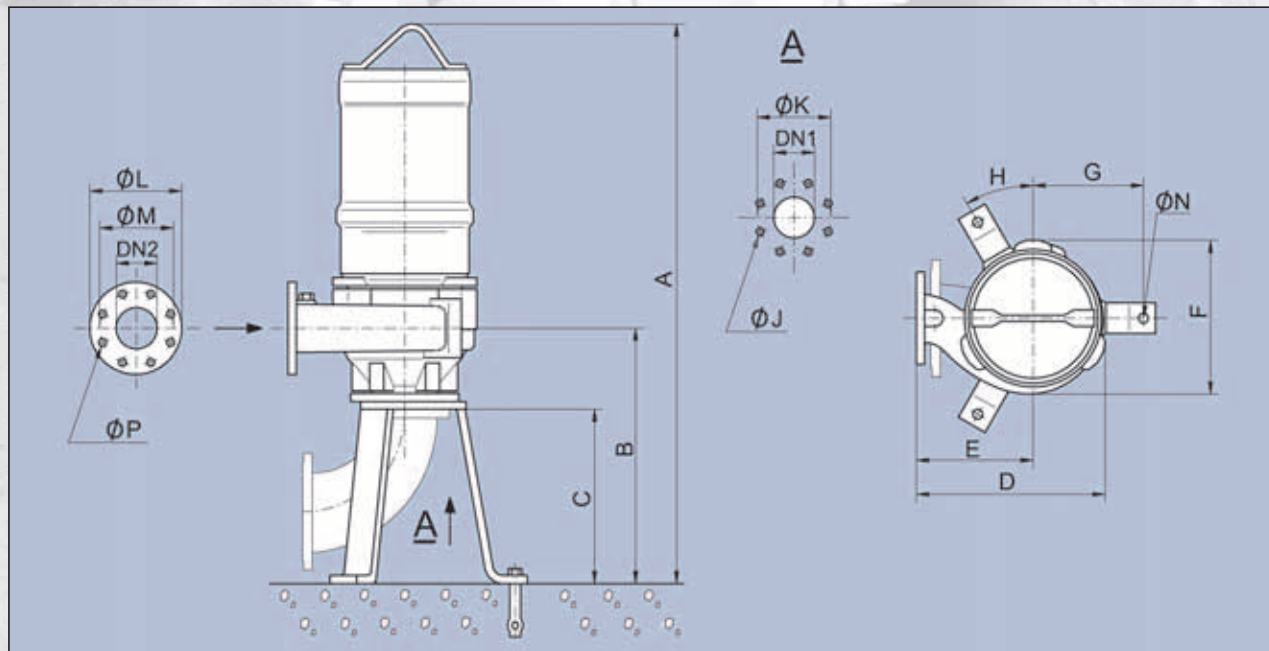
Instalacja zatapialna z systemem autozłacza z przewodnicami



Typ pompy	Wymiary [mm]																							
	DN1	A1	B1	C1	D1	E1	F1	G1	H1	K1	L1	M1	N1	O1	ØP1	ØR1	ØS1	ØT1	U1	V1	X1	Y1	ØZ1	
SENV.80.80.74	100	965	865	100	705	465	180	370	190	120	260	180	220	60	180	220	18	20	205	180	121	180	48	
SENV.80.80.94	100	965	805	100	705	465	180	370	190	120	260	180	220	60	180	220	18	20	205	180	121	180	48	
SENV.80.80.120	100	965	805	100	705	465	180	370	190	120	260	180	220	60	180	220	18	20	205	180	121	180	48	
SENV.80.80.150	80	1055	945	110	610	370	180	395	215	180	260	325	375	75	160	200	18	24	230	203	80	80	60	
SENV.80.80.210	80	1055	945	110	610	370	180	395	215	180	260	325	375	75	160	200	18	24	230	203	80	80	60	
SENV.80.100.10	100	835	650	185	445	270	130	255	130	120	260	180	220	60	180	220	18	20	205	180	121	180	48	
SENV.80.100.13	100	835	650	185	445	270	130	255	130	120	260	180	220	60	180	220	18	20	205	180	121	180	48	
SENV.80.100.16	100	835	650	185	445	270	130	255	130	120	260	180	220	60	180	220	18	20	205	180	121	180	48	
SENV.80.100.23	100	835	650	185	445	270	130	255	130	120	260	180	220	60	180	220	18	20	205	180	121	180	48	
SENV.80.100.29	100	735	655	180	475	270	155	310	155	120	260	180	220	60	180	220	18	20	205	180	121	180	48	
SENV.80.100.42	100	735	655	180	475	270	155	310	155	120	260	180	220	60	180	220	18	20	205	180	121	180	48	
SENV.80.100.45	100	835	655	180	520	310	150	300	150	120	260	180	220	60	180	220	18	20	205	180	121	180	48	
SENV.100.100.29	100	830	690	140	540	330	155	320	155	120	260	180	220	60	180	220	18	20	205	180	121	180	48	
SENV.100.100.42	100	830	690	140	540	330	155	320	155	120	260	180	220	60	180	220	18	20	205	180	121	180	48	
SEN1.80.100.55	100	1000	900	100	585	350	180	375	190	120	260	180	220	60	180	220	18	20	205	180	121	180	48	
SEN1.80.100.75	100	1000	900	100	585	350	180	375	190	120	260	180	220	60	180	220	18	20	205	180	121	180	48	
SEN1.80.100.100	100	1000	900	100	585	350	180	375	190	120	260	180	220	60	180	220	18	20	205	180	121	180	48	
SEN1.80.100.130	100	1000	900	100	585	350	180	375	190	120	260	180	220	60	180	220	18	20	205	180	121	180	48	
SEN1.80.100.140	100	1050	960	90	670	390	215	440	210	200	260	325	375	75	180	220	18	24	230	223	80	80	60	
SEN1.80.100.180	100	1050	960	90	670	390	215	440	210	200	260	325	375	75	180	220	18	24	230	223	80	80	60	
SEN1.80.200.75	200	1130	990	140	950	550	325	625	260	300	400	540	600	150	295	340	22	28	460	320	70	20	88	
SEN1.80.200.100	200	1130	990	140	950	550	325	625	260	300	400	540	600	150	295	340	22	28	460	320	70	20	88	
SEN1.80.200.130	200	1130	990	140	950	550	325	625	260	300	400	540	600	150	295	340	22	28	460	320	70	20	88	
SEN1.100.100.17	100	810	710	100	545	320	165	335	160	120	260	180	220	60	180	220	18	20	205	180	121	180	48	
SEN1.100.100.20	100	810	710	100	545	320	165	335	160	120	260	180	220	60	180	220	18	20	205	180	121	180	48	
SEN1.100.100.29	100	810	710	100	545	320	165	335	160	120	260	180	220	60	180	220	18	20	205	180	121	180	48	
SEN1.100.100.42	100	810	710	100	545	320	165	335	160	120	260	180	220	60	180	220	18	20	205	180	121	180	48	
SEN1.100.100.55	100	1035	935	100	610	375	180	380	190	120	260	180	220	60	180	220	18	20	205	180	121	180	48	
SEN1.100.100.75	100	1035	935	100	610	375	180	380	190	120	260	180	220	60	180	220	18	20	205	180	121	180	48	
SEN1.100.100.100	100	1035	935	100	610	375	180	380	190	120	260	180	220	60	180	220	18	20	205	180	121	180	48	
SEN1.100.100.130	100	1035	935	100	610	375	180	380	190	120	260	180	220	60	180	220	18	20	205	180	121	180	48	
SEN1.100.125.75	150	1130	925	205	735	455	210	435	190	250	380	280	500	100	240	285	22	24	320	265	115	165	77	
SEN1.100.125.100	150	1130	925	205	735	455	210	435	190	250	380	280	500	100	240	285	22	24	320	265	115	165	77	
SEN1.100.125.130	150	1130	925	205	735	455	210	435	190	250	380	280	500	100	240	285	22	24	320	265	115	165	77	
SEN1.100.125.140	150	1185	1000	185	720	432	215	445	210	250	380	280	500	100	240	285	22	24	320	265	115	165	77	
SEN1.100.125.180	150	1185	1000	185	720	432	215	445	210	250	380	280	500	100	240	285	22	24	320	265	115	165	77	
SEN1.100.200.140	200	1215	1020	195	930	590	265	550	235	300	400	540	600	150	295	340	22	28	460	320	70	20	88	
SEN2.100.200.140	200	1215	1020	195	930	590	265	550	235	300	400	540	600	150	295	340	22	28	460	320	70	20	88	
SEN1.100.200.180	200	1215	1020	195	930	590	265	550	235	300	400	540	600	150	295	340	22	28	460	320	70	20	88	
SEN2.100.200.180	200	1215	1020	195	930	590	265	550	235	300	400	540	600	150	295	340	22	28	460	320	70	20	88	
SEN2.100.250.140	250	1205	1060	145	1290	840	370	730	310	350	400	620	700	150	350	395	23	28	500	370	205	270	88	
SEN2.100.250.180	250	1205	1060	145	1290	840	370	730	310	350	400	620	700	150	350	395	23	28	500	370	205	270	88	

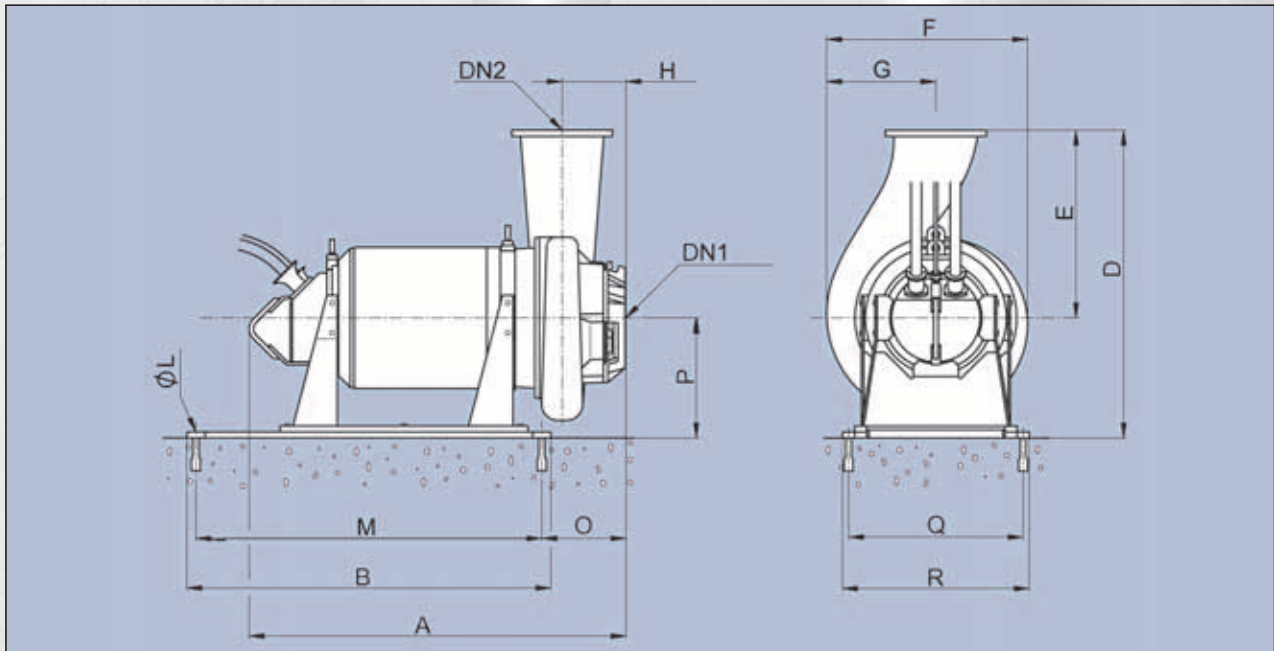
Wymiary oraz montaż

Instalacja pionowa w komorze suchej



Typ pompy	Wymiary [mm]															
	DN1	DN2	A	B	C	D	E	F	G	H	ØJ	ØK	ØL	ØM	ØN	ØP
SENV.80.80.94	100	80	1325	620	425	580	400	370	270	30	M16	180	200	160	24	19
SENV.80.80.120	100	80	1325	620	425	580	400	370	270	30	M16	180	200	160	24	19
SENV.80.100.10	100	100	1120	545	425	347	217	255	270	30	M16	180	225	180	24	19
SENV.80.100.13	100	100	1120	545	425	347	217	255	270	30	M16	180	225	180	24	19
SENV.80.100.16	100	100	1120	545	425	347	217	255	270	30	M16	180	225	180	24	19
SENV.80.100.29	100	100	1095	525	425	372	217	320	270	30	M16	180	225	180	24	19
SENV.100.100.29	100	100	1135	565	425	420	265	320	270	30	M16	180	225	180	24	19
SEN1.80.100.55	100	100	1365	625	425	465	285	375	270	30	M16	180	200	160	24	19
SEN1.80.100.75	100	100	1365	625	425	465	285	375	270	30	M16	180	200	160	24	19
SEN1.80.100.100	100	100	1365	625	425	465	285	375	270	30	M16	180	225	180	24	19
SEN1.80.100.130	100	100	1365	625	425	465	285	375	270	30	M16	180	225	180	24	19
SEN1.80.100.140	150	100	1605	815	600	570	355	435	300	30	M20	240	220	180	24	19
SEN1.80.100.180	150	100	1605	815	600	570	355	435	300	30	M20	240	220	180	24	19
SEN1.80.200.75	200	200	1700	970	700	785	460	625	350	30	M20	295	340	295	24	24
SEN1.80.200.100	200	200	1700	970	700	785	460	625	350	30	M20	295	340	295	24	24
SEN1.80.200.130	200	200	1700	970	700	785	460	625	350	30	M20	295	340	295	24	24
SEN1.100.100.17	100	100	1150	600	425	425	257	335	270	30	M16	180	220	180	24	19
SEN1.100.100.20	100	100	1150	600	425	425	257	335	270	30	M16	180	220	180	24	19
SEN1.100.100.29	100	100	1150	600	425	425	257	335	270	30	M16	180	220	180	24	19
SEN1.100.100.55	150	100	1575	805	600	492	312	380	300	30	M20	240	225	180	24	19
SEN1.100.100.75	150	100	1575	805	600	492	312	380	300	30	M20	240	225	180	24	19
SEN1.100.100.100	150	100	1575	805	600	492	312	380	300	30	M20	240	225	180	24	19
SEN1.100.100.130	150	100	1575	805	600	492	312	380	300	30	M20	240	225	180	24	19
SEN1.100.130.75	150	130	1565	815	600	590	380	435	300	30	M20	240	250	210	24	19
SEN1.100.130.100	150	130	1565	815	600	590	380	435	300	30	M20	240	250	210	24	19
SEN1.100.130.130	150	130	1570	815	600	590	380	435	300	30	M20	240	250	210	24	19
SEN1.100.125.140	150	125	1640	840	600	575	360	445	300	30	M20	240	250	210	24	19
SEN1.100.125.180	150	125	1640	840	600	575	360	445	300	30	M20	240	250	210	24	19
SEN1.100.200.140	200	200	1730	920	700	765	500	550	350	30	M20	295	340	295	24	24
SEN2.100.200.140	200	200	1730	920	700	765	500	550	350	30	M20	295	340	295	24	24
SEN1.100.200.180	200	200	1730	920	700	765	500	550	350	30	M20	295	340	295	24	24
SEN2.100.200.180	200	200	1730	920	700	765	500	550	350	30	M20	295	340	295	24	24
SEN2.100.250.140	250	250	1910	1105	825	1120	750	730	400	30	M20	350	406	350	28	24
SEN2.100.250.180	250	250	1910	1105	825	1120	750	730	400	30	M20	350	406	350	28	24

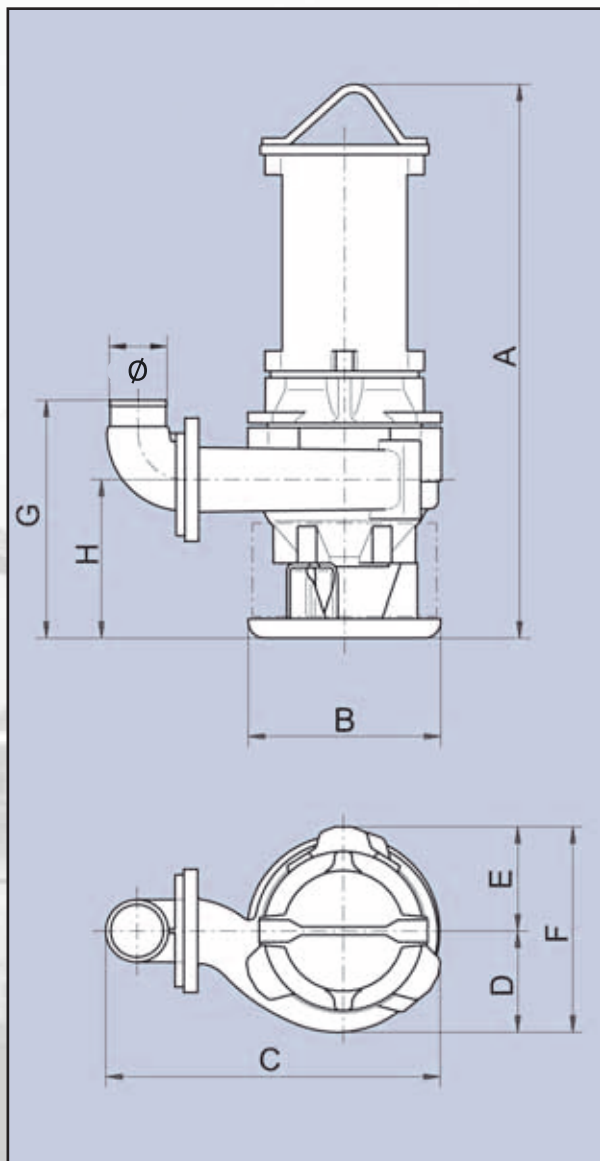
Instalacja pozioma w komorze suchej



Typ pompy	Wymiary [mm]														
	DN1	DN2	A	B	D	E	F	G	H	ØL	M	O	P	Q	R
SENV.80.80.74	100	80	895	820	700	400	370	180	195	18	500	115	300	390	450
SENV.80.80.120	100	80	895	820	700	400	370	180	195	18	500	115	300	390	450
SENV.80.100.10	100	100	705	250	417	217	275	150	118	20	–	130	200	190	250
SENV.80.100.13	100	100	705	250	417	217	275	150	118	20	–	130	200	190	250
SENV.80.100.16	100	100	705	250	417	217	275	150	118	20	–	130	200	190	250
SENV.80.100.29	100	100	675	250	437	217	320	160	102	20	150	57	220	230	300
SENV.100.100.29	100	100	715	250	485	265	320	165	142	20	150	57	220	230	300
SEN1.80.100.55	100	100	935	820	585	285	375	190	195	20	500	115	300	390	450
SEN1.80.100.75	100	100	935	820	585	285	375	190	195	20	500	115	300	390	450
SEN1.80.100.100	100	100	935	820	585	285	375	190	195	20	500	115	300	390	450
SEN1.80.100.130	100	100	935	820	585	285	375	190	195	20	500	115	300	390	450
SEN1.80.100.140	150	100	1020	820	655	355	440	230	185	20	500	115	375	390	450
SEN1.80.100.180	150	100	1020	820	655	355	440	230	185	20	500	115	375	390	450
SEN1.80.200.75	200	200	1000	820	860	460	625	365	275	18	500	115	400	390	450
SEN1.80.200.100	200	200	1000	820	860	460	625	365	275	18	500	115	400	390	450
SEN1.80.200.130	200	200	1000	820	860	460	625	365	275	18	500	115	400	390	450
SEN1.100.100.17	100	100	735	250	477	257	335	175	180	20	150	57	220	230	335
SEN1.100.100.20	100	100	735	250	477	257	335	175	180	20	150	57	220	230	335
SEN1.100.100.29	100	100	735	250	477	257	335	175	180	20	150	57	220	230	335
SEN1.100.100.55	150	100	960	820	610	310	380	190	190	20	500	130	300	390	450
SEN1.100.100.75	150	100	960	820	610	310	380	190	190	20	500	130	300	390	450
SEN1.100.100.100	150	100	960	820	610	310	380	190	190	20	500	130	300	390	450
SEN1.100.100.130	150	100	960	820	612	312	380	190	175	20	500	130	300	390	450
SEN1.100.130.75	150	130	950	820	680	380	430	240	200	20	500	130	300	390	450
SEN1.100.130.100	150	130	950	820	680	380	430	240	200	20	500	130	300	390	450
SEN1.100.130.130	150	130	950	820	680	380	430	240	200	20	500	130	300	390	450
SEN1.100.125.140	150	125	1035	820	735	360	555	345	210	20	500	100	375	390	450
SEN1.100.125.180	150	125	1035	820	735	360	555	345	210	20	500	100	375	390	450
SEN1.100.200.140	200	200	1045	820	875	500	550	315	220	20	500	115	375	390	450
SEN2.100.200.140	200	200	1045	820	875	500	550	315	220	20	500	115	375	390	450
SEN1.100.200.180	200	200	1045	820	875	500	550	315	220	20	500	115	375	390	450
SEN2.100.200.180	200	200	1045	820	875	500	550	315	220	20	500	115	375	390	450
SEN2.100.250.140	250	250	1070	–	1250	750	730	420	265	18	500	115	500	390	450
SEN2.100.250.180	250	250	1070	–	1250	750	730	420	265	18	500	115	500	390	450

Wymiary oraz montaż

Pompa zatapialna w wersji przenośnej



Typ pompy	Wymiary [mm]								
	DN	A	B	C	D	E	F	G	H
SENV.80.80.74	76	1000	350	698	185	185	370	435	290
SENV.80.80.94	76	1000	350	698	185	185	370	435	290
SENV.80.80.120	76	1000	350	698	185	185	370	435	290
SENV.80.80.150	76	1080	350	635	180	215	395	430	280
SENV.80.80.210	76	1080	350	635	180	215	395	430	280
SENV.80.100.10	100	785	305	490	150	125	275	355	210
SENV.80.100.13	100	785	305	490	150	125	275	355	210
SENV.80.100.16	100	785	305	490	150	125	275	355	210
SENV.80.100.23	100	785	305	490	150	125	275	355	210
SENV.80.100.29	100	765	305	515	155	155	310	340	195
SENV.80.100.42	100	765	305	515	155	155	310	340	195
SENV.80.100.45	100	765	305	545	150	150	300	335	190
SENV.100.100.29	100	805	305	565	165	155	320	380	230
SENV.100.100.42	100	805	305	565	165	155	320	380	230
SEN1.80.100.55	100	1035	350	610	185	190	375	435	290
SEN1.80.100.75	100	1035	350	610	185	190	375	435	290
SEN1.80.100.100	100	1035	350	610	185	190	375	435	290
SEN1.80.100.130	100	1035	350	610	185	190	375	435	290
SEN1.80.100.140	100	1070	550	775	230	210	440	425	280
SEN1.80.100.180	100	1070	550	775	230	210	440	425	280
SEN1.80.200.75	200	1110	550	1210	365	275	640	815	380
SEN1.80.200.100	200	1110	550	1210	365	275	640	815	380
SEN1.80.200.130	200	1110	550	1210	365	275	640	815	380
SEN1.100.100.17	-	-	-	-	-	-	-	-	-
SEN1.100.100.20	100	820	305	570	175	160	335	415	270
SEN1.100.100.29	100	820	305	570	175	160	335	415	270
SEN1.100.100.42	100	820	305	570	175	160	335	415	270
SEN1.100.100.55	100	1075	350	640	190	190	380	450	300
SEN1.100.100.75	100	1075	350	640	190	190	380	450	300
SEN1.100.100.100	100	1075	350	640	190	190	380	450	300
SEN1.100.100.130	100	1075	350	640	190	190	380	450	300
SEN1.100.130.75	150	1060	350	870	240	190	430	590	310
SEN1.100.130.100	150	1060	350	870	240	190	430	590	310
SEN1.100.130.130	150	1060	350	870	240	190	430	590	310
SEN1.100.125.140	150	1105	550	915	235	210	445	585	305
SEN1.100.125.180	150	1105	550	915	235	210	445	585	305
SEN1.100.200.140	200	1125	550	1200	315	235	550	750	315
SEN2.100.200.140	200	1125	550	1200	315	235	550	750	315
SEN1.100.200.180	200	1125	550	1200	315	235	550	750	315
SEN2.100.200.180	200	1125	550	1200	315	235	550	750	315
SEN2.100.250.140	-	-	-	-	-	-	-	-	-
SEN2.100.250.180	-	-	-	-	-	-	-	-	-

Pompowana ciecz

Pompy firmy Grundfos SEN z materiałów nierdzewnych są odpowiednie do pompowania:

- Ścieków i brudnej wody zawierającej ciała włókniste i stałe do 80 mm lub 100 mm.
- Przemysłowych ścieków zawierających substancje ściernie lub lepkie.
- Ścieków i wód drenarskich zawierających substancje agresywne i korozyjne
- Ścieków i wód drenarskich ze środowisk agresywnych i korozyjnych.

Temperatura czynnika: 0°C do +40°C.
Maksymalna gęstość: 1000 kg/m³.

Silnik

2,4 i 6 polowy silnik na prąd o częstotliwości 50Hz i tolerancja napięcia +/- 10%. Wszystkie silniki mają zabezpieczenie przez trzy termiczne wyłączniki zamontowane w uzwojeniach statora i czujnik wilgoci umieszczony pod górną pokrywą silnika pompy. Tolerancja napięcia: 2.9 kW- 4.5 kW; +5%-15%
Pozostałe silniki: +10%-10%

50Hz silniki na inne napięcia dostępne na zamówienie, podobnie jak dla silników 60Hz

Klasa szczelności: IP 68
Klasa izolacji: F (155°C).

Specyfikacja materiałowa

Wykonanie R

Element	Materiał	DIN / EN	AISI/ ASME
Obudowa statora	Staliwo odp. na korozje	1.4408	CF-8M
Korpus pompy	Staliwo odp. na korozje	1.4408	CF-8M
Stopa sprzęgająca (wyłącznie dla pomp z autozłączami)	Staliwo odp. na korozje	1.4408	CF-8M
Wirnik	Staliwo odp. na korozje	1.4408	CF-8M
Wał pompy	Stal nierdzewna	1.4460	329
Śruby, nakrętki	Stal nierdzewna	1.4436	316
Płaszcz chłodzący (5.5-21.0 kW)	Staliwo odp. na korozje	1.4408	CF-8M
O-rings	NBR		
O-rings, mech. uszcz. wału	FKM		
Łożyska	Wytrzymałe łożyska kulowe		
Pierwszy stopień uszcz. wału	SiC/SiC		
Drugi stopień uszcz. wału	SiC/węgiel		
Zaczep do korpusu (1.0-4.5kW)	Stal nierdzewna	1.4436	316
Zaczep do korpusu (5.5-21.0kW)	Stal nierdzewna	1.4436	316
Kable	EPDM		
Wejście kabla	Staliwo odp. na korozje	1.4408	CF-8M
Zabezpieczenie powierzchni	Farba Epoxy (150my)		
Olej	SAE 10 W 30		

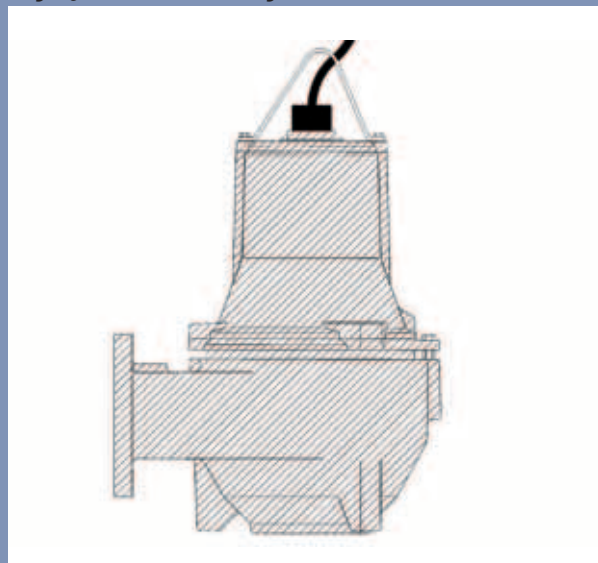
Wykonie S

Element	Materiał	DIN / EN	AISI/ ASME
Obudowa statora	Staliwo odp. na korozje	EN-JL1040	
Korpus pompy	Staliwo odp. na korozje	1.4408	CF-8M
Stopa sprzęgająca (wyłącznie dla pomp z autozłączami)	Staliwo odp. na korozje	1.4408	CF-8M
Wirnik	Staliwo odp. na korozje	1.4408	CF-8M
Wał pompy	Stal nierdzewna	1.4460	329
Śruby, nakrętki	Stal nierdzewna	1.4436	316
O-rings	NBR		
O-rings, mech. uszcz. wału	FKM		
Łożyska	Wytrzymałe łożyska kulowe		
Pierwszy stopień uszcz. wału	SiC/SiC		
Drugi stopień uszcz. wału	SiC/węgiel		
Płaszcz chłodzący (1.0-4.5 kW)	Stal nierdzewna	1.4436	316
Płaszcz chłodzący (5.5-21.0 kW)	Żeliwo ciągliwe	EN-JS1050	
Kable	EPDM		
Kabel wejście	PA		
Zabezpieczenie powierzchni	Farba Epoxy (150my)		
Olej	SAE 10 W 30		

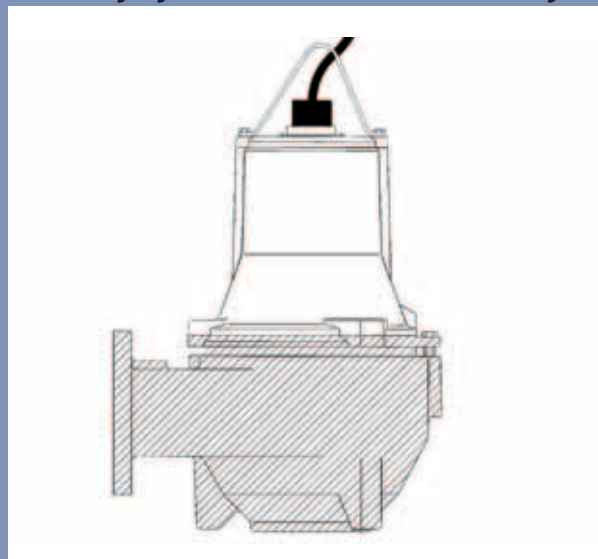
Wykonanie Q

Element	Materiał	DIN / EN	AISI/ ASME
Obudowa statora	Żeliwo	EN-JL1040	
Korpus pompy	Żeliwo	EN-JL1040	
Stopa sprzęgająca (wyłącznie dla pomp z autozłączami)	Żeliwo	EN-JL1040	
Wirnik	Staliwo odp. na korozje	1.4408	CF-8M
Wał pompy	Stal nierdzewna	1.4460	329
Śruby, nakrętki	Stal nierdzewna	1.4436	316
Płaszcz chłodzący (5.5-21.0 kW)	Żeliwo ciągliwe	EN-JS1050	
O-rings	NBR		
O-rings, mech. uszcz. wału	FKM		
Łożyska	Wytrzymałe łożyska kulowe		
Pierwszy stopień uszcz. wału	SiC/SiC		
Drugi stopień uszcz. wału	SiC/węgiel		
Zaczep dla korpusu(1.0-4.5kW)	Stal nierdzewna	1.4436	316
Zaczep dla korpusu(5.5-21.0kW)	Żeliwo ciągliwe	EN-JS1050	
Kable	EPDM		
Kabel Wejście	PA		
Zabezpieczenie powierzchni	Farba Epoxy (150my)		
Olej	SAE 10 W 30		

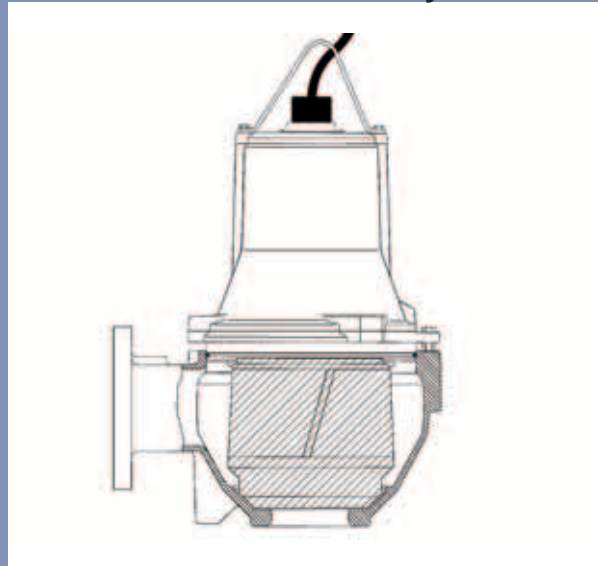
Wyłącznie materiały nierdzewne



Elementy hydrauliczne z mat. nierdzewnych



Wirnik z materiałów nierdzewnych



Typ pomp oraz numery katalogowe

Typoszeręg pomp SEN firmy Grundfos zawiera modele z typowymi silnikami i jak również silniki w wykonaniu przeciwybuchowym zasilane energią elektryczną 3x400V, 50Hz.

Wszystkie modele pomp typu SEN posiadają wbudowany łącznik termiczny i czujnik wilgoci. Pompy dostarczane są z 8m kablem z wolnym końcem w płaszczu ochronnym. Pompy muszą być podłączone do zewnętrznego wyłącznika ochronnego silnika.

Typ pompy	Numer katalogowy					
	Wersja montażowa w komorze zalanej			Wersja montażowa w komorze suchej		
	Q	S	R	Q	S	R
SENV.80.80.74****	96089703	96089705	96089707	96089704	-	96089708
SENV.80.80.94	96089715*	96089717*	96089719*	-	-	-
SENV.80.80.120	96089727	96089729	96089731	96089728	-	96089732
SENV.80.80.150	96089739	96089740	96089741	-	-	-
SENV.80.80.210	96089745	96089746	96089747	-	-	-
SENV.80.100.10	96089661	-	96089663	96089661	-	96089663
SENV.80.100.13	96089667	-	96089669	96089667	-	96089669
SENV.80.100.16	96089673	-	96089675	96089673	-	96089675
SENV.80.100.23	96089679	-	96089681	96089679**	-	96089681**
SENV.80.100.29	96089685	96089686	96089687	96089685	96089686	96089687
SENV.80.100.42	96089691	96089692	96089693	-	-	-
SENV.80.100.45	96089697	96089698	96089699	-	-	-
SENV.100.100.29	96089751	96089753	96089755	96089751	96089753	96089755
SENV.100.100.42	96089763	96089764	96089765	-	-	-
SEN1.80.100.55	96089769	96089771	96089773	96089770	-	96089774
SEN1.80.100.75	96089781	96089783	96089785	96089782	-	96089786
SEN1.80.100.100	96089805	96089807	96089809	96089806	-	96089810
SEN1.80.100.130	96089829	96089831	96089833	96089830	-	96089834
SEN1.80.100.140	96089853	96089855	96089857	96089854	-	96089858
SEN1.80.100.180	96089865	96089867	96089869	96089866	-	96089870
SEN1.80.200.75	96089793	96089795	96089797	96089794	-	96089798
SEN1.80.200.100	96089817	96089819	96089821	96089818	-	96089822
SEN1.80.200.130	96089841	96089843	96089845	96089842	-	96089846
SEN1.100.100.17	96089877	96089879	96089881	96089877	96089879	96089881
SEN1.100.100.20	96089889	96089891	96089893	96089889	96089891	96089893
SEN1.100.100.29	96089901	96089903	96089905	96089901	96089903	96089905
SEN1.100.100.42	96089913	96089914	96089915	-	-	-
SEN1.100.100.55	96089919	96089921	96089923	96089920	-	96089924
SEN1.100.100.75	96089931	96089933	96089935	96089932	-	96089936
SEN1.100.100.100	96089955	96089957	96089959	96089956	-	96089960
SEN1.100.100.130	96089979	96089981	96089983	96089980	-	96089984
SEN1.100.125.75	96089943	96089945	96089947	96089944	-	96089948
SEN1.100.125.100	96089967	96089969	96089971	96089968	-	96089972
SEN1.100.125.130	96089991	96089993	96089995	96089992	-	96089996
SEN1.100.125.140	96090003	96090005	96090007	96090004	-	96090008
SEN1.100.125.180	96090051	96090053	96090055	96090052	-	96090056
SEN1.100.200.140	96090015	96090017	96090019	96090016	-	96090020
SEN2.100.200.140	96090027	96090029	96090031	96090028	-	96090032
SEN1.100.200.180	96090063	96090065	96090067	96090064	-	96090068
SEN2.100.200.180	96090075	96090077	96090079	96090076	-	96090080
SEN2.100.250.140	96090039*	96090041*	96090043*	96090040***	-	96090044***
SEN2.100.250.180	96090087*	96090089*	96090091*	96090088***	-	96090092***

Niektóre modele pomp przystosowane są zarówno do zanurzonego jak i suchego montażu (np. SENV.80.100.10)

Ww. modele pojawiają się z jednakowymi nr katalogowymi.

Wszystkie typy pomp dostępne są w wykonaniu przeciwybuchowym

* Dostępne wyłącznie przy montażu z autozłączem

** Nie dostępne przy montażu poziomym w komorze suchej

*** Nie dostępne przy montażu w komorze zalanej i przenośnej


**** Do montażu pompy w komorze suchej wymagany jest silnik o mocy 9.4 kW.

	Opis	Typ pompy							Nr katalogowy		
		80.80	80.100	80.200	100.100	100.125	100.200	100.250	Materiał		
									Stal nierdzewna	Żeliwo/ stal	
	Stopy sprzegajaca, uszczelka profilowana, wspornik prowadzacy, sruby. W celu uzyskania wymiarow srednic wylotowych, patrz str 15 "Montaz w komorze zalanej z systemem autozlaczaca"	Króciec tłoczny pompy									
		DN 80 dla 7.4-12.0 kW	•							96090109	96094504
		DN 80 dla 15.0-21.0 kW	•							96090122	96094508
		DN 100 dla 1.0-4.5 kW		•		•				96090104	96094503
		DN 100 dla 5.5-13.0 kW		•		•				96090111	96094505
		DN 100 dla 14.0-18.0 kW		•						96090124	96094509
		DN 125 dla 7.5-18.0 kW					•			96090114	96094506
		DN 200 dla 7.5-18.0 kW			•			•		96090118	96094507
DN 250 dla 14.0-18.0 kW							•	96090131	96094510		
	Pierścieni denny wsporczy z kolaniem 90°. z kompletem śrub i uszczelkek. Dostępne dla pomp w wersji przenośnej.	Przytacz do węża									
		76 mm dla 7.0-21.0 kW	•							96090123	96094511
		100 mm dla 1.0-4.5 kW		•		•				96090106	96094512
		100 mm dla 5.5-13.0 kW		•		•				96090112	96094513
		100 mm dla 14.0-18.0 kW		•						96090126	96094514
		150 mm dla 7.5 - 13.0 kW					•			96090116	96094515
		150 mm dla 14.0 - 18.0 kW					•			96090128	96094516
		200 mm dla 7.5 - 13.0 kW			•					96090120	96094517
200 mm dla 14.0 - 18.0 kW						•		96090130	96094518		
	Podstawa z kompletem śrub i uszczelkek. Nie zawiera kolana ssawnego 90°. W przypadku montażu pionowego w komorze suchej.	Króciec tłoczny pompy									
		DN 80/100	•(1)	•(2)						96090101	96094519
		DN 100 dla 1.7-4.2 kW		•(3)		•				96090105	96094520
		DN 100 dla 5.5-13.0 kW		•		•				96090110	96094521
		DN 125 dla 7.5-14.0 kW					•			96090115	96094522
		DN 200 dla 7.5-18.0 kW			•			•		96090119	96094523
		DN 100/125 dla 14.0-18.0 kW		•			•(4)			96090125	96094524
DN 250 dla 14.0-18.0 kW ?							•	96090132	96094525		
	Podstawa wsporczy z kompletem śrub. W przypadku montażu poziomego w komorze suchej.	Króciec tłoczny pompy									
		DN 100 dla 1.0-1.6 kW		•						96090133	96094526
		DN 100 dla 1.7-2.9 kW		•(3)		•				96090134	96094527
		DN 200 dla 7.5-13.0 kW			•					96090136	96094528
		DN 100 dla 5.5-13.0 kW	•(1)	•						96090135	96094529
		DN 100/125 dla 5.5-13.0 kW				•	•			96090137	96094530
		DN 200 dla 14.0-18.0 kW						•		96090138	96094531
		DN 250 dla 14.0-18.0 kW							•	96090139	96094532
DN 100/125 dla 14.0-18.0 kW		•		•				96090140	96094533		
	Kolano ssawne 90° z kołnierzami. W przypadku montażu pionowego w komorze suchej.	Połączenie kołnierzowe									
		DN 80/80								96480844	96060928
		DN 100/100								96480845	96060930
		DN 150/150								96480846	96060934
		DN 200/200								96480847	96060938
		DN 250/250								96480848	96060942
	łańcuch dźwigający z szeklą. Max. nośność 1100kg.	Długość łańcucha									
		4 m							96094534	96468283	
		6 m							96068195	96468285	
8 m								96094535	96468286		
	Lampa sygnalizacyjna. Montaż na zewnątrz. 1x230V								62500020		
	Sygnalizator akustyczny (buczek) 1x230V	Montaż									
		na zewnątrz							62500021		
		wewnętrzny							62500022		


(1): wyłącznie 12.0 kW, (2): 1.0 - 2.3 kW, (3): wyłącznie 2.9 kW, (4): wyłącznie 18.0 kW

* Podstawa jest w bezpośrednim kontakcie z medium.

Czujnik poziomu oraz sterowniki

Czujnik poziomu	Opis	Nr katalogowy	
	Czujnik pływakowy, bezrzęciowy z 10m kablem	96 00 33 32	
	Czujnik pływakowy z 20m kablem	96 00 36 95	
	Czujnik pływakowy w wersji przeciwwybuchowej z 10m kablem	96 00 34 21	
	Czujnik pływakowy w wersji przeciwwybuchowej z 20m kablem	96 00 35 36	
	Wspornik dla czujnika poziomu	96 00 33 38	
	Standardowy czujnik pływakowy, bezrzęciowy z 10m kablem, wspornik	1 pompa bez alarmu (2 czujniki)	62 50 00 13
		1 pompa z alarmem (3 czujniki)	62 50 00 14
		2 pompy bez alarmu (3 czujniki)	62 50 00 14
		2 pompa z alarmem (4 czujniki)	62 50 00 15
	Czujnik pływakowy pracujący w otoczeniu zagrożonym wybuchem z 10m kablem, wspornik	1 pompa bez alarmu (2 czujniki)	62 50 00 16
1 pompa z alarmem (3 czujniki)		62 50 00 17	
2 pompy bez alarmu (3 czujniki)		62 50 00 17	
2 pompa z alarmem (4 czujniki)		62 50 00 18	

Czujniki poziomu posiadają dobre własności chemiczne i termiczne uzyskane dzięki wodoodpornej obudowie z propylenu i poliuretanowemu kablowi, przez co nie reagują z alkoholem, kwasem moczowym, ściekami, olejem, tłuszczami, benzyną, kwasem owocowym, a także innymi chemikaliami.

Sterownik	Opis	Prąd znamionowy [A]	Wymagane główne zabezp. [A]	Nr katalogowy			
				Standardowy sterownik	Łącznie z licznikiem godzin pracy	Łącznie z licznikiem uruchomień	Łącznie z licznikiem godzin pracy i uruchomień
	Sterownik poziomu dla instalacji z jedną pompą LC108 3x400V, rozruch bezpośredni	1.0 - 2.9	25	96 00 24 67			
		1.6 - 5.0	25	96 00 24 68			
		3.7 - 12.0	25	96 00 24 69			
		12.0 - 23.0	40	96 00 24 70			
	Sterownik poziomu dla instalacji z jedną pompą LC108 3x400V, rozruch gwiazda-trójkąt	1.0 - 2.9	25	96 00 24 74			
		1.6 - 5.0	25	96 00 24 75			
		3.7 - 12.0	25	96 00 24 76			
		12.0 - 23.0	40	96 00 24 77			
	Sterownik poziomu dla instalacji z jedną pompą LC108 3x400V, rozruch bezpośredni	1.0 - 2.9	25	96 43 39 91	96 43 39 92	96 43 39 93	96 43 39 94
		1.6 - 5.0	25	96 43 39 95	96 43 39 96	96 43 39 97	96 43 39 98
		3.7 - 12.0	25	96 43 39 99	96 43 40 00	96 43 40 01	96 43 40 02
		12.0 - 23.0	40	96 43 40 03	96 43 40 04	96 43 40 05	96 43 40 06
	Sterownik poziomu dla instalacji z jedną pompą LC108 3x400V, rozruch gwiazda-trójkąt	6.4 - 20.0	25	96 43 79 28			
		20.8 - 30.0	40	96 43 79 50			
		20.8 - 59.0	80	96 43 79 70			
	Sterownik poziomu dla instalacji z dwoma pompami LCD108 3 x 400 V, rozruch bezpośredni.	6.4 - 20.0	25	96 43 79 90			
		1.0 - 2.9	25	96 43 40 39	96 43 40 40	96 43 40 41	96 43 40 42
		1.6 - 5.0	25	96 43 40 43	96 43 40 44	96 43 40 45	96 43 40 46
		3.7 - 12.0	40	96 43 40 47	96 43 40 48	96 43 40 49	96 43 40 50
	Sterownik poziomu dla instalacji z dwoma pompami LCD108 3 x 400 V, rozruch bezpośredni.	12.0 - 23.0	60	96 43 40 51	96 43 40 52	96 43 40 53	96 43 40 54
6.4 - 20.0		25	96 43 80 32				
20.8 - 30.0		40	96 43 80 52				
20.8 - 59.0		80	96 43 80 72				
			24.2 - 72.0	96 43 80 92			

Opis	Nr katalogowy
Akumulator	96 00 25 20
Licznik godzin pracy (400V)	96 00 25 15
Licznik uruchomień (400V)	96 00 25 17
Wspólny licznik godzin pracy i uruchomień (400V)	96 00 25 19
25[A] zewnętrzny włącznik zasilania elektrycznego	96 00 25 11
40[A] zewnętrzny włącznik zasilania elektrycznego	96 00 25 12
80[A] zewnętrzny włącznik zasilania elektrycznego	96 00 25 13
LC-Ex4	96 44 03 00

Pompy ściekowe Grundfos

Pompy ze stali nierdzewnej UNILIFT KP/AP

Publikacja przedstawia szeroką ofertę pomp ze stali nierdzewnej do zastosowań domowych i komercyjnych.



Przenośne pompy odwadniające

Publikacja przedstawia przenośne pompy odwadniające (DW) o mocy od 0.8 kW do 20 kW przeznaczone do pompowania wody surowej z substancjami ściernymi.

Mieszadła szybko i wolnoobrotowe

Prospekt opisuje pełen zakres wydajnych i niezawodnych mieszadeł (AMD, AMG, AFG). Mieszadła szybko- i wolnoobrotowe Grundfos są przeznaczone do różnych zastosowań w zakresie oczyszczania ścieków, procesów przemysłowych, budownictwa oraz rolnictwa.



Prefabrykowane przepompownie ścieków typu PUST

Prospekt opisuje prefabrykowane przepompownie z PEHD. Pompownie Grundfos są kompletnymi prefabrykowanymi pompowniami przeznaczonymi do gromadzenia i pompowania wody z drenażu, wody deszczowej lub ścieków.

Wytrzymałe zatapilane pompy ze stali nierdzewnej

Prospekt przedstawia typoszereg wytrzymałych zatapialnych pomp Grundfos ze stali nierdzewnej (SEN) przeznaczonych do agresywnego i korozyjnego środowiska.



Trwałe pompy zatapialne o mocy 0.6-2.6 kW

Publikacja opisuje zatapialne pompy ściekowe Grundfos z wirnikami kanałowymi i wirnikami SuperVortex od 0.6 do 2.6 kW. Przeznaczone są do usuwania wód drenarskich, wód opadowych i ścieków z domów mieszkalnych.

Pompy recyrkulacyjne SRP od 3.0 do 24 kW

Prospekt przedstawia typoszereg pomp recyrkulacyjnych SRP od 3.0 do 24 kW. Przeznaczone głównie do przepompowywania w oczyszczalni ścieków.



Zatapialne pompy ściekowe z rozdrabniaczem

Dokumentacja przedstawia typoszereg pomp ściekowych Grundfos z rozdrabniaczem (SEG) do pompowania ścieków bytowych.

Działalność zorientowana na

Wiedzę Zawsze najważniejsze w naszej działalności będzie dzielenie się wiedzą, doświadczeniem i umiejętnościami w całej naszej globalnej sieci.

Innowacyjność Połączenie najdoskonalszej technologii z otwartym na pomysły sposobem myślenia pozwala nam kontynuować konstruowanie jeszcze lepsze pompy, układy instalacji, podnosić poziom produktów i ich serwisowanie.

Rozwiązania Dzięki naszej kompletnej ofercie jesteśmy zdolni zaproponować niemal każde wyobrażalne rozwiązanie do wody, co czyni nas najbardziej wszechstronnym graczem na rynku.