

Seria 100

Pompy obiegowe i cyrkulacyjne
50/60 Hz



Wydanie: kwiecień 2011

Spis treści

Dane ogólne

Zakres stosowania	3
Zakres stosowania ALPHA2 (L), 1 x 230 V, 50 Hz	6
Zakres stosowania UPS, UP, 1 x 230 V, 50 Hz	7
Zakres stosowania UPS, UP, 3 x 400 V, 50 Hz	8
Zakres stosowania UPSD, 1 x 230 V, 50 Hz	8
Zakres stosowania SOLAR, 1 x 230 V, 50 Hz	8
Zakres stosowania UPS, UP, 1 x 220 V, 60 Hz	9
Klucz oznaczeń typu	10
GRUNDFOS ALPHA2	10
GRUNDFOS ALPHA2 L	10
UP, UPS, UPSD	10
GRUNDFOS COMFORT	10
UPS SOLAR	10
Zastosowania	11
Instalacje grzewcze	11
Domowe instalacje c.w.u.	11
Instalacje chłodnicze i klimatyzacyjne	11
Instalacje ogrzewania słonecznego	12
Budowa	12
Specyfikacja materiałowa	13
Montaż	15
Silnik	15
Pompa z separatorem powietrza	16
Pompowane ciecze	16
Temperatura cieczy i otoczenia	16
Maksymalne ciśnienie instalacji	16
Ciśnienie wlotowe	16
Oznakowanie energetyczne	17

Warunki ważności charakterystyk

Przewodnik po charakterystykach pracy pomp, ALPHA2	18
Warunki ważności charakterystyk	19

Dane techniczne

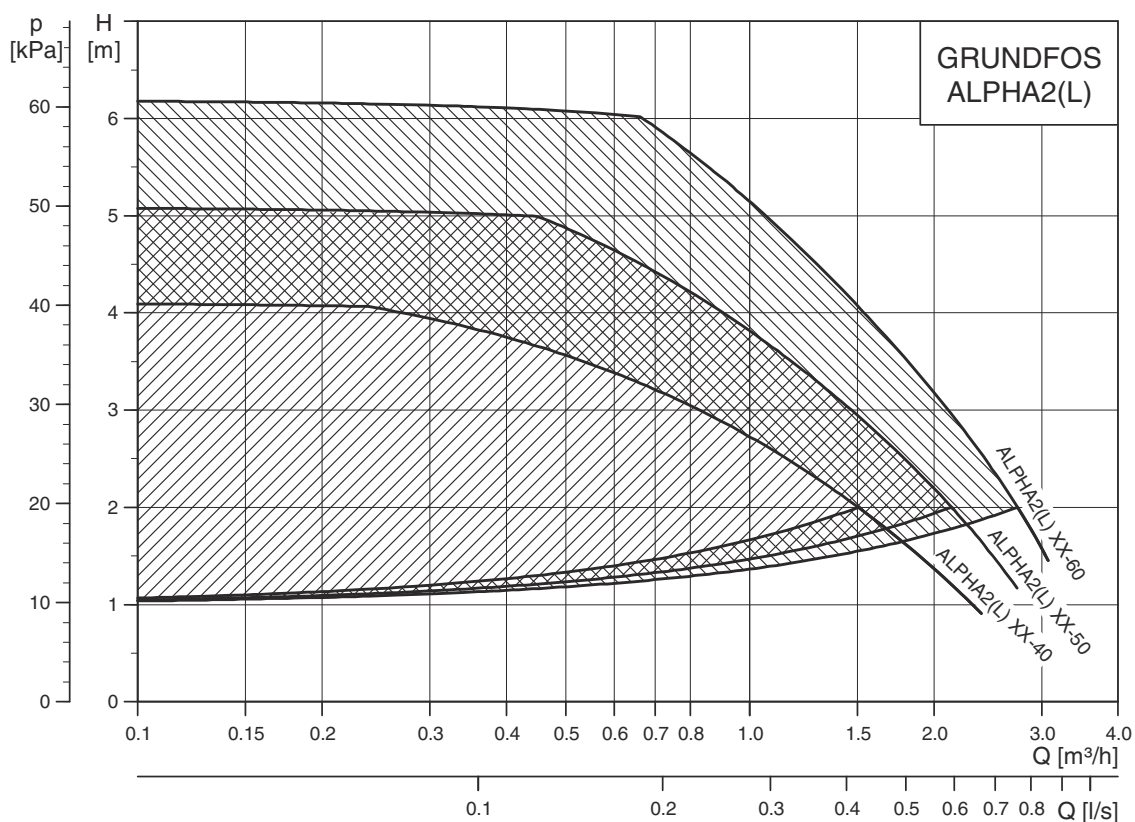
Osprzęt

Przyłącza rurowe	52
Moduł alarmu	54
Wtyczka do pomp ALPHA	54
Okładziny termoizolacyjne	54
Sterowniki Grundfos	55
Armatura do COMFORT	57
Zegar sterujący i termostat do pompy COMFORT	58

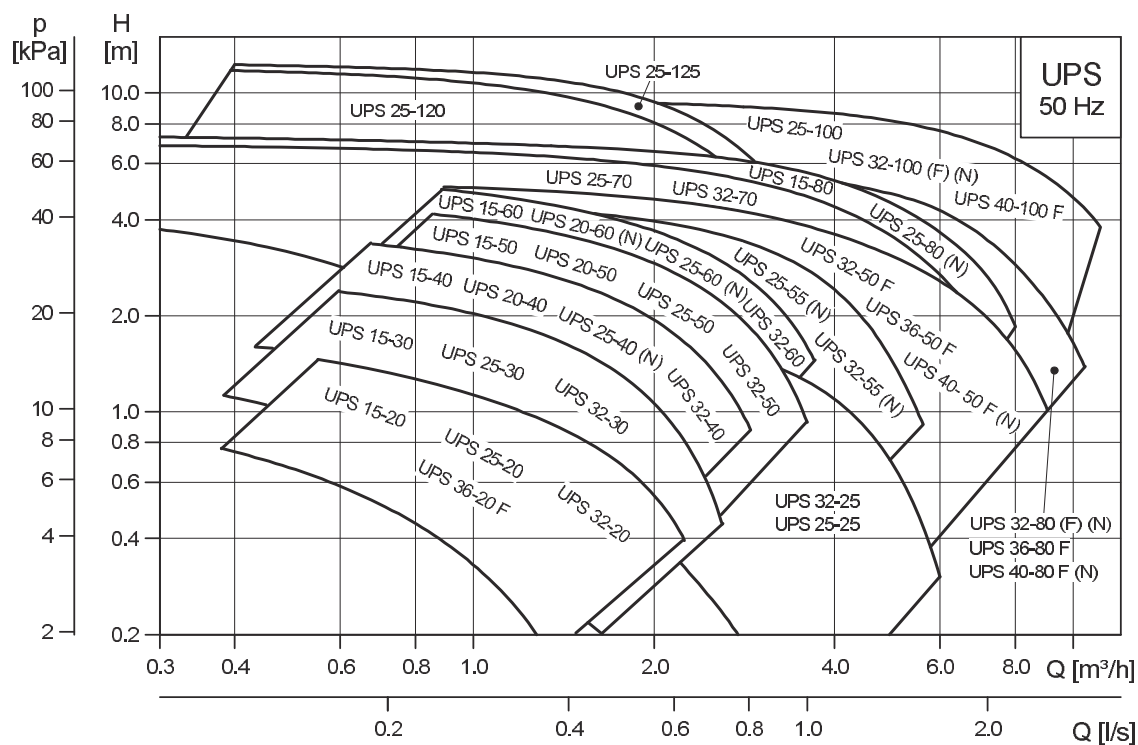
Dodatkowa dokumentacja

WebCAPS	59
WinCAPS	60

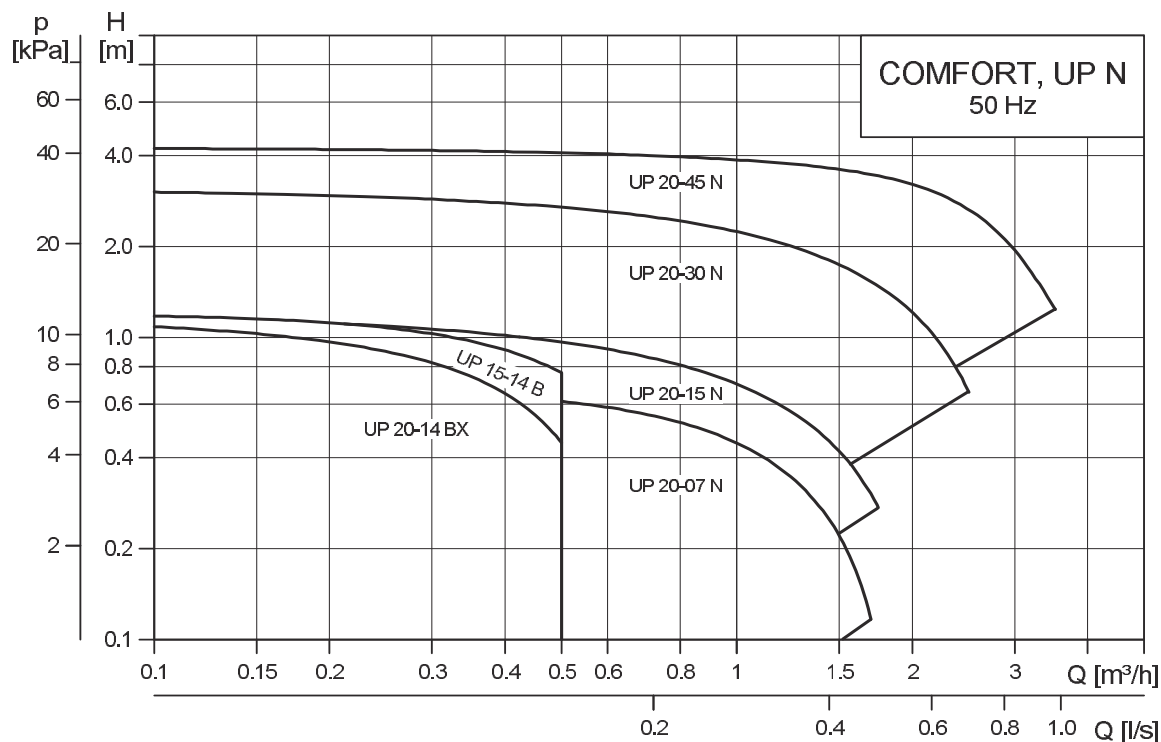
Zakres stosowania



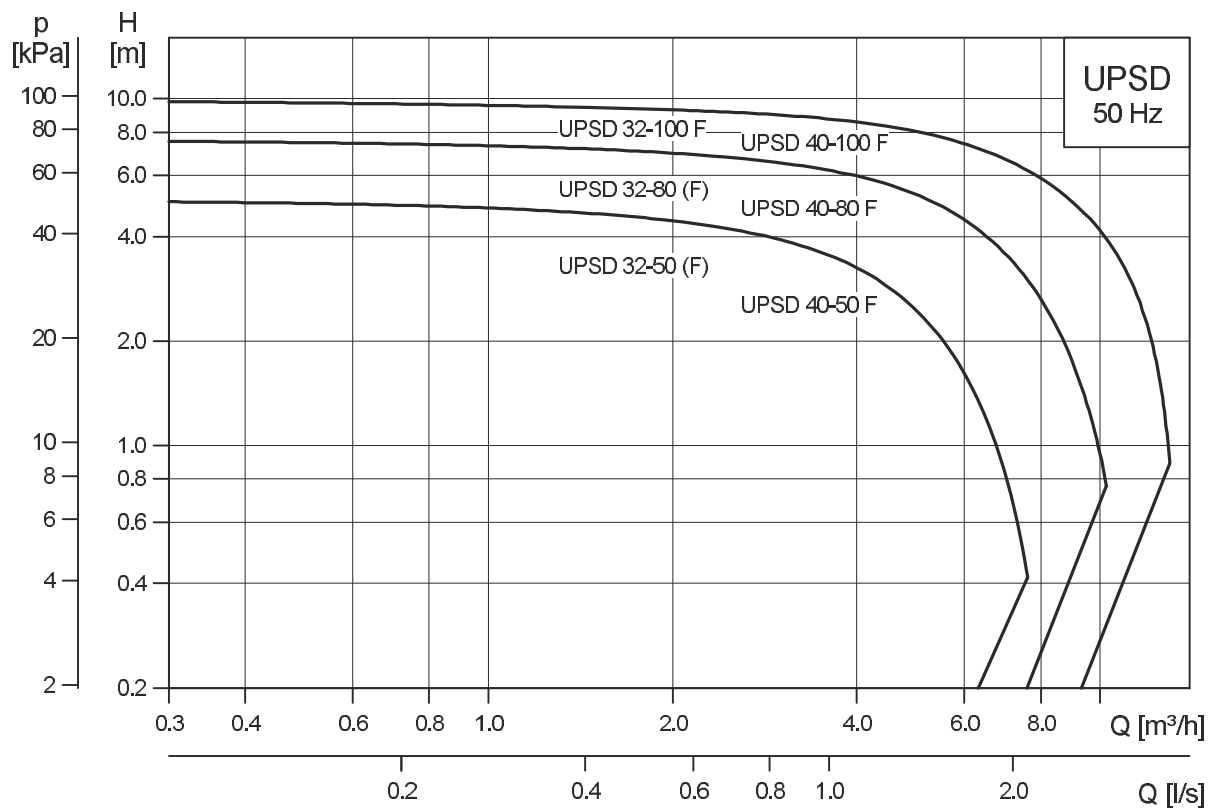
TM04 3434 1709



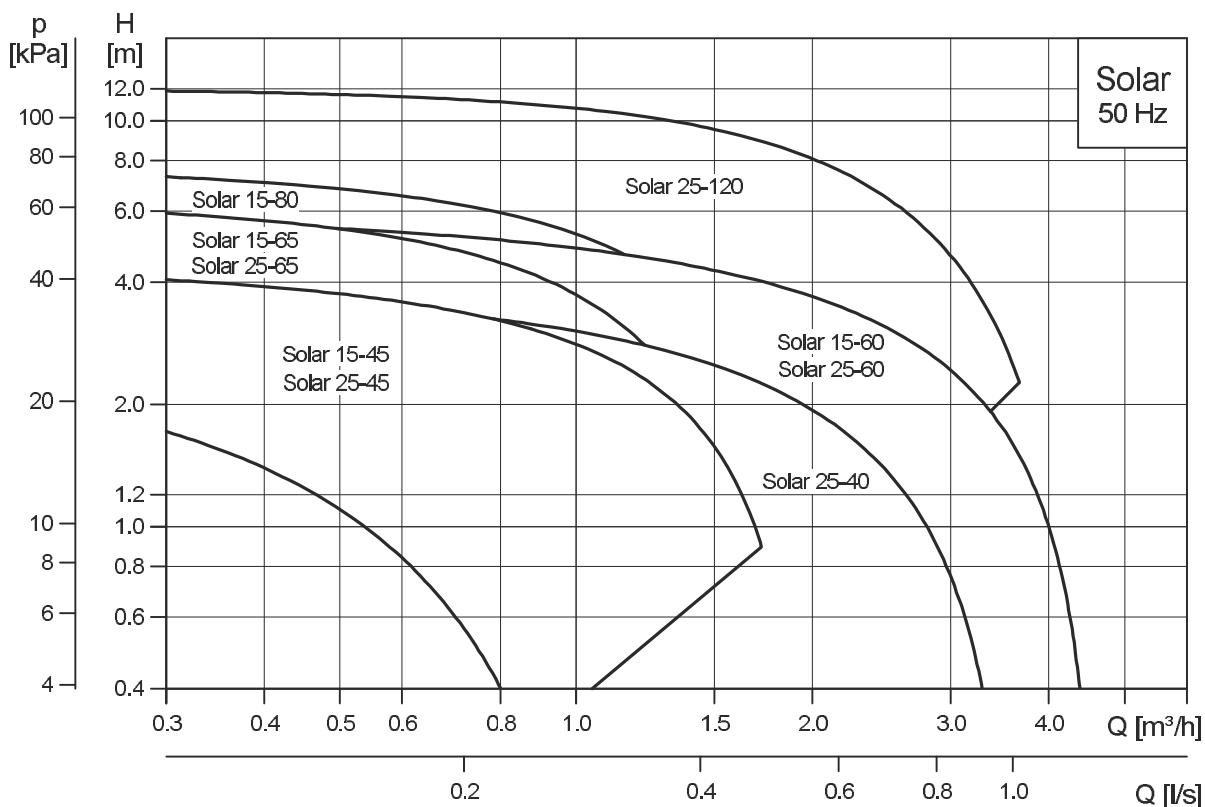
TM00 9602 1709



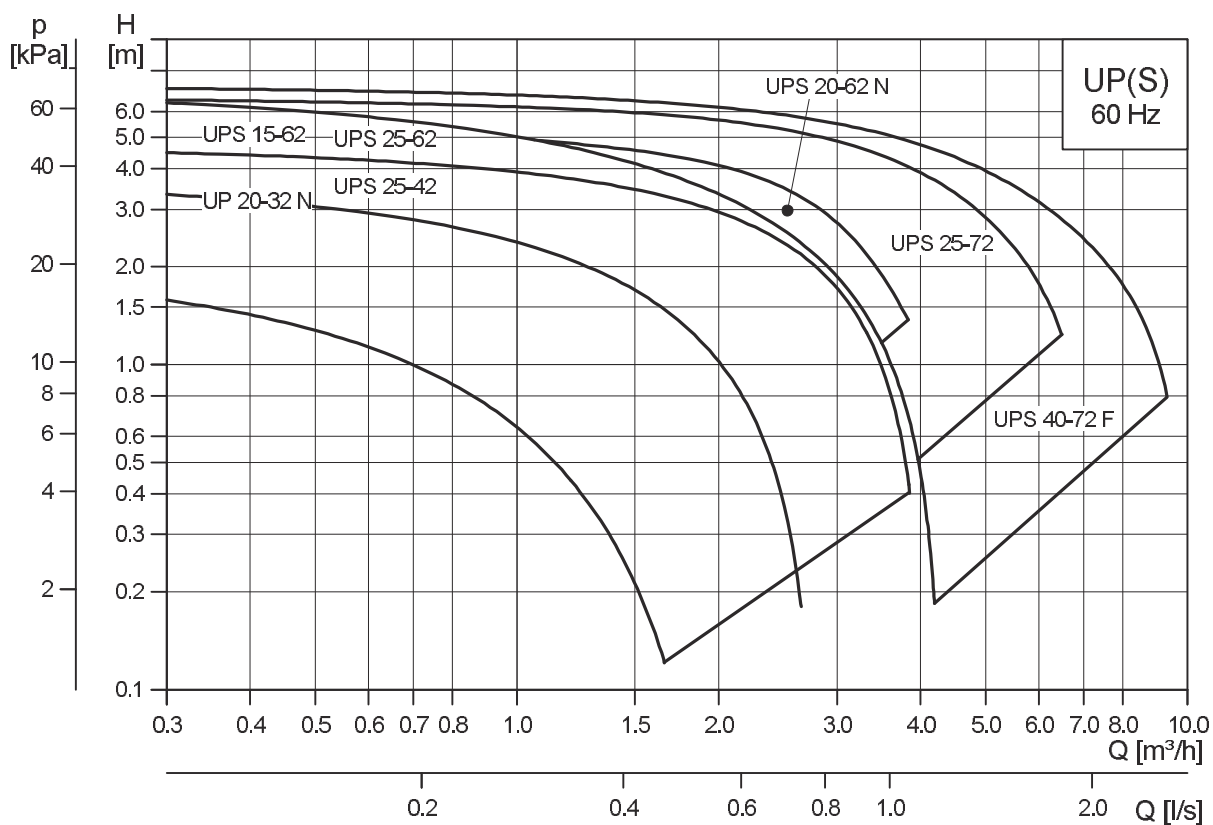
TM00 9603 1709



TM04 4619 1809

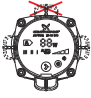
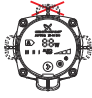
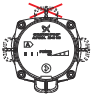


TM04 4620 1809



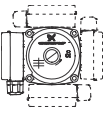
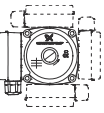
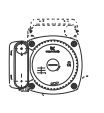
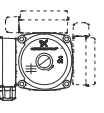
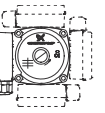
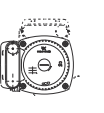
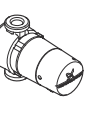
TM04 4621 1809

Zakres stosowania ALPHA2 (L), 1 x 230 V, 50 Hz

Material	Żeliwo	Żeliwo	Żeliwo	Żeliwo	Stal nierdzewna	Stal nierdzewna	Mosiądz
Temperatura cieczy	+2 do +95 °C	+2 do +110 °C	-25 do +110 °C	-25 do +95 °C	+2 do +110 °C	-25 do +110 °C	+2 do +95 °C
Pozycja skrzynki zaciskowej	 TM03 8497 1707				 TM03 8497 1707		
Typ pompy							
ALPHA2 15-40		•					
ALPHA2 25-40 ★		•			•		
ALPHA2 32-40		•					
ALPHA2 25-50		•					
ALPHA2 15-60		•					
ALPHA2 25-60 ★		•			•		
ALPHA2 32-60		•					
Pozycja skrzynki zaciskowej	 TM04 2538 2608						
Typ pompy							
ALPHA2 L 15-40		•					
ALPHA2 L 25-40		•					
ALPHA2 L 32-40		•					
ALPHA2 L 15-60		•					
ALPHA2 L 25-60		•					
ALPHA2 L 32-60		•					

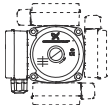
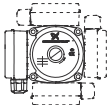
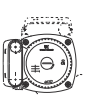
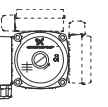
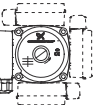
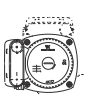

★ Na życzenie: korpus pompy z separatorem powietrza, typ A.

Zakres stosowania UPS, UP, 1 x 230 V, 50 Hz

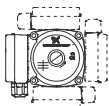
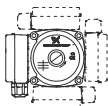
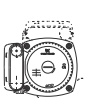
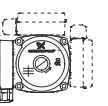
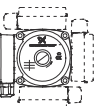
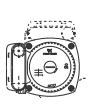
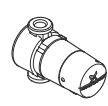
Materiał	Żeliwo	Żeliwo	Żeliwo	Żeliwo Wersja K	Stal nierdzewna	Stal nierdzewna	Mosiądz
Temperatura cieczy	+2 do +95 °C	+2 do +110 °C	-25 do +110 °C	-25 do +95 °C	+2 do +110 °C	-25 do +110 °C	+2 do +95 °C
Pozycja skrzynki zaciskowej	 TM02 7023 2303	 TM02 7023 2303	 TM02 7023 2303	 TM04 2810 3408	 TM02 7024 2303	 TM02 7023 2303	 TM04 2810 3408
UPS 15-20		•					
UPS 25-20 ★		•					
UPS 32-20		•					
UPS 36-20 F			•				
UPS 25-25			•				
UPS 32-25			•				
UPS 15-30		•					
UPS 25-30 ★		•					
UPS 32-30		•					
UPS 15-40		•					
UPS 20-40		•		•			
UPS 25-40 ★		•		•	•		
UPS 32-40		•					
UPS 15-50		•					
UPS 20-50		•					
UPS 25-50		•		•			
UPS 32-50		•					
UPS 32-50 F			•				
UPS 36-50 F			•				
UPS 40-50 F			•			•	
UPS 25-55			•			•	
UPS 32-55			•			•	
UPS 15-60		•					
UPS 20-60		•			•		
UPS 25-60 ★		•		•	•		
UPS 32-60		•					
UPS 25-70	•						
UPS 32-70	•						
UPS 15-80		•					
UPS 25-80			•			•	
UPS 32-80			•			•	
UPS 32-80 F			•				
UPS 36-80 F			•				
UPS 40-80 F			•			•	
UPS 25-100			•				
UPS 32-100			•			•	
UPS 32-100 F			•				
UPS 40-100 F			•				
UPS 25-120	•						
UPS 25-125	+60°C						
UP 15-14 B							•
UP 20-14 BX							•
UP 20-07 N					•		
UP 20-15 N					•		
UP 20-30 N				•	•		
UP 20-45 N					•		

★ Na życzenie: korpus pompy z separatorem powietrza, typ A.

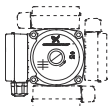
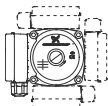
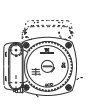
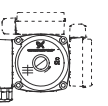
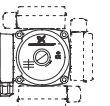
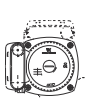
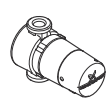
Zakres stosowania UPS, UP, 3 x 400 V, 50 Hz

Material	Żeliwo	Żeliwo	Żeliwo	Żeliwo Wersja K	Stal nierdzewna	Stal nierdzewna	Mosiądz
Temperatura cieczy	+2 do +95 °C	+2 do +110 °C	-25 do +110 °C	-25 do +95 °C	+2 do +110 °C	-25 do +110 °C	+2 do +95 °C
Pozycja skrzynki zaciskowej	 TM02 7023 2303	 TM02 7023 2303	 TM02 7023 2303	 TM04 2810 3408	 TM02 7024 2303	 TM02 7023 2303	 TM04 2810 3408
UPS 25-20		•					
UPS 32-20		•					
UPS 25-40		•					
UPS 32-40		•					
UPS 25-50		•					
UPS 32-50		•					
UPS 25-60		•			•		
UPS 32-60		•					
UP 20-15 N					•		
UP 20-30 N					•		

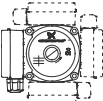
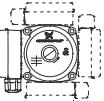
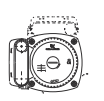
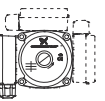
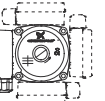
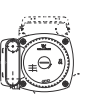
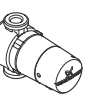
Zakres stosowania UPSD, 1 x 230 V, 50 Hz

Material	Żeliwo	Żeliwo	Żeliwo	Żeliwo Wersja K	Stal nierdzewna	Stal nierdzewna	Mosiądz
Temperatura cieczy	+2 do +95 °C	+2 do +110 °C	-25 do +110 °C	-25 do +95 °C	+2 do +110 °C	-25 do +110 °C	+2 do +95 °C
Pozycja skrzynki zaciskowej	 TM02 7023 2303	 TM02 7023 2303	 TM02 7023 2303	 TM04 2810 3408	 TM02 7024 2303	 TM02 7023 2303	 TM04 2810 3408
UPSD 32-50			•				
UPSD 32-50 F			•				
UPSD 40-50 F			•				
UPSD 32-80			•				
UPSD 32-80 F			•				
UPSD 40-80 F			•				
UPSD 32-100 F			•				
UPSD 40-100 F			•				

Zakres stosowania SOLAR, 1 x 230 V, 50 Hz

Material	Żeliwo	Żeliwo	Żeliwo	Żeliwo Wersja K	Stal nierdzewna	Stal nierdzewna	Mosiądz
Temperatura cieczy	+2 do +95 °C	+2 do +110 °C	-25 do +110 °C	-25 do +95 °C	+2 do +110 °C	-25 do +110 °C	+2 do +95 °C
Pozycja skrzynki zaciskowej	 TM02 7023 2303	 TM02 7023 2303	 TM02 7023 2303	 TM04 2810 3408	 TM02 7024 2303	 TM02 7023 2303	 TM04 2810 3408
SOLAR 25-40		•					
SOLAR 15-45		•					
SOLAR 25-45		•					
SOLAR 15-60		•					
SOLAR 25-60		•					
SOLAR 15-65		•					
SOLAR 25-65		•					
SOLAR 15-80	•						
SOLAR 25-120	•						

Zakres stosowania UPS, UP, 1 x 220 V, 60 Hz

Materiał	Żeliwo	Żeliwo	Żeliwo	Żeliwo Wersja K	Stal nierdzewna/ brąz	Stal nierdzewna/ brąz	Mosiądz
Temperatura cieczy	+2 do +95 °C	+2 do +110 °C	-25 do +110 °C	-25 do +95 °C	+2 do +110 °C	+2 do +110 °C	+2 do +95 °C
Pozycja skrzynki zaciskowej	 TM02 7023 2303	 TM02 7023 2303	 TM02 7023 2303	 TM04 2810 3408	 TM02 7024 2303	 TM02 7023 2303	 TM04 2810 3408
UPS 15-62		•		•			
UPS 20-62 N						•	
UPS 25-42		•					
UPS 25-62		•		•			
UPS 25-72			•				
UPS 40-72 F			•				
UP 20-32 N					•		

Klucz oznaczeń typu

GRUNDFOS ALPHA2

Przykład	ALPHA2	25	-40	180
Typoszereg				
Nominalna średnica (DN) przyłączy ssawnych i tłocznych [mm]				
Maks. wysokość podnoszenia [dm]				
= Korpus pompy z żeliwa (brak litery) N = Korpus pompy ze stali nierdzewnej A = Korpus pompy z separatorem powietrza				
Długość montażowa [mm]				

GRUNDFOS ALPHA2 L

Przykład	ALPHA2 L	25	-40	180
Typoszereg				
Nominalna średnica (DN) przyłączy ssawnych i tłocznych [mm]				
Maks. wysokość podnoszenia [dm]				
Długość montażowa [mm]				

UP, UPS, UPSD

Przykład	UP	S	D	40	-50	F
Typoszereg						
S = elektryczna regulacja prędkości obrotowej						
Pompa podwójna						
Nominalna średnica (DN) przyłączy ssawnych i tłocznych [mm]						
Maks. wysokość podnoszenia [dm]						
Przyłącze rurowe: = gwint (brak oznaczenia) F = kołnierz Korpus pompy: = żeliwo (brak oznaczenia) N = stal nierdzewna A = korpus pompy z separatorem powietrza, przepływ wody w górę K = wersja do wody zimnej KU = wersja do wody zimnej (skrzynka zaciskowa wypełniona masą)						

GRUNDFOS COMFORT

Przykład	UP	20	-14	B	X	U	T	A
Typoszereg								
Nominalna średnica (DN) przyłączy ssawnych i tłocznych [mm]								
Maks. wysokość podnoszenia [dm]								
Korpus pompy z brązu								
Zawór odcinający i zwrotny zintegrowany z pompą								
Zegar 24-godzinny								
Termostat								
AUTO _{ADAPT}								

UPS SOLAR

Przykład	SOLAR	15	-65	130
Typoszereg				
Nominalna średnica (DN) przyłączy ssawnych i tłocznych [mm]				
Maks. wysokość podnoszenia [dm]				
Długość montażowa [mm]				

Zastosowania

Pompy obiegowe Grundfos Seria 100 są przeznaczone głównie do pracy w instalacjach grzewczych. Pompy te są odpowiednie także do instalacji ciepłej wody użytkowej oraz obiegu cieczy w instalacjach chłodzących i klimatyzacyjnych.

Pompy UPS SOLAR przystosowane są do obiegu wody w instalacjach ogrzewania słonecznego.

Instalacje grzewcze

W instalacjach centralnego ogrzewania oraz innych systemach grzewczych stosuje się pompy ALPHA2 (L) lub pompy UPS.

Pompa GRUNDFOS ALPHA2 (L) automatycznie steruje różnicą ciśnienia, regulując osiągi pompy zgodnie z aktualnym zapotrzebowaniem, bez konieczności wykorzystywania urządzeń zewnętrznych.

Pompa UPS może pracować z trzema prędkościami obrotowymi.

Pompy te są używane głównie do instalacji grzewczych jedno- i dwururowych, jak również w dużych instalacjach grzewczych, np. w układach mieszających.

Do ogrzewania podłogowego wskazane jest stosowanie pomp typu ALPHA2 N lub UP(S) N, gdyż pompowana ciecz często zawiera dużo powietrza, co mogło by być przyczyną korozji zwykłych korpusów żeliwnych.

Domowe instalacje c.w.u.

Do domowej cyrkulacji ciepłej wody użytkowej stosuje się pompy typu ALPHA2 N, COMFORT lub UP N z korpusem ze stali nierdzewnej.

Pompy UP N można wyposażyć w zegar sterujący, w celu uzyskania dodatkowych oszczędności energii. Czasowe załączanie/wyłączanie ogranicza czas pracy pompy do okresów, w których ciepła woda jest potrzebna.

Pompa GRUNDFOS COMFORT dostępna jest również z wbudowanym zegarem sterującym i termostatem.

Zaleca się utrzymywanie temperatury wody użytkowej poniżej 65°C w celu ograniczenia wytrącania się związków wapnia (kamienia kotłowego).

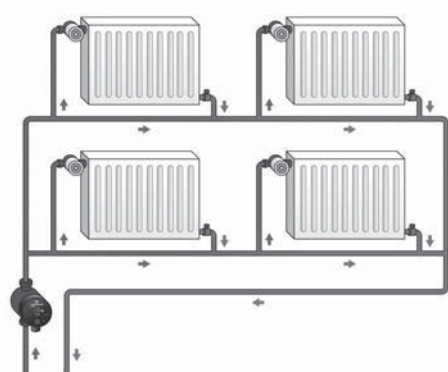
Instalacje chłodnicze i klimatyzacyjne

W instalacjach chłodniczych i klimatyzacyjnych, w zależności od typu i wielkości, stosowane są wykonania standardowe pomp UPS oraz wykonania specjalne typu UPS-K.

Patrz typoszereg produktów na stronach 6 do 9.

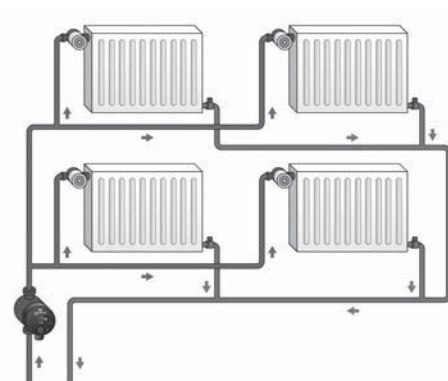
Zakres temperatury: -25 °C do +95 °C
-25 °C do +110 °C.

Pompy te mogą być stosowane do cyrkulacji zarówno wody ciepłej jak i zimnej.



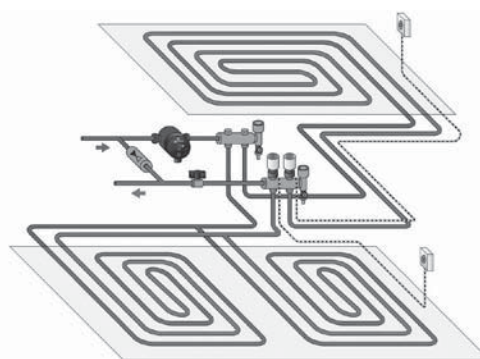
Rys. 1 Instalacja grzewcza jednorurowa

TM03 8990 4507



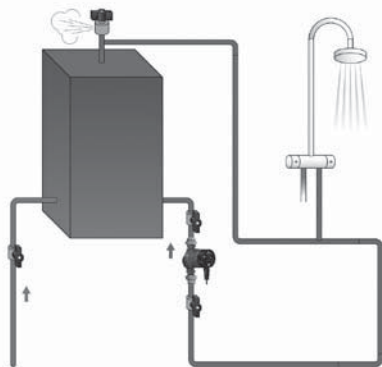
Rys. 2 Instalacja grzewcza dwururowa

TM03 8989 4507



Rys. 3 Instalacja ogrzewania podłogowego

TM03 8990 4507



TM03 9887 4507

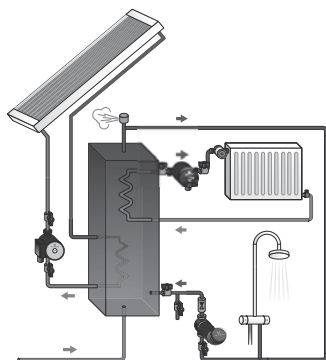
Rys. 4 Domowa instalacja c.w.u.

Instalacje ogrzewania słonecznego

Do obiegu wody w instalacjach ogrzewania słonecznego należy wykorzystywać pompy UPS SOLAR. Instalacje ogrzewania słonecznego, w porównaniu z innymi typami instalacji grzewczych, pracują często przy bardzo niskich przepływach, a pompa w nich pracująca musi być przystosowana do tłoczenia:

- wody z substancją przeciwdziałającą zamarzaniu,
- cieczy o wysokiej temperaturze,
- cieczy charakteryzującej się dużymi zmianami temperatury.

Pompy UPS SOLAR są zoptymalizowane do pracy w w/w warunkach. Podczas uruchamiania instalacji przy niskiej temperaturze zewnętrznej, woda pozostająca w rurach może być bardzo zimna, co może być przyczyną kondensacji wody w stojanie. Z tego powodu uzwojenia pompy UPS SOLAR są podwójnie izolowane, stojan wyposażony jest w otwory drenażowe, a korpus pompy poddany jest kataforezie. W tego typu instalacjach mogą występować bardzo wysokie temperatury cieczy, np. gdy zbiornik zostanie nagrany do temperatury maksymalnej, podczas gdy słońce nadal świeci. Pompa UPS SOLAR może pracować przy temperaturach do 140 °C, w krótkich przedziałach czasu.



TM04 4623 1809

Rys. 5 Instalacje ogrzewania słonecznego

Budowa

ALPHA2 (L), UP(S) i SOLAR

Pompy Grundfos ALPHA2, UP(S) oraz SOLAR są pompami z mokrym wirnikiem silnika, tzn. pompa i silnik stanowią zintegrowaną jednostkę bez mechanicznego uszczelnienia wału. Wyposażone są jedynie w dwie uszczelki, łożyska smarowane są pompowaną cieczą.

Pompy charakteryzują się:

- ceramicznym wałem i łożyskami promieniowymi,
- węglowym łożyskiem oporowym,
- osłoną wirnika silnika i płytą łożyskową ze stali nierdzewnej,
- wirnikiem pompy wykonanym z materiału odpornego na korozję,
- korpusem pompy wykonanym z żeliwa lub ze stali nierdzewnej.

Pompy UPS SOLAR charakteryzują się dodatkowo

- elementami odpornymi na działanie glikolu,
- korpusem z żeliwa poddanym kataforezie.

GRUNDFOS COMFORT

Pompy obiegowe GRUNDFOS COMFORT produkowane są z korpusami o różnych długościach montażowych, które mogą być wyposażone w zintegrowane zawory zwrotne i odcinające lub są przygotowane do przyłączenia takich zaworów.

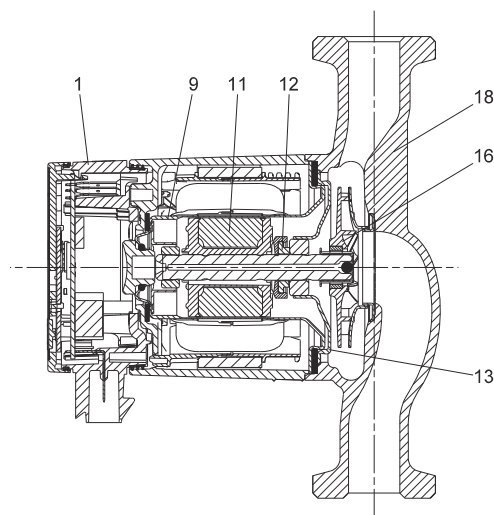
Silnik może być odłączony od korpusu pompy, co ułatwia konserwację i wymianę części.

Łożyska silnika nie wymagają regulacji i smarowane są tłoczoną cieczą.

Pompy te charakteryzują się następującymi właściwościami:

- Wyposażone są w silnik sferyczny.
- Części będące w kontakcie z pompowaną cieczą są separowane hermetycznie od stojana separatorem wykonanym ze stali nierdzewnej.
- Łożyska nie mają luzów. W tego typu konstrukcji występuje tylko jedno łożysko, co powoduje zmniejszenie tarcia i wpływa na ograniczenie poboru mocy i poziomu hałasu.

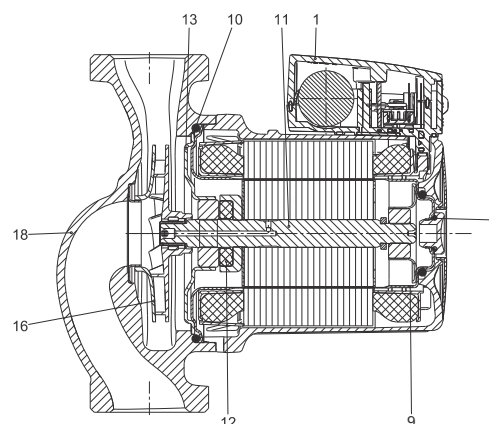
Specyfikacja materiałowa



TM03 9728 4307

Rys. 6 GRUNDFOS ALPHA2 (L)

Poz.	Element	Materiał	EN/DIN W.-Nr.	AISI/ASTM
1	Obudowa układu sterującego	Kompozyt, PC		
9	Tuleja osłonowa wirnika silnika	Stal nierdzewna	1.4301	304
	Łożysko promieniowe	Ceramika		
11	Wał	Ceramika		
	Ośłona wirnika silnika	Stal nierdzewna	1.4301	304
12	Łożysko oporowe	Węgiel		
	Pierścień podtrzymujący łożysko oporowe	Guma EPDM		
13	Płyta łożyskowa	Stal nierdzewna	1.4301	304
16	Wirnik	Kompozyt PES/PP 30 % GF		
18	Korpus pompy	Żeliwo Stal nierdzewna	EN-JL 1020 1.4308	A48-25B CF8
	Uszczelki	Guma EPDM		

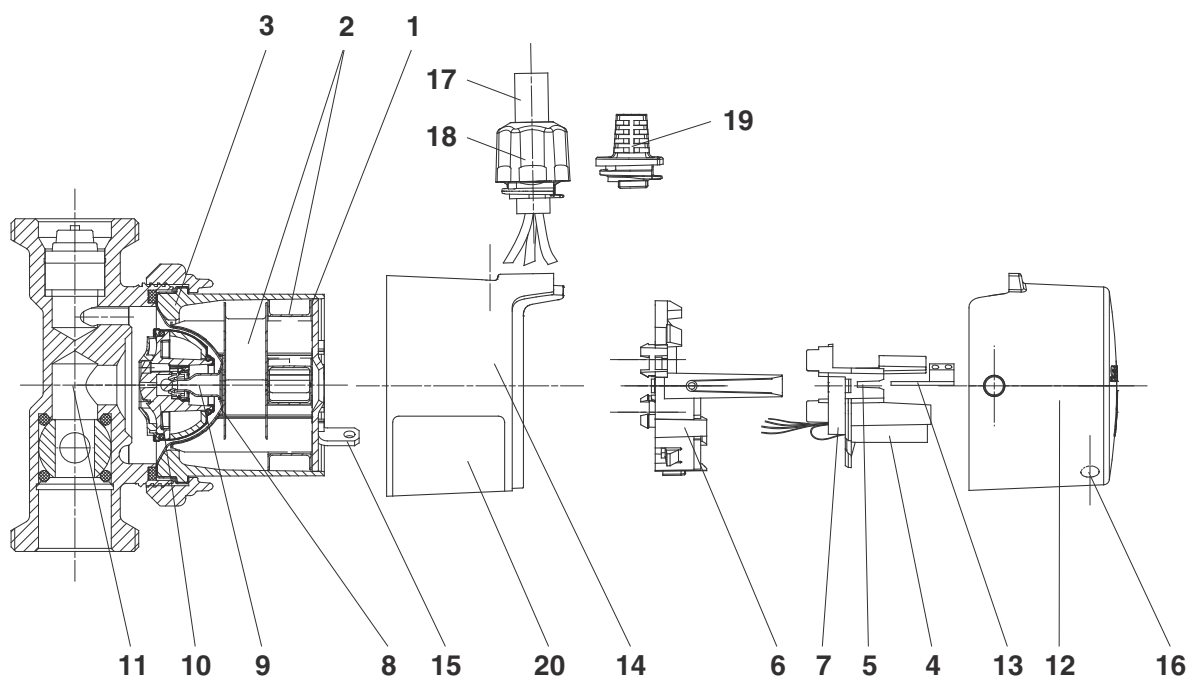


TM04 4037 0609

Rys. 7 UP, UPS, SOLAR

Poz.	Element	Materiał	EN/DIN W.-Nr.	AISI/ASTM
1	Skrzynka zaciskowa	Kompozyt PPE/PS		
7, 10	Uszczelki	Guma EPDM		
9	Tuleja osłonowa wirnika silnika	Stal nierdzewna	1.4301 1.4521	304 444
	Łożysko promieniowe	Ceramika		
11	Wał	Ceramika Stal nierdzewna w pompach UPS xx-100	1.4404	316L
	Łożysko oporowe	Węgiel		
12	Pierścień podtrzymujący łożysko oporowe	Guma EPDM		
	13	Płyta łożyskowa	Stal nierdzewna	1.4301
16	Wirnik	Kompozyt PES/PP 30 % GF		
	18	Korpus pompy ¹⁾	Żeliwo	EN-JL1020
Stal nierdzewna			EN-JL1030	A48-30B
Stal nierdzewna			1.4301 1.4308	304 CF8

¹⁾ SOLAR, korpus żeliwny malowany elektrolitycznie



TM01 8532 1602

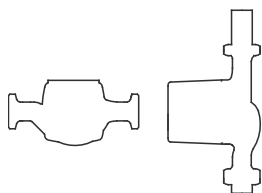
Rys. 8 GRUNDFOS COMFORT

Poz.	Element	Materiał	EN/DIN W.-Nr.	AISI
1	Rdzeń stojana	Stal		
2	Uzwojenia stojana	Drut miedziany emaliowany		
3	Obudowa stojana	Aluminium		
4	Kondensator	Folia PP metalizowana		
5	Styki płytki pc	Mosiądz pokrywany cyną		
6	Element podtrzymujący płytkę pc, dolny	PA66/6		
7	Element podtrzymujący płytkę pc, górny	PA66/6		
8	Separator sferyczny	Stal nierdzewna	1.4016	430
9	Tuleja osłonowa wirnika silnika	Stal nierdzewna/węgiel wolframu	1.4571	316 Ti
10	Wirnik pompy	Stal nierdzewna, EPDM, PPO, PFTE, grafit		
11	Korpus pompy	Mosiądz MS 58		
12	Pokrywa skrzynki zaciskowej	PC/ABS		
13	Płytką pc z diodą	FR 4		
14	Pokrywa silnika	PPO		
15	Śruba	Stal nierdzewna	1.4301	304
16	Lampka sygnalizacyjna	Lexan		
17	Kabel	PVC		
18	Zaczep kabla	PA66		
19	Pokrywa uszczelniająca	EPP 55		
20	Tabliczka znamionowa	PET 50		

Montaż

Pompa musi być zawsze montowana tak, aby oś wału znajdowała się w poziomie. Przy pierwszym uruchomieniu należy odpowietrzyć komorę wirnika poprzez poluzowanie korka umieszczonego w górnej części silnika pompy.

Po krótkim czasie nastąpi wyparcie powietrza z pompy poprzez otwór w wale.



TM00 0361 5196

Rys. 9 Pompa z wałem silnika umieszczonym w poziomie

Silnik

GRUNDFOS ALPHA2 (L)

Silnik jest 4-biegunowym silnikiem synchronicznym z magnesem trwałym.

Układ sterujący pompy jest umieszczony na płycie, która jest przymocowana do części czołowej korpusu pompy za pomocą dwóch śrub i połączonej elektrycznie ze stojanem za pomocą wtyczki zaciskowej.

Skrzynka sterująca pompy ALPHA2 wyposażona jest w ekran oraz dwa przyciski. Wyświetlacz świeci się, gdy zasilanie elektryczne jest włączone. Na wyświetlaczu tym pokazywany jest aktualny pobór mocy.

Przyciski wykorzystywane są do

- dokonywania nastaw pompy,
- aktywacji lub dezaktywacji trybu redukcji nocnej.

Skrzynka sterująca pompy ALPHA2 L wyposażona jest w ekran oraz jeden przyciski. Przycisk jest wykorzystywany do dokonywania nastaw pompy.

Sterowniki spełniają normy EN 61000-6-2 oraz EN 61000-6-3.

Silnik GRUNDFOS ALPHA2 (L) jest zabezpieczony elektronicznie i nie wymaga dodatkowej ochrony.

Pompy UP, UPS i SOLAR

Klatkowy silnik asynchroniczny 2- lub 4-biegunowy spełnia wymagania dyrektywy EMC. Zastosowane normy to EN 61000-6-2 oraz EN 61000-6-3.

Skrzynka zaciskowa oraz jednostka pompa-silnik zostały poddane testom odporności na wilgoć zgodnie z EN 60335-1 oraz EN 60335-2-51.

Skrzynka zaciskowa jest łatwo dostępna i ma funkcjonalne przyłącza dla końcówek przewodu zasilającego.

Gniazdo przewodu jest zaciskane i ma wbudowany dławik kablowy.

W pompie 1-fazowej dławik można wyjąć z obudowy skrzynki zaciskowej, co ułatwia poprawne dopasowanie przewodu.

Klasa izolacji: F/H.

Przyłącze przewodu: Pg 11 dla przewodu 5,6 do 10 mm.

Silnik został wyposażony w ochronę termiczną lub kontrolę impedancji uzwojeń. Dlatego też, nie jest wymagane żadne dodatkowe zabezpieczenie silnika.

GRUNDFOS COMFORT

Silnik jest silnikiem 1-fazowym, dwubiegunowym z magnesem trwałym, spełniającym wymagania dyrektywy EMC. Zastosowane normy to EN 61000-6-2 oraz EN 61000-6-3.

Skrzynka zaciskowa oraz jednostka pompa-silnik zostały poddane testom odporności na wilgoć zgodnie z EN 60335-1 oraz EN 60335-2-51.

Skrzynka zaciskowa jest łatwo dostępna i ma funkcjonalne przyłącza dla końcówek przewodu zasilającego.

Gniazdo przewodu jest zaciskane i ma wbudowany dławik kablowy.

Silnik wyposażony jest w zabezpieczenie z kontrolą impedancji uzwojeń, przez co zabezpieczony jest przed zwarcie.

Dlatego też, nie jest wymagane żadne dodatkowe zabezpieczenie silnika.

Gdy silnik pracuje, zielona lampka sygnalizacyjna świeci się.

Pompa z separatorem powietrza

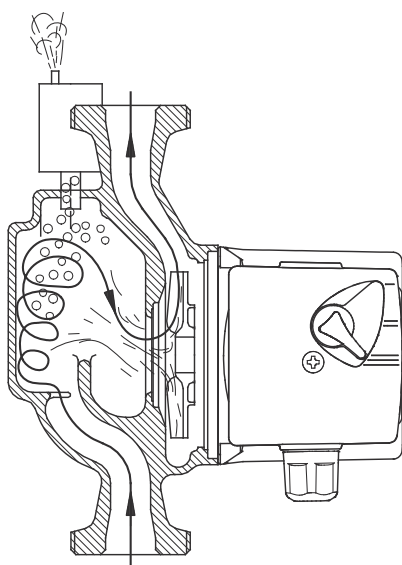
Pompa Grundfos Airlectric to połączenie pompy obiegowej i separatora powietrza. Separator usuwa powietrze z instalacji, co stwarza optymalne warunki pracy, bez konieczności ponoszenia dodatkowych kosztów montażowych.

Ciecz zawierająca powietrze jest kierowana ze strony ssawnej pompy do komory separatora powietrza.

W komorze o stosunkowo dużej pojemności następuje wymuszenie intensywnej cyrkulacji cieczy i obniżenie jej ciśnienia. Niskie ciśnienie w połączeniu z niewielką prędkością przepływu cieczy powoduje uwolnienie powietrza z cieczy. Powietrze, ze względu na mniejszą gęstość, ulatnia się poprzez zawór odpowietrznika podłączonego do komory separatora.

Pompę z separatorem powietrza można stosować tylko przy przepływie pompowanej cieczy z dołu do góry.

Korpus pompy posiada gwint Rp 3/8 do wkręcenia odpowietrznika. Odpowietrznik nie jest dostarczany razem z pompą.



Rys. 10 Pompa z separatorem powietrza

TM00 8966 4296

Pompowane ciecze

Pompy obiegowe i cyrkulacyjne Grundfos w zależności od typu, są przeznaczone do tłoczenia następujących cieczy:

- ciecze rzadkie, czyste, nieagresywne i niewybuchowe, nie zawierające cząstek stałych i długowłóknistych,
- chłodniczych, nie zawierających olejów mineralnych,
- ciepłej wody użytkowej,
- wody zmiękczonej.

Lepkość kinematyczna wody w temperaturze 20°C wynosi $u = 1 \text{ mm}^2/\text{s}$ (1 cSt). Jeżeli pompa obiegowa jest stosowana do cieczy o wyższej lepkości, to osiągi hydrauliczne pompy będą zmniejszone.

Przykład: Lepkość 50% roztworu glikolu w temperaturze 20°C wynosi około $10 \text{ mm}^2/\text{s}$ (10 cSt), co wpływa na obniżenie osiągow pompy o około 15%.

Podczas doboru pompy należy brać pod uwagę lepkość pompowanej cieczy.

Temperatura cieczy i otoczenia

Temperatury cieczy, patrz tabele na stronach 6 do 9.

Temperatura otoczenia dla pomp standardowych o dopuszczalnej temperaturze minimalnej cieczy wynoszącej +2°C powinna być zawsze niższa od temperatury cieczy. W przeciwnym razie może wystąpić kondensacja pary wodnej w stojanie silnika.

Maksymalne ciśnienie instalacji

Pompy ze śrubunkiem (PN10): 1,0 MPa (10 bar).

Pompa z kołnierzem (PN 6/10): 0,6/1,0 MPa (6/10 bar).

Pompa z kołnierzami Grundfos: 1,0 MPa (10 bar).

Ciśnienie wlotowe

Aby zapobiec zjawisku kawitacji, będącym przyczyną powstawania hałasu i prowadzącym do uszkodzenia łożysk pompy, na króćcu ssanym pompy należy zapewnić minimalną wartość ciśnienia.

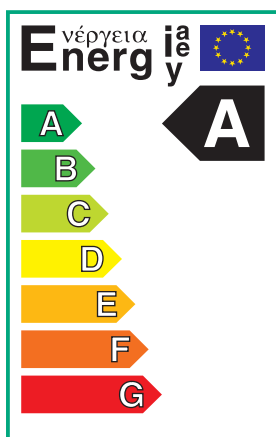
Temperatura cieczy	85 °C	90 °C	110 °C
Ciśnienie wlotowe	0,5 m 0,049 bar	2,8 m 0,27 bar	11,0 m 1,08 bar

Oznakowanie energetyczne

Pompy obiegowe Grundfos, poza pompami GRUNDFOS COMFORT, UP N oraz UPS SOLAR są wyposażone etykiety energetyczne.

Etykieta energetyczna przedstawia poziom oszczędności energii pompy. Klasyfikacja energetyczna obejmuje siedem klas, od A do G. Klasa A jest klasą najwyższą.

Etykieta energetyczna może być wykorzystana w celu porównania pomp tego samego typu i tej samej wielkości.



TM03 0868 0705

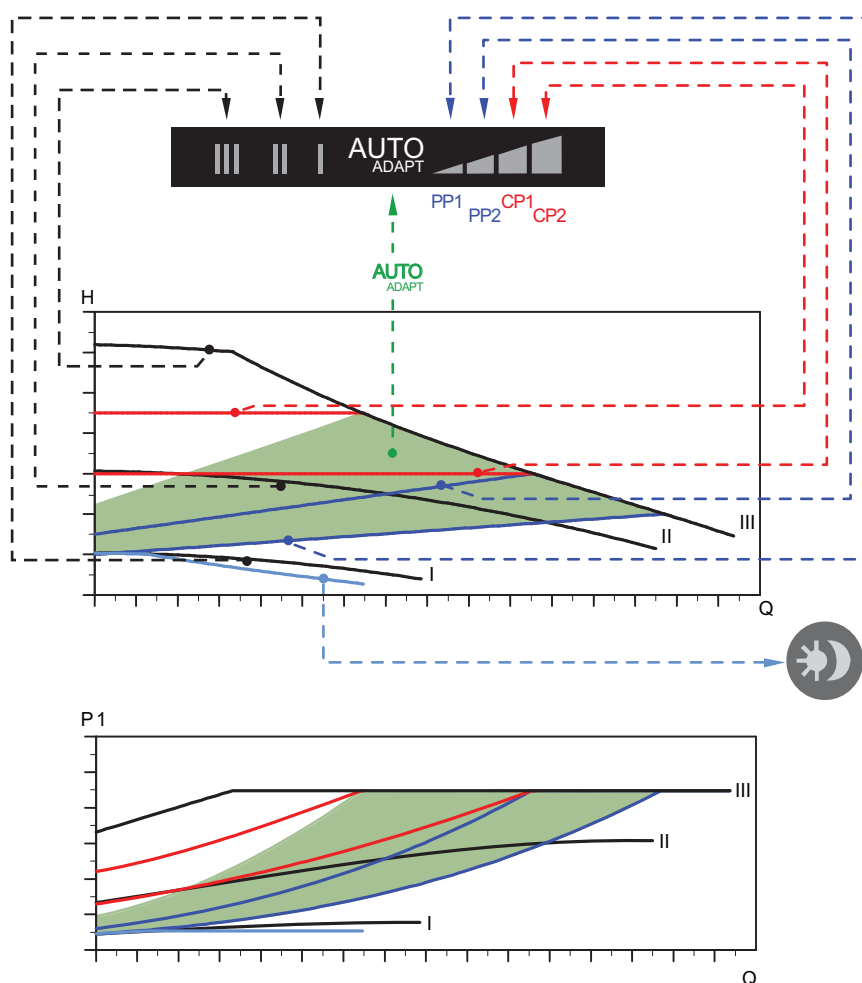
Rys. 11 Etykieta energetyczna, pompa GRUNDFOS ALPHA2 klasy A

Przewodnik po charakterystykach pracy pomp, ALPHA2


Dla każdej nastawy pompa pracuje wg danej charakterystyki $Q=f(H)$. Dla funkcji AUTOADAPT określony jest zakres pracy pompy.

Każdej charakterystyce $Q=f(H)$ odpowiada charakterystyka poboru mocy (P1). Charakterystyka mocy pompy pokazuje pobór mocy (P1) wyrażony w watach dla danej krzywej Q/H .

Wartość P1 odpowiada wartości odczytywanej z panelu sterującego tego pompy. Patrz rys. 12.



Rys. 12 Charakterystyki pracy pompy w zależności od nastaw

Nastawa	Charakterystyka pompy
AUTOADAPT (nastawa fabryczna)	Punkt pracy w zaznaczonym obszarze
PP1	Najniższa charakterystyka przy regulacji proporcjonalnej ciśnienia
PP2	Najwyższa charakterystyka przy regulacji proporcjonalnej ciśnienia
CP1	Najniższa charakterystyka ciśnienia stałego
CP2	Najwyższa charakterystyka ciśnienia stałego
III	Charakterystyka stała, prędkość III
II	Charakterystyka stała, prędkość II
I	Charakterystyka stała, prędkość I
	Charakterystyka przy pracy z automatyczną redukcją nocną

TM03 9161 3507

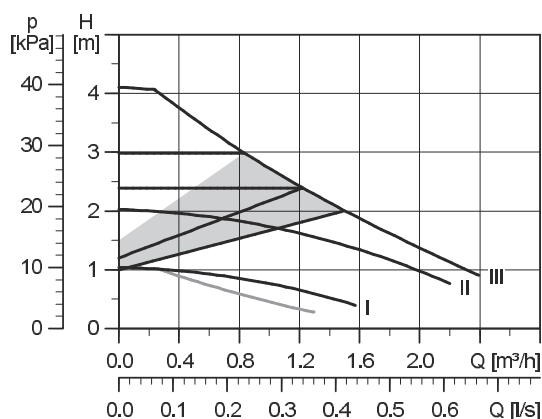
Warunki ważności charakterystyk

Poniższe wytyczne obowiązują dla charakterystyk przedstawionych na następujących stronach:

- Ciecz stosowana do testów: woda pozbawiona powietrza.
- Charakterystyki dla pomp GRUNDFOS ALPHA2 (L) odnoszą się do gęstości $\rho = 983,2 \text{ kg/m}^3$ i temperatury cieczy $60 \text{ }^\circ\text{C}$. Pomiary dla pomp UP i UPS zostały wykonane dla wody o temperaturze $20 \text{ }^\circ\text{C}$.
- Wszystkie charakterystyki przedstawiają wartości średnie i **powinny być traktowane jako orientacyjne**. Jeżeli wymagana jest określenie minimalnych osiągnięć, to należy wykonać indywidualne badania pompy.
- Charakterystyki GRUNDFOS ALPHA2 (L) wykonano przy lepkości kinematycznej $\nu = 0,474 \text{ mm}^2/\text{s}$ ($0,474 \text{ cSt}$). Charakterystyki pomp UP i UPS odnoszą się do lepkości kinematycznej $\nu = 1 \text{ mm}^2/\text{s}$ (1 cSt).
- Przeliczenia jednostek pomiędzy wysokością podnoszenia H [m] a ciśnieniem p [kPa] dokonano przyjmując gęstość wody $\rho = 1000 \text{ kg/m}^3$. Dla cieczy o innej gęstości, np. wody gorącej, wysokość podnoszenia pompy jest proporcjonalna do gęstości.

ALPHA2 15-40, 25-40, 32-40

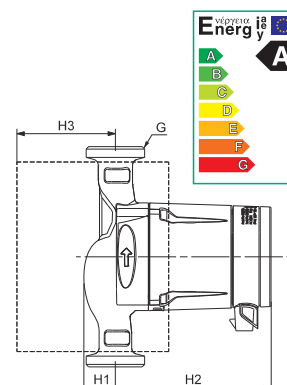
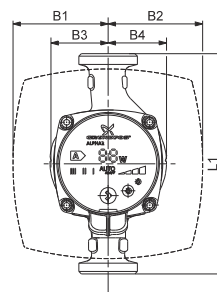
1 x 230 V, 50 Hz



TM04 3609 4708

Prędkość obrotowa	P ₁ [W]	I _{1/I} [A]
Min.	5	0,05
Maks.	22	0,19

Pompa jest zabezpieczona przed przeciążeniem.



TM03 9215 3607 - TM03 0868 0705

Przyłącza:

Ciśnienie robocze:

Temperatura cieczy:

Dostępne również z:

Patrz *Przyłącza rurowe* na stronie 51

Maks. 10 bar

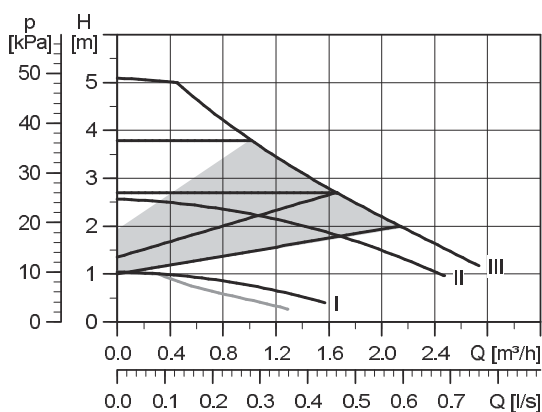
+2 °C do +110 °C (TF 110)

korpusem ze stali nierdzewnej, typ N, oraz separatorem powietrza, typ A (tylko ALPHA2 25-40 180).

Typ pompy	Wymiary [mm]									Masa [kg]		Obj. wysył. [m ³]
	L1	B1	B2	B3	B4	H1	H2	H3	G	Netto	Brutto	
ALPHA2 15-40	130	78	78	47	51	26	127	58	1	1,9	2,1	0,00383
ALPHA2 25-40	130	78	78	48	48	27	127	58	1 1/2	1,9	2,1	0,00383
ALPHA2 25-40 (N, A)	180	78	77	48	48	27	127	58	1 1/2	2,1	2,3	0,00383
ALPHA2 32-40	180	78	78	47	48	27	127	58	2	2,1	2,3	0,00383

ALPHA2 25-50

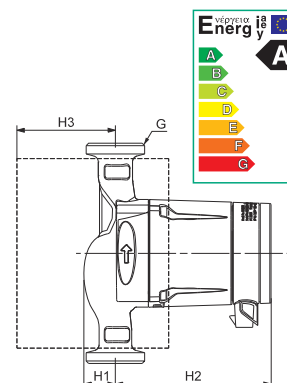
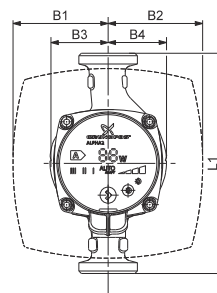
1 x 230 V, 50 Hz



TM04 3610 4708

Prędkość obrotowa	P ₁ [W]	I _{1/I} [A]
Min.	5	0,05
Maks.	32	0,27

Pompa jest zabezpieczona przed przeciążeniem.



TM03 9215 3607 - TM03 0868 0705

Przyłącza:

Ciśnienie robocze:

Temperatura cieczy:

Patrz *Przyłącza rurowe* na stronie 51

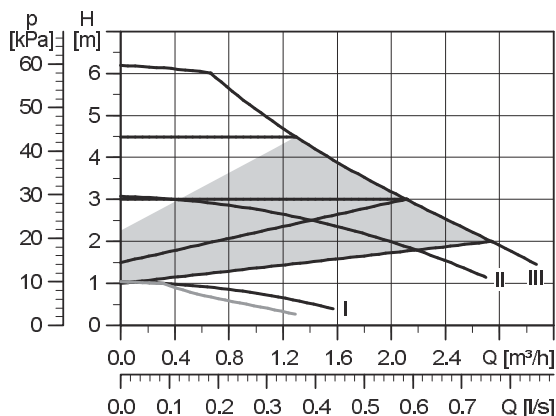
Maks. 10 bar

+2 °C do +110 °C (TF 110)

Typ pompy	Wymiary [mm]									Masa [kg]		Obj. wysył. [m ³]
	L1	B1	B2	B3	B4	H1	H2	H3	G	Netto	Brutto	
ALPHA2 25-50	130	78	78	48	48	27	127	58	1 1/2	1,9	2,1	0,00383
ALPHA2 25-50	180	78	78	48	48	27	127	58	1 1/2	2,1	2,3	0,00383

ALPHA2 15-60, 25-60, 32-60

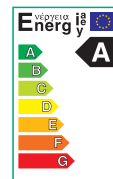
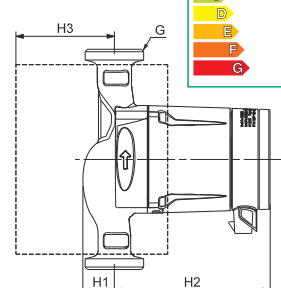
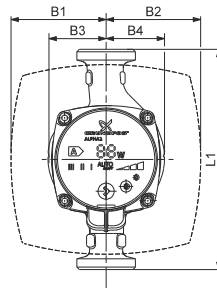
1 x 230 V, 50 Hz



TM04 3611 4708

Prędkość obrotowa	P_1 [W]	$I_{1/1}$ [A]
Min.	5	0,05
Maks.	45	0,38

Pompa jest zabezpieczona przed przeciążeniem.



TM03 9215 3607 - TM03 0868 0705

Przyłącza:

Ciśnienie robocze:

Temperatura cieczy:

Dostępne również z:

Patrz *Przyłącza rurowe* na stronie 51

Maks. 10 bar

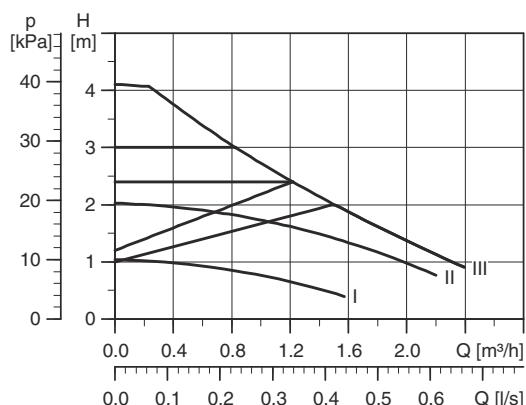
+2 °C do +110 °C (TF 110)

korpusem ze stali nierdzewnej, typ N, oraz separatorem powietrza, typ A (tylko ALPHA2 25-60 180)

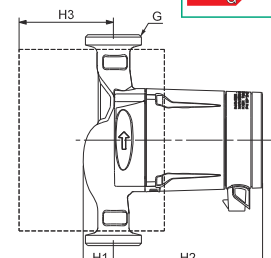
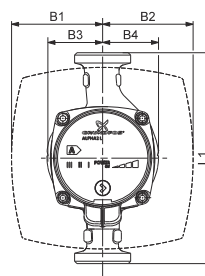
Typ pompy	Wymiary [mm]									Masa [kg]		Obj. wysył. [m ³]
	L1	B1	B2	B3	B4	H1	H2	H3	G	Netto	Brutto	
ALPHA2 15-60	130	78	78	47	51	26	127	58	1	1,9	2,1	0,00383
ALPHA2 25-60	130	78	78	48	48	27	127	58	1 1/2	1,9	2,1	0,00383
ALPHA2 25-60 (N, A)	180	78	78	46	49	28	127	58	1 1/2	2,1	2,3	0,00383
ALPHA2 32-60	180	78	78	47	48	27	127	58	2	2,1	2,3	0,00383

ALPHA2 L 15-40, 25-40, 32-40

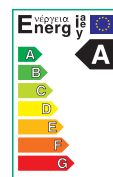
1 x 230 V, 50 Hz



TM04 3612 4708



TM04 2533 2608 - TM03 0868 0705



Prędkość obrotowa	P ₁ [W]	I _{1/1} [A]
Min.	5	0,05
Maks.	22	0,19

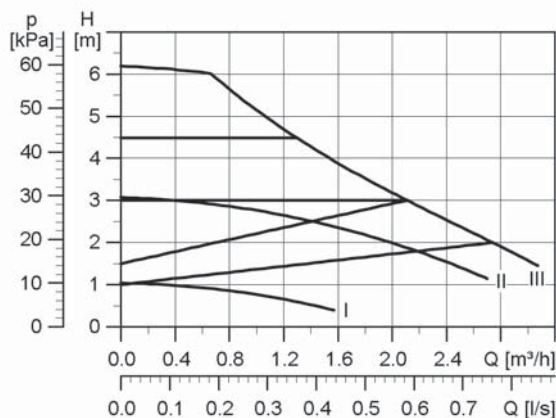
Pompa jest zabezpieczona przed przeciążeniem.

Przyłącza: Patrz *Przyłącza rurowe* na stronie 51
 Ciśnienie robocze: Maks. 10 bar
 Temperatura cieczy: +2 °C do +110 °C (TF 110)

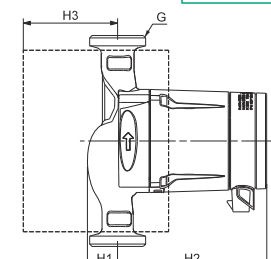
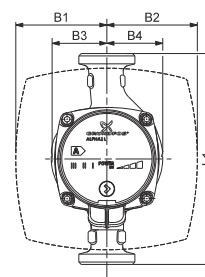
Typ pompy	Wymiary [mm]					Masa [kg]			Obj. wysył. [m³]			
	L1	B1	B2	B3	B4	H1	H2	H3		G	Netto	Brutto
ALPHA2 L 15-40	130	78	78	47	51	26	127	58	1	1,9	2,1	0,00383
ALPHA2 L 25-40	130	78	78	48	48	27	127	58	1 1/2	1,9	2,1	0,00383
ALPHA2 L 25-40	180	78	78	48	48	27	127	58	1 1/2	2,1	2,3	0,00383
ALPHA2 L 32-40	180	78	78	47	48	27	127	58	2	2,1	2,3	0,00383

ALPHA2 L 15-60, 25-60, 32-60

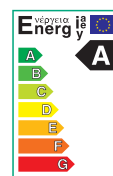
1 x 230 V, 50 Hz



TM04 3612 4708



TM04 2533 2608 - TM03 0868 0705



Prędkość obrotowa	P ₁ [W]	I _{1/1} [A]
Min.	5	0,05
Maks.	45	0,38

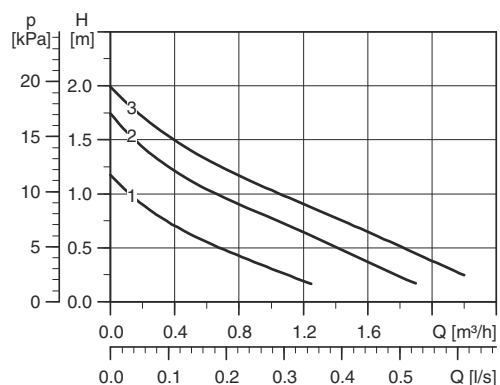
Pompa jest zabezpieczona przed przeciążeniem.

Przyłącza: Patrz *Przyłącza rurowe* na stronie 51
 Ciśnienie robocze: Maks. 10 bar
 Temperatura cieczy: +2 °C do +110 °C (TF 110)

Typ pompy	Wymiary [mm]					Masa [kg]			Obj. wysył. [m³]			
	L1	B1	B2	B3	B4	H1	H2	H3		G	Netto	Brutto
ALPHA2 L 15-60	130	78	78	47	51	26	127	58	1	1,9	2,1	0,00383
ALPHA2 L 25-60	130	78	78	48	48	27	127	58	1 1/2	1,9	2,1	0,00383
ALPHA2 L 25-60	180	78	78	48	48	27	127	58	1 1/2	2,1	2,3	0,00383
ALPHA2 L 32-60	180	78	77	47	48	27	127	58	2	2,1	2,3	0,00383

UPS 15-20, UPS 25-20, UPS 32-20

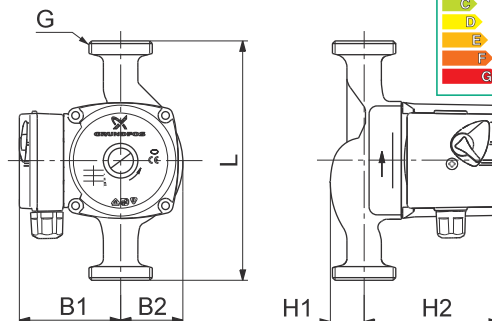
1 x 230 V, 50 Hz



TM00 9756 4708



TM00 9386 2105 - TM03 0873 0705



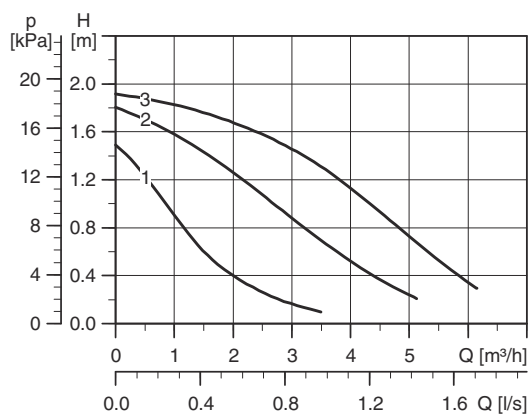
Prędkość obrotowa	P ₁ [W]	I _{1/1} [A]
3	65	0,26
2	40	0,18
1	25	0,11

Przyłącza: Patrz *Przyłącza rurowe* na stronie 51
 Ciśnienie robocze: Maks. 10 bar
 Temperatura cieczy: +2 °C do +110 °C (TF 110)
 Dostępne również z: z separatorem powietrza, typ A (tylko UPS 25-20 180)

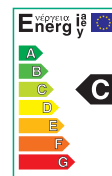
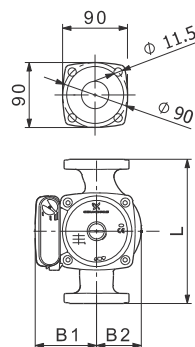
Typ pompy	Wymiary [mm]						Masa [kg]		Obj. wysył. [m ³]
	L	H1	H2	B1	B2	G	Netto	Brutto	
UPS 15-20	130	32	102	75	51	1 1/2	2,4	2,6	0,004
UPS 25-20 (A)	180	32	102	75	51	1 1/2	2,6	2,8	0,004
UPS 32-20	180	39	102	75	51	2	2,6	2,8	0,004

UPS 36-20 F

1 x 230 V, 50 Hz



TM04 3811 2409



TM04 3843 0109 - TM03 0870 0705

Prędkość obrotowa	P ₁ [W]	I _{1/1} [A]
3	50	0,22
2	40	0,18
1	25	0,12

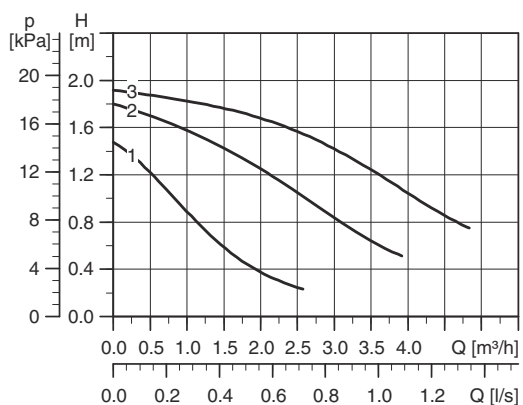
Przyłącza: Patrz *Przyłącza rurowe* na stronie 51
 Ciśnienie robocze: Maks. 10 bar
 Temperatura cieczy: -25 °C do +110 °C (TF 110)

Pompa jest zabezpieczona przed przeciążeniem.

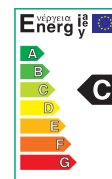
Typ pompy	Wymiary [mm]						Masa [kg]		Obj. wysył. [m ³]
	L	H1	H2	B1	B2	G	Netto	Brutto	
UPS 36-20 F	200	48	125	85	62	-	5,6	5,9	0,010

UPS 25-25

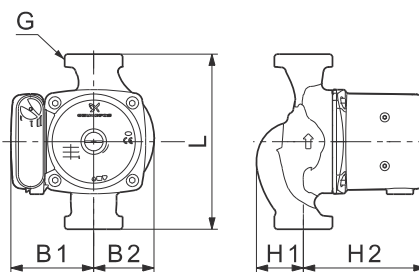
1 x 230 V, 50 Hz



TM04 3750 2409



TM04 3847 5108 - TM03 0870 0705



Przyłącza: Patrz *Przyłącza rurowe* na stronie 51
 Ciśnienie robocze: Maks. 10 bar
 Temperatura cieczy: -25 °C do +110 °C (TF 110)

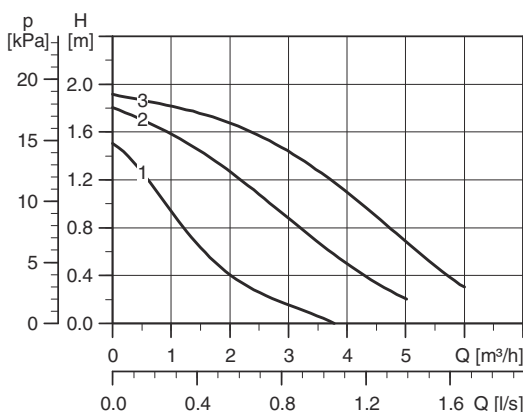
Prędkość obrotowa	P ₁ [W]	I _{1/I1} [A]
3	50	0,22
2	40	0,18
1	25	0,12

Pompa jest zabezpieczona przed przeciążeniem.

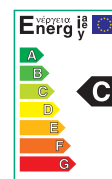
Typ pompy	Wymiary [mm]						Masa [kg]		Obj. wysył. [m³]
	L	H1	H2	B1	B2	G	Netto	Brutto	
UPS 25-25	180	46	125	85	62	1 1/2	4,4	4,6	0,008

UPS 32-25

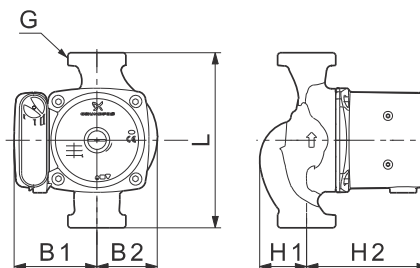
1 x 230 V, 50 Hz



TM04 3759 2409



TM04 3847 5108 - TM03 0870 0705



Przyłącza: Patrz *Przyłącza rurowe* na stronie 51
 Ciśnienie robocze: Maks. 10 bar
 Temperatura cieczy: -25 °C do +110 °C (TF 110)

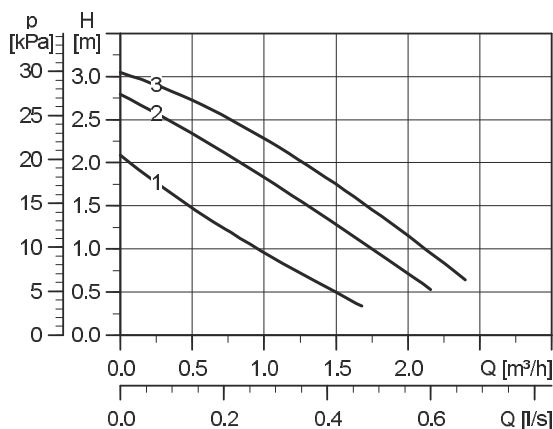
Prędkość obrotowa	P ₁ [W]	I _{1/I1} [A]
3	50	0,22
2	40	0,18
1	25	0,12

Pompa jest zabezpieczona przed przeciążeniem.

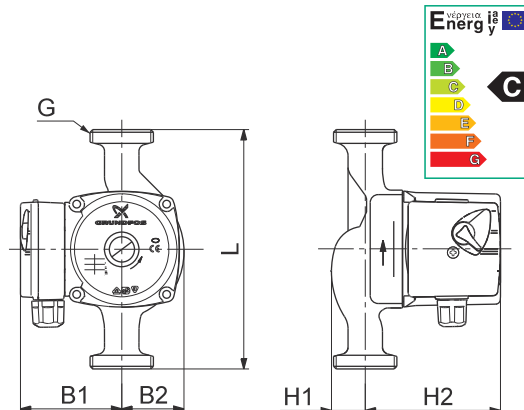
Typ pompy	Wymiary [mm]						Masa [kg]		Obj. wysył. [m³]
	L	H1	H2	B1	B2	G	Netto	Brutto	
UPS 32-25	180	48	125	85	62	2	4,5	4,8	0,008

UPS 15-30, UPS 25-30, UPS 32-30

1 x 230 V, 50 Hz



TM04 9836 4009



TM00 9386 2105 - TM03 0870 0705

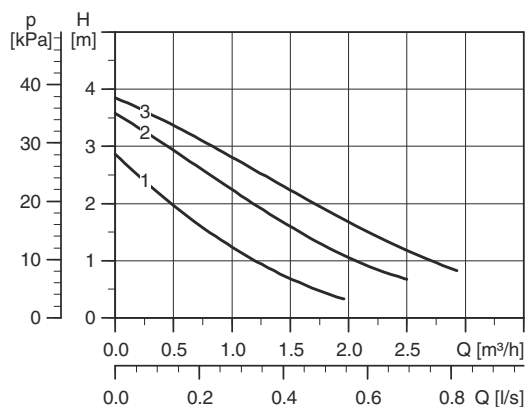
Prędkość obrotowa	P ₁ [W]	I _{1/I1} [A]
3	55	0,24
2	35	0,17
1	25	0,11

Przyłącza: Patrz *Przyłącza rurowe* na stronie 51
 Ciśnienie robocze: Maks. 10 bar
 Temperatura cieczy: +2 °C do +110 °C (TF 110)
 Dostępne również z: separatorem powietrza, typ A (tylko UPS 25-30 180)

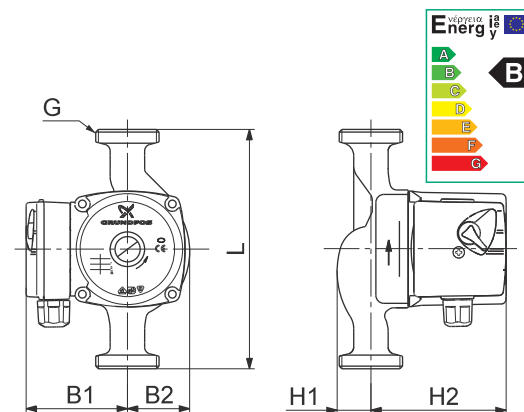
Typ pompy	Wymiary [mm]						Masa [kg]		Obj. wysył. [m ³]
	L	H1	H2	B1	B2	G	Netto	Brutto	
UPS 15-30	130	28	102	75	51	1	2,3	2,5	0,004
UPS 25-30 (A)	180	32	102	75	51	1 1/2	2,6	2,8	0,004
UPS 32-30	180	39	102	75	51	2	2,6	2,8	0,004

UPS 15-40, UPS 20-40, UPS 25-40, UPS 32-40

1 x 230 V, 50 Hz



TM00 9749 4708



TM00 9386 2105 - TM03 0869 0705

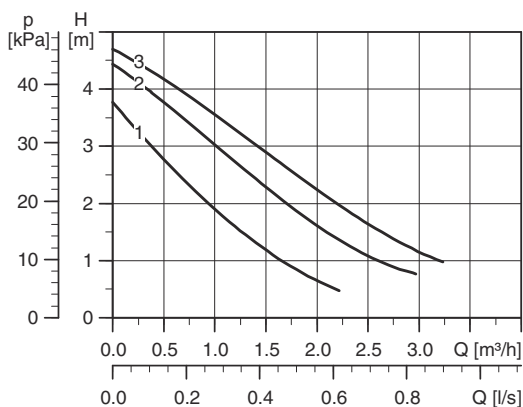
Prędkość obrotowa	P ₁ [W]	I _{1/I1} [A]
3	45	0,20
2	35	0,16
1	25	0,12

Przyłącza: Patrz *Przyłącza rurowe* na stronie 51
 Ciśnienie robocze: Maks. 10 bar
 Temperatura cieczy: +2 °C do +110 °C (TF 110)
 Dostępne również z: korpusem ze stali nierdzewnej, typ N, oraz separatorem powietrza, typ A (tylko UPS 25-40 180)

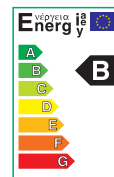
Typ pompy	Wymiary [mm]						Masa [kg]		Obj. wysył. [m ³]
	L	H1	H2	B1	B2	G	Netto	Brutto	
UPS 15-40	130	28	102	75	51	1	2,3	2,5	0,004
UPS 20-40 (K)	130	28	102	75	51	1 1/4	2,6	2,8	0,004
UPS 25-40 (K, N, A)	180	32	102	75	51	1 1/2	2,6	2,8	0,004
UPS 32-40	180	39	102	75	51	2	2,6	2,8	0,004

UPS 15-50, UPS 20-50, UPS 25-50, UPS 32-50

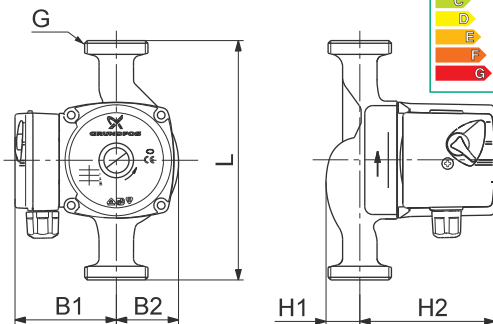
1 x 230 V, 50 Hz



TM00 9750 2105



TM00 9386 2105 - TM03 0869 0705



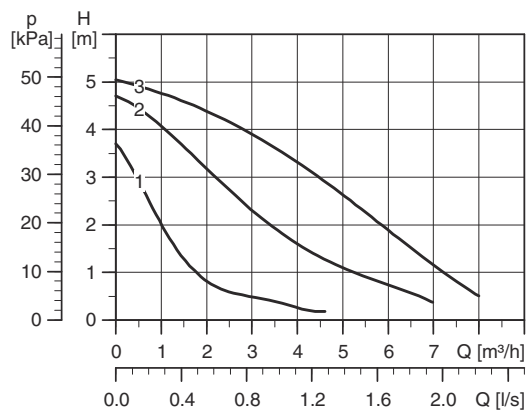
Prędkość obrotowa	P ₁ [W]	I _{1/1} [A]
3	50	0,23
2	45	0,20
1	35	0,16

Przyłącza: Patrz *Przyłącza rurowe* na stronie 51
 Ciśnienie robocze: Maks. 10 bar
 Temperatura cieczy: +2 °C do +110 °C (TF 110)

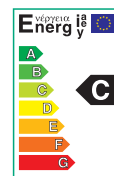
Typ pompy	Wymiary [mm]						Masa [kg]		Obj. wysył. [m ³]
	L	H1	H2	B1	B2	G	Netto	Brutto	
UPS 15-50	130	28	102	75	51	1	2,3	2,5	0,004
UPS 20-50	130	28	102	75	51	1 1/4	2,6	2,8	0,004
UPS 25-50 (K)	180	32	102	75	51	1 1/2	2,6	2,8	0,004
UPS 32-50	180	39	102	75	51	2	2,6	2,8	0,004

UPS 32-50 F, UPS 40-50 F

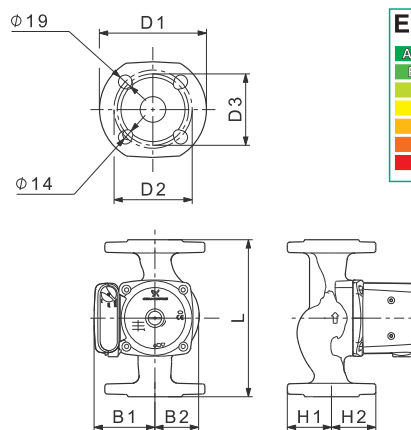
1 x 230 V, 50 Hz



TM04 3760 2409



TM04 6005 4609 - TM03 0870 0705



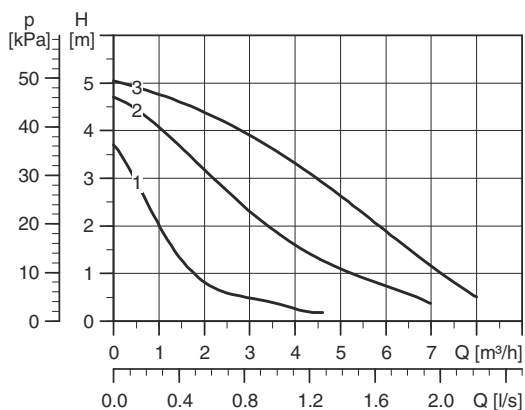
Prędkość obrotowa	P ₁ [W]	I _{1/1} [A]
3	105	0,46
2	100	0,44
1	75	0,32

Przyłącza: Patrz *Przyłącza rurowe* na stronie 51
 Ciśnienie robocze: Maks. 10 bar
 Temperatura cieczy: -25 °C do +110 °C (TF 110)
 Dostępne również z: korpusem ze stali nierdzewnej, typ N (tylko UPS 40-50 F 250)

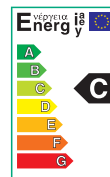
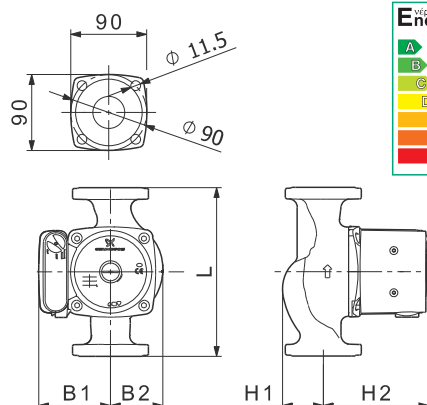
Typ pompy	Wymiary [mm]									Masa [kg]		Obj. wysył. [m ³]
	L	D1	D2	D3	H1	H2	B1	B2	G	Netto	Brutto	
UPS 32-50 F	220	140	100	90	62	125	85	62	-	7,4	7,7	0,010
UPS 40-50 F (N)	250	150	110	100	67	125	85	62	-	8,0	8,4	0,011

UPS 36-50 F

1 x 230 V, 50 Hz



TM04 3760 2409



TM04 3843 0109 - TM03 0870 0705

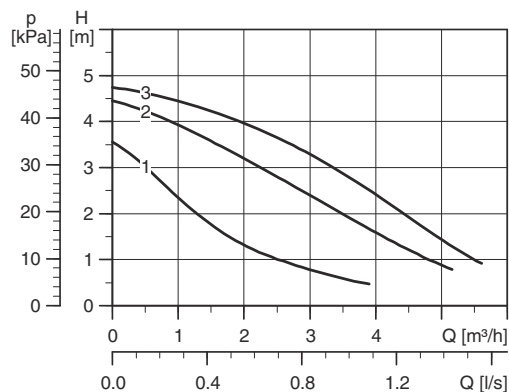
Prędkość obrotowa	P ₁ [W]	I _{1/1} [A]
3	105	0,46
2	100	0,44
1	75	0,32

Przyłącza: Patrz Przyłącza rurowe na stronie 51
 Ciśnienie robocze: Maks. 10 bar
 Temperatura cieczy: -25 °C do +110 °C (TF 110)

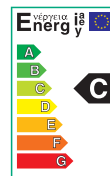
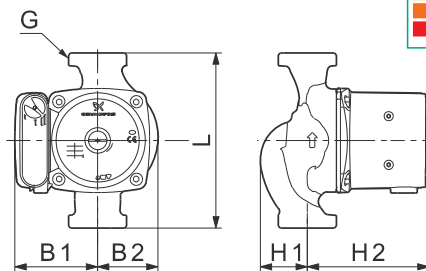
Typ pompy	Wymiary [mm]						Masa [kg]		Obj. wysył. [m ³]
	L	H1	H2	B1	B2	G	Netto	Brutto	
UPS 36-50 F	200	48	125	85	62	-	5,7	6,0	0,010

UPS 25-55

1 x 230 V, 50 Hz



TM04 3751 2409



TM04 3847 5108 - TM03 0870 0705

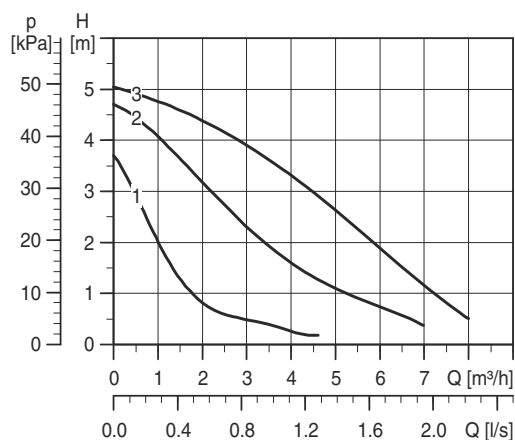
Prędkość obrotowa	P ₁ [W]	I _{1/1} [A]
3	85	0,38
2	80	0,36
1	65	0,30

Przyłącza: Patrz Przyłącza rurowe na stronie 51
 Ciśnienie robocze: Maks. 10 bar
 Temperatura cieczy: -25 °C do +110 °C (TF 110)
 Dostępne również z: korpusem ze stali nierdzewnej, typ N

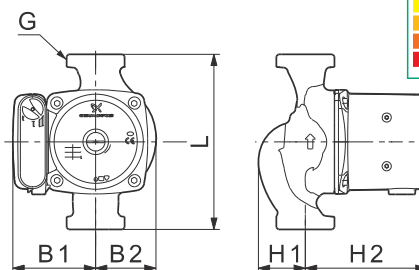
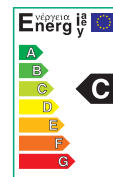
Typ pompy	Wymiary [mm]						Masa [kg]		Obj. wysył. [m ³]
	L	H1	H2	B1	B2	G	Netto	Brutto	
UPS 25-55 (N)	180	46	125	85	62	1 1/2	4,6	4,7	0,008

UPS 32-55

1 x 230 V, 50 Hz



TM04 3760 2409



TM04 3847 5108 - TM03 0870 0705

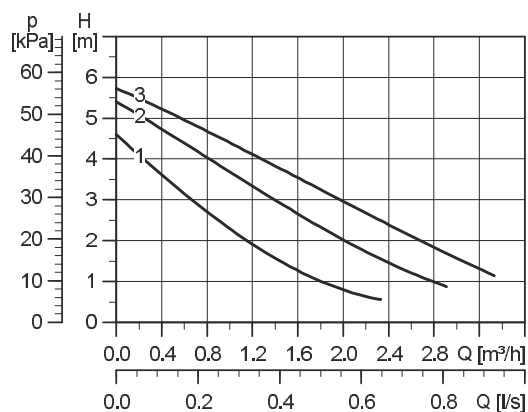
Prędkość obrotowa	P ₁ [W]	I _{1/I1} [A]
3	105	0,46
2	100	0,44
1	65	0,32

Przyłącza: Patrz *Przyłącza rurowe* na stronie 51
 Ciśnienie robocze: Maks. 10 bar
 Temperatura cieczy: -25 °C do +110 °C (TF 110)
 Dostępne również z: korpusem ze stali nierdzewnej, typ N

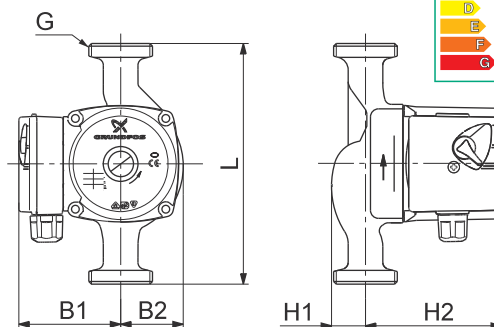
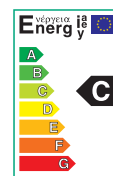
Typ pompy	Wymiary [mm]					Masa [kg]		Obj. wysył. [m ³]	
	L	H1	H2	B1	B2	G	Netto		Brutto
UPS 32-55 (N)	180	48	125	85	62	2	4,6	4,9	0,008

UPS 15-60, UPS 20-60

1 x 230 V, 50 Hz



TM04 3760 2409



TM04 3847 5108 - TM03 0870 0705

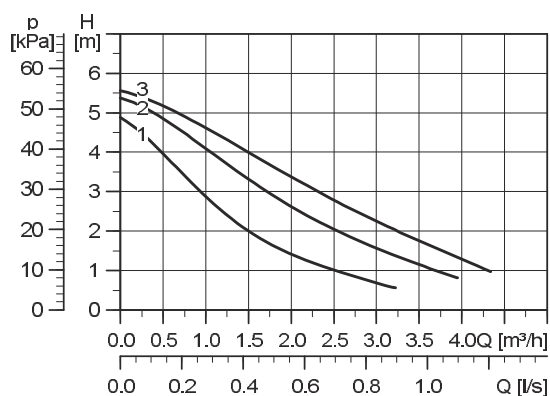
Prędkość obrotowa	P ₁ [W]	I _{1/I1} [A]
3	105	0,46
2	100	0,44
1	65	0,32

Przyłącza: Patrz *Przyłącza rurowe* na stronie 51
 Ciśnienie robocze: Maks. 10 bar
 Temperatura cieczy: +2 °C do +110 °C (TF 110)
 Dostępne również z: korpusem ze stali nierdzewnej, typ N (tylko UPS 20-60 130)

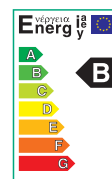
Typ pompy	Wymiary [mm]					Masa [kg]		Obj. wysył. [m ³]	
	L	H1	H2	B1	B2	G	Netto		Brutto
UPS 15-60	130	28	102	75	51	1	2,3	2,5	0,004
UPS 20-60 (N)	130	28	102	75	51	1 1/4	2,4	2,6	0,004

UPS 25-60

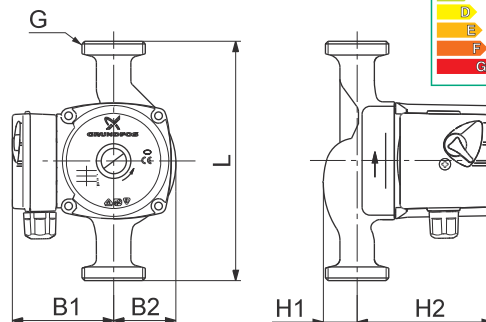
1 x 230 V, 50 Hz



TM04 5012 2409



TM00 8945 2105 - TM03 0869 4608



Prędkość obrotowa	P_1 [W]	$I_{1/I}$ [A]
3	60	0,28
2	55	0,25
1	50	0,21

Przyłącza:

Ciśnienie robocze:

Temperatura cieczy:

Dostępne również z:

Patrz *Przyłącza rurowe* na stronie 51

Maks. 10 bar

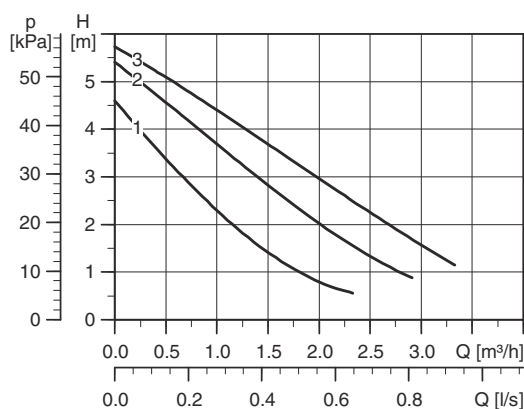
+2 °C do +110 °C (TF 110)

korpusem ze stali nierdzewnej, typ N, oraz separatorem powietrza, typ A

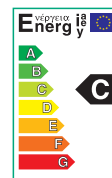
Typ pompy	Wymiary [mm]						Masa [kg]		Obj. wysył. [m ³]
	L	H1	H2	B1	B2	G	Netto	Brutto	
UPS 25-60 (K, N, A)	180	38	96	75	50	1 1/2	2,6	2,8	0,004

UPS 32-60

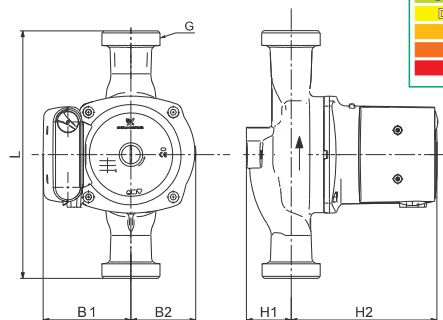
1 x 230 V, 50 Hz



TM00 9751 4708



TM04 2809 3408 - TM03 0870 0705



Prędkość obrotowa	P_1 [W]	$I_{1/I}$ [A]
3	70	0,30
2	60	0,27
1	50	0,22

Przyłącza:

Ciśnienie robocze:

Temperatura cieczy:

Patrz *Przyłącza rurowe* na stronie 51

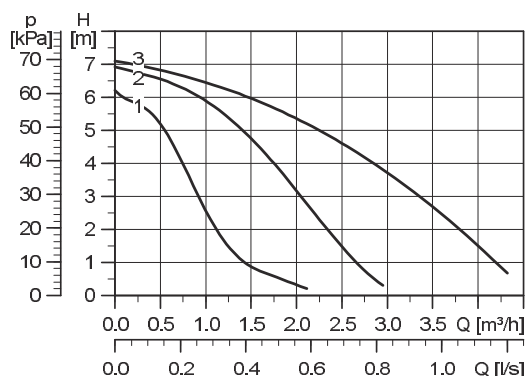
Maks. 10 bar

+2 °C do +110 °C (TF 110)

Typ pompy	Wymiary [mm]						Masa [kg]		Obj. wysył. [m ³]
	L	H1	H2	B1	B2	G	Netto	Brutto	
UPS 32-60	180	39	102	73	51	2	2,6	2,8	0,004

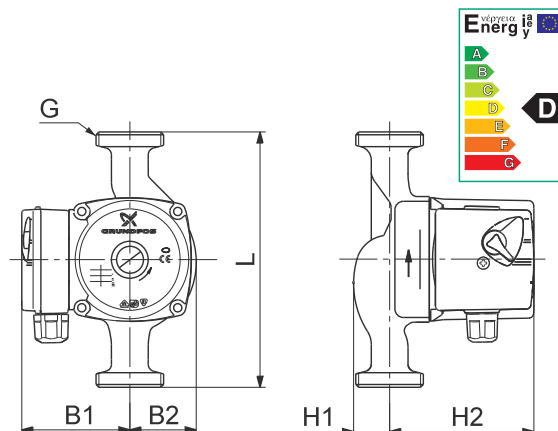
UPS 25-70, UPS 32-70

1 x 230 V, 50 Hz



TM04 5007 2409

Prędkość obrotowa	P_1 [W]	$I_{1/1}$ [A]
3	149	0,65
2	125	0,58
1	95	0,46



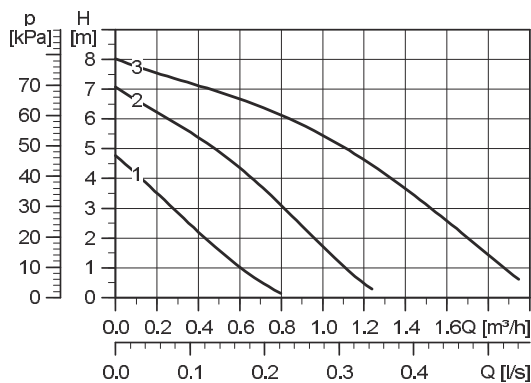
TM00 9386 2105 - TM03 0871 0705

Przyłącza: Patrz *Przyłącza rurowe* na stronie 51
 Ciśnienie robocze: Maks. 10 bar
 Temperatura cieczy: +2 °C do +95 °C (TF 95)

Typ pompy	Wymiary [mm]						Masa [kg]		Obj. wysył. [m ³]
	L	H1	H2	B1	B2	G	Netto	Brutto	
UPS 25-70	180	32	102	75	51	1 1/2	2,4	2,6	0,004
UPS 32-70	180	32	102	75	51	2	2,6	2,8	0,004

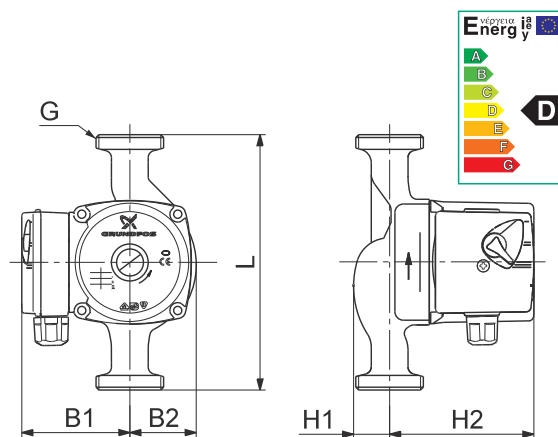
UPS 15-80

1 x 230 V, 50 Hz



TM04 5007 2409

Prędkość obrotowa	P_1 [W]	$I_{1/1}$ [A]
3	110	0,47
2	75	0,34
1	45	0,22



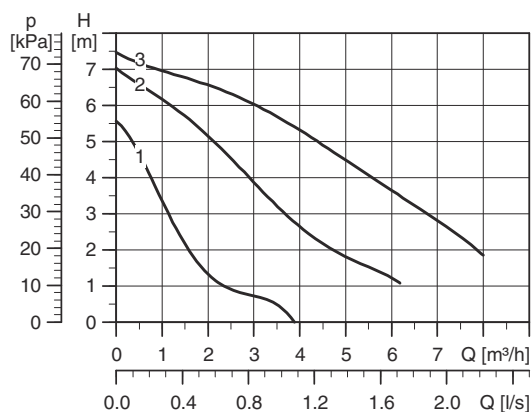
TM00 9386 2105 - TM03 0871 0705

Przyłącza: Patrz *Przyłącza rurowe* na stronie 51
 Ciśnienie robocze: Maks. 10 bar
 Temperatura cieczy: +2 °C do +110 °C (TF 110)

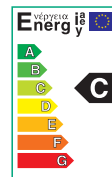
Typ pompy	Wymiary [mm]						Masa [kg]		Obj. wysył. [m ³]
	L	H1	H2	B1	B2	G	Netto	Brutto	
UPS 15-80	130	28	102	75	51	1	2,3	2,5	0,004

UPS 25-80

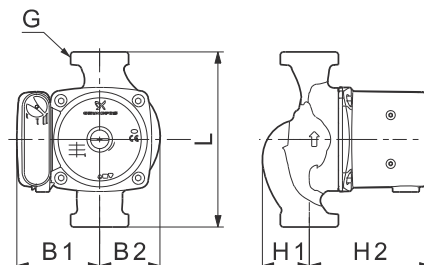
1 x 230 V, 50 Hz



TM04 3754 2409



TM04 3847 5108 - TM03 0870 0705



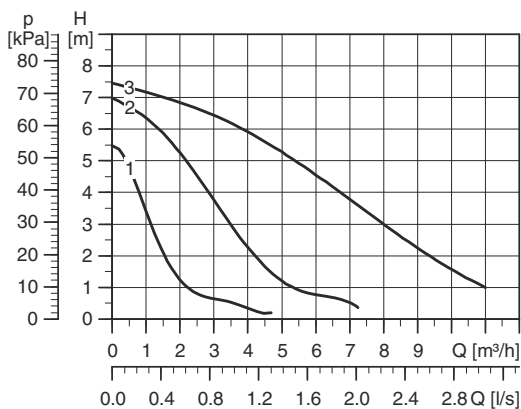
Prędkość obrotowa	P ₁ [W]	I _{1/1} [A]
3	165	0,70
2	155	0,70
1	110	0,50

Przyłącza: Patrz *Przyłącza rurowe* na stronie 51
 Ciśnienie robocze: Maks. 10 bar
 Temperatura cieczy: -25 °C do +110 °C (TF 110)
 Dostępne również z: korpusem ze stali nierdzewnej, typ N

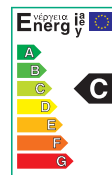
Typ pompy	Wymiary [mm]						Masa [kg]		Obj. wysył. [m³]
	L	H1	H2	B1	B2	G	Netto	Brutto	
UPS 25-80 (N)	180	46	125	85	62	1 1/2	4,4	4,7	0,008

UPS 32-80

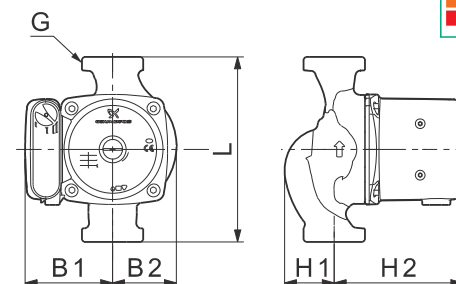
1 x 230 V, 50 Hz



TM04 3761 2409



TM04 3847 5108 - TM03 0870 0705



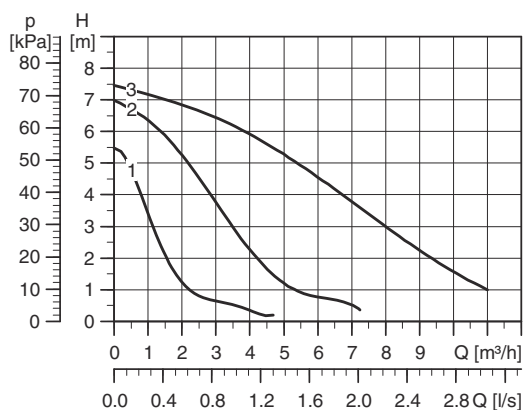
Prędkość obrotowa	P ₁ [W]	I _{1/1} [A]
3	220	0,98
2	200	0,90
1	135	0,60

Przyłącza: Patrz *Przyłącza rurowe* na stronie 51
 Ciśnienie robocze: Maks. 10 bar
 Temperatura cieczy: -25 °C do +110 °C (TF 110)
 Dostępne również z: korpusem ze stali nierdzewnej, typ N

Typ pompy	Wymiary [mm]						Masa [kg]		Obj. wysył. [m³]
	L	H1	H2	B1	B2	G	Netto	Brutto	
UPS 32-80 (N)	180	48	125	85	62	2	4,6	4,9	0,008

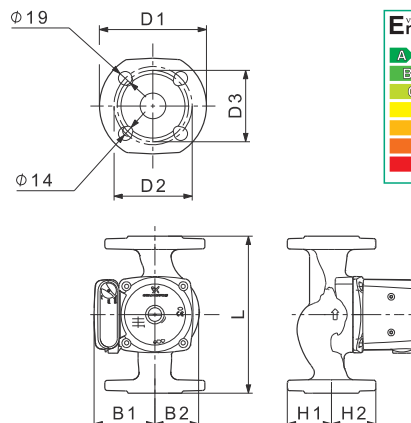
UPS 32-80 F, UPS 40-80 F

1 x 230 V, 50 Hz



TM04 3761 2409

Prędkość obrotowa	P ₁ [W]	I _{1/I} [A]
3	220	0,98
2	200	0,90
1	135	0,60



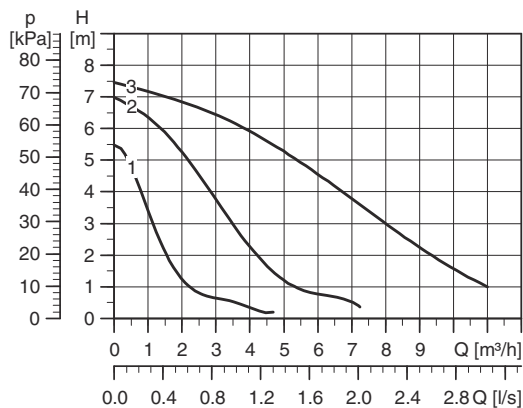
TM04 6005 4609 - TM03 0870 0705

Przyłącza: Patrz *Przyłącza rurowe* na stronie 51
 Ciśnienie robocze: Maks. 10 bar
 Temperatura cieczy: -25 °C do +110 °C (TF 110)
 Dostępne również z: korpusem ze stali nierdzewnej, typ N (tylko UPS 40-80 F 250)

Typ pompy	Wymiary [mm]									Masa [kg]		Obj. wysył. [m ³]
	L	D1	D2	D3	H1	H2	B1	B2	G	Netto	Brutto	
UPS 32-80 F	220	140	100	90	62	125	85	62	-	7,4	7,8	0,010
UPS 40-80 F (N)	250	150	110	100	67	125	85	62	-	8,1	8,5	0,011

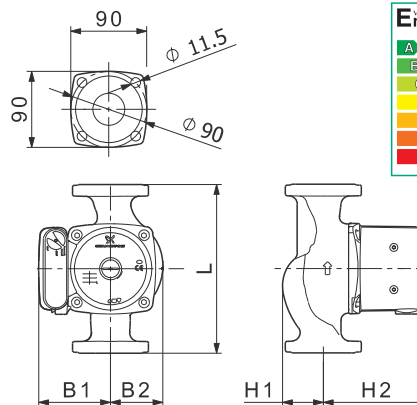
UPS 36-80 F

1 x 230 V, 50 Hz



TM04 3761 2409

Prędkość obrotowa	P ₁ [W]	I _{1/I} [A]
3	220	0,98
2	200	0,90
1	135	0,60



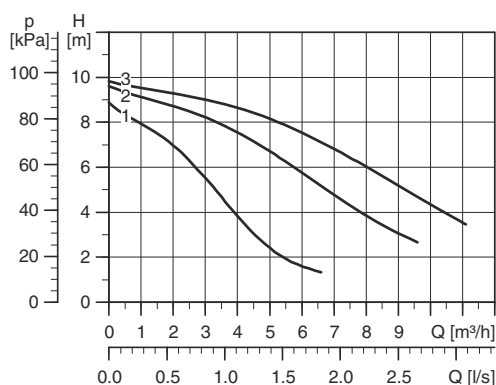
TM04 3843 0109 - TM03 0870 0705

Przyłącza: Patrz *Przyłącza rurowe* na stronie 51
 Ciśnienie robocze: Maks. 10 bar
 Temperatura cieczy: -25 °C do +110 °C (TF 110)

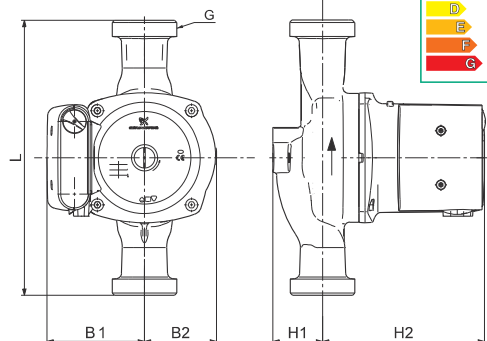
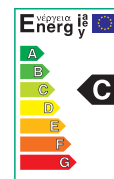
Typ pompy	Wymiary [mm]						Masa [kg]		Obj. wysył. [m ³]
	L	H1	H2	B1	B2	G	Netto	Brutto	
UPS 36-80 F	200	48	125	85	62	-	5,7	6,1	0,010

UPS 25-100, UPS 32-100

1 x 230 V, 50 Hz



TM04 3614 4708



TM04 2809 3408 - TM03 0870 0705

Prędkość obrotowa	P_1 [W]	$I_{1/1}$ [A]
3	345	1,52
2	340	1,50
1	280	1,30

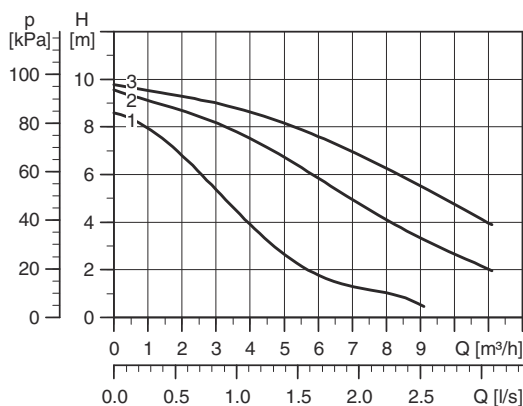
Pompa posiada wbudowany wyłącznik termiczny i nie wymaga dodatkowego zabezpieczenia silnika.

Przyłącza: Patrz *Przyłącza rurowe* na stronie 51
 Ciśnienie robocze: Maks. 10 bar
 Temperatura cieczy: -25 °C do +110 °C (TF 110)
 Dostępne również z: korpusem ze stali nierdzewnej, typ N (tylko UPS 32-100 180)

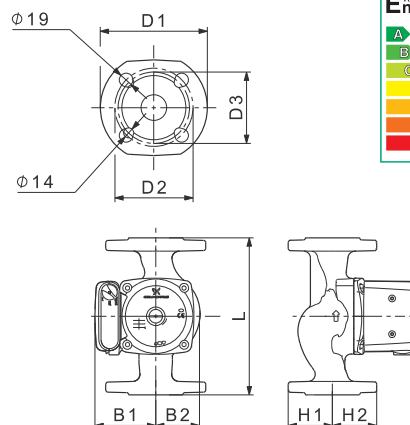
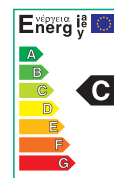
Typ pompy	Wymiary [mm]						Masa [kg]		Obj. wysył. [m³]
	L	H1	H2	B1	B2	G	Netto	Brutto	
UPS 25-100	180	47	150	90	68	1 1/2	6,3	6,8	0,012
UPS 32-100 (N)	180	47	150	90	68	2	6,4	7,0	0,012

UPS 32-100 F, UPS 40-100 F

1 x 230 V, 50 Hz



TM04 3616 4708



TM04 6006 4609 - TM03 0870 0705

Prędkość obrotowa	P_1 [W]	$I_{1/1}$ [A]
3	345	1,52
2	340	1,50
1	280	1,30

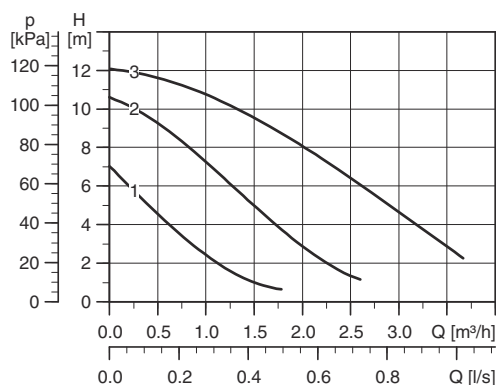
Pompa posiada wbudowany wyłącznik termiczny i nie wymaga dodatkowego zabezpieczenia silnika.

Przyłącza: Patrz *Przyłącza rurowe* na stronie 51
 Ciśnienie robocze: Maks. 10 bar
 Temperatura cieczy: -25 °C do +110 °C (TF 110)
 Dostępne również z: korpusem ze stali nierdzewnej, typ N (tylko UPS 40-100 F 250)

Typ pompy	Wymiary [mm]								Masa [kg]		Obj. wysył. [m³]	
	L	D1	D2	D3	H1	H2	B1	B2	G	Netto		Brutto
UPS 32-100 F	220	140	100	90	62	150	90	68	-	9,0	9,8	0,016
UPS 40-100 F (N)	250	150	110	100	62	150	90	68	-	9,6	10,4	0,016

UPS 25-120

1 x 230 V, 50 Hz

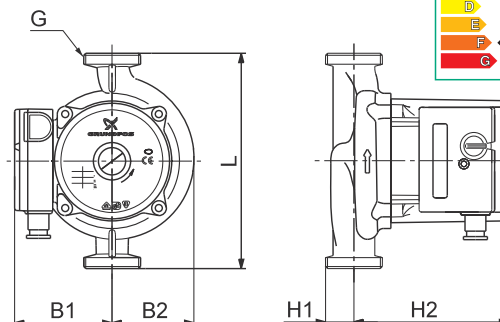


TM02 2205 4708



TM02 1329 2105 - TM03 0873 0705

Prędkość obrotowa	P ₁ [W]	I _{1/1} [A]
3	235	1,02
2	180	0,78
1	120	0,53

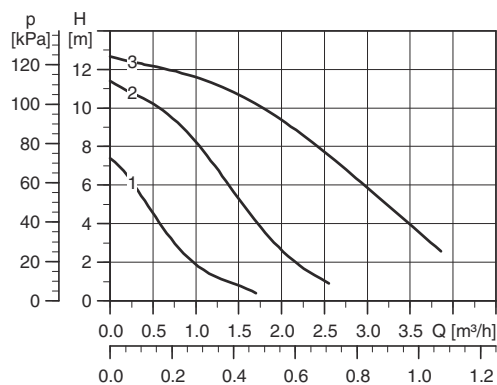


Przyłącza: Patrz *Przyłącza rurowe* na stronie 51
 Ciśnienie robocze: Maks. 10 bar
 Temperatura cieczy: -25 °C do +95 °C (TF 95)

Typ pompy	Wymiary [mm]						Masa [kg]		Obj. wysył. [m³]
	L	H1	H2	B1	B2	G	Netto	Brutto	
UPS 25-120	180	32	130	82	69	1 1/2	4,4	4,6	0,006

UPS 25-125

1 x 230 V, 50 Hz

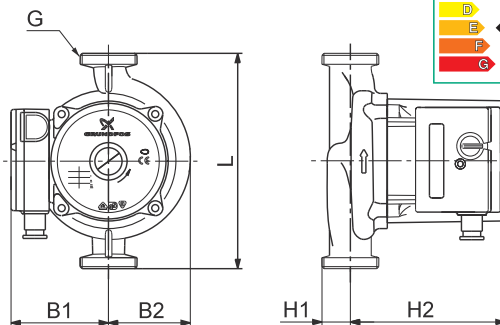


TM02 2204 4708



TM02 1329 2105 - TM03 0872 0705

Prędkość obrotowa	P ₁ [W]	I _{1/1} [A]
3	270	1,18
2	210	0,93
1	135	0,61

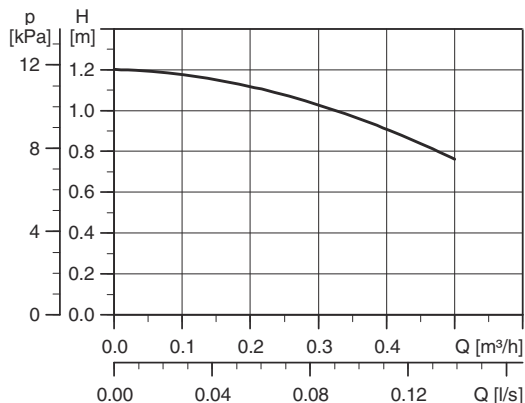


Przyłącza: Patrz *Przyłącza rurowe* na stronie 51
 Ciśnienie robocze: Maks. 10 bar
 Temperatura cieczy: +2 °C do +60 °C (TF 60)

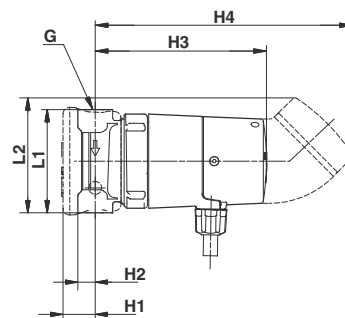
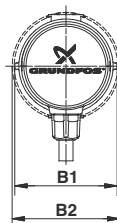
Typ pompy	Wymiary [mm]						Masa [kg]		Obj. wysył. [m³]
	L	H1	H2	B1	B2	G	Netto	Brutto	
UPS 25-125	180	32	130	82	69	1 1/2	4,4	4,6	0,006

UP 15-14 B

1 x 230 V, 50 Hz



TM01 9070 4708



TM01 8554 1602

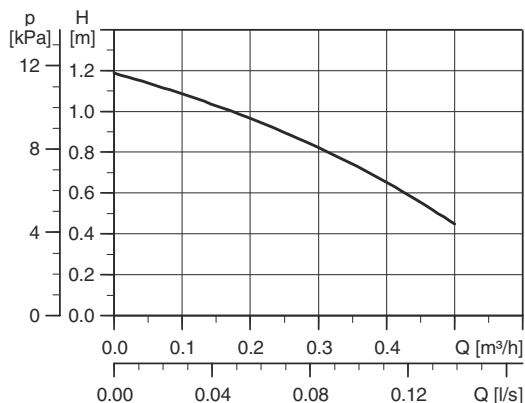
P_1 [W]	$I_{1/1}$ [A]
25	0,11

Przyłącza: Patrz *Armatura do COMFORT* na str. 56
 Ciśnienie robocze: Maks. 10 bar
 Temperatura cieczy: +2 °C do +95 °C (TF 95)

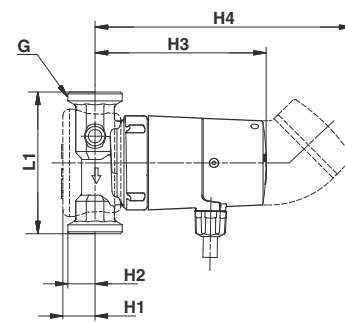
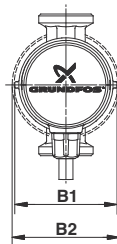
Typ pompy	Wymiary [mm]									Masa [kg]		Obj. wysył. [m³]
	L1	L2	H1	H2	H3	H4	B1	B2	G	Netto	Brutto	
UP 15-14 B	80	-	25	13,5	133	-	79,5	84	Rp 1/2	1,00	1,12	0,0026
UP 15-14 BU	80	90	25	13,5	-	205	79,5	84	Rp 1/2	1,15	1,31	0,0034
UP 15-14 BT	80	-	25	13,5	155	-	79,5	84	Rp 1/2	1,05	1,24	0,0034
UP 15-14 BUT	80	90	25	13,5	-	205	79,5	84	Rp 1/2	1,16	1,32	0,0034

UP 20-14 BX

1 x 230 V, 50 Hz



TM01 9098 4708



TM01 8555 1602

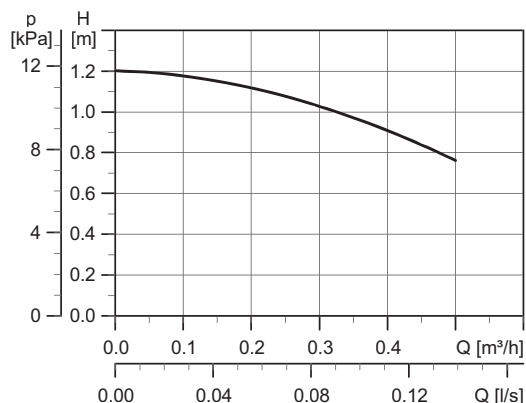
P_1 [W]	$I_{1/1}$ [A]
25	0,11

Przyłącza: Patrz *Armatura do COMFORT* na str. 56
 Ciśnienie robocze: Maks. 10 bar
 Temperatura cieczy: +2 °C do +95 °C (TF 95)

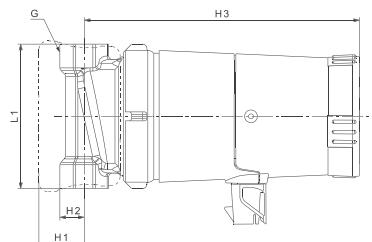
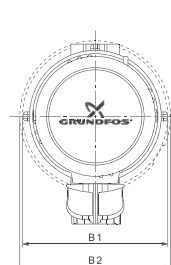
Typ pompy	Wymiary [mm]									Masa [kg]		Obj. wysył. [m³]
	L1	H1	H2	H3	H4	B1	B2	G	Netto	Brutto		
UP 20-14 BX	110	25	21	133	-	79,5	84	G 1 1/4	1,20	1,35	0,0026	
UP 20-14 BXU	110	25	21	-	205	79,5	84	G 1 1/4	1,35	1,51	0,0034	
UP 20-14 BXT	110	25	21	155	-	79,5	84	G 1 1/4	1,25	1,44	0,0034	
UP 20-14 BXUT	110	25	21	-	205	79,5	84	G 1 1/4	1,36	1,52	0,0034	

UP 15-14 BA

1 x 230 V, 50 Hz



TM01 9070 4708



TM04 9299 3710

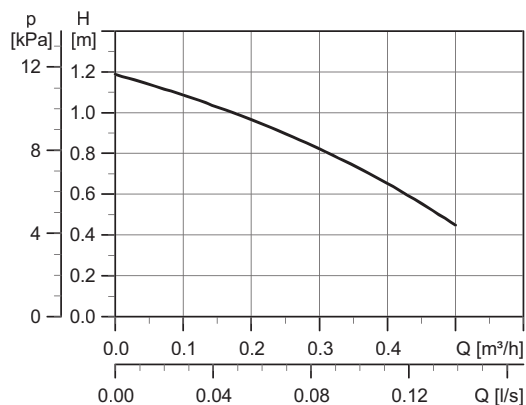
P₁ [W]	I_{1/1} [A]
25	0,11

Przyłącza: Patrz *Armatura do COMFORT* na str. 57
 Ciśnienie robocze: Maks. 10 bar
 Temperatura cieczy: +2 °C do +95 °C (TF 95)

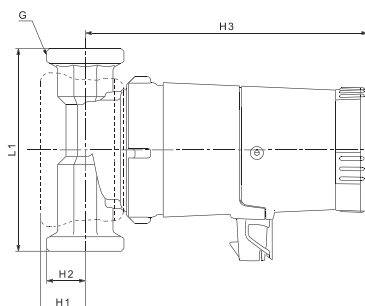
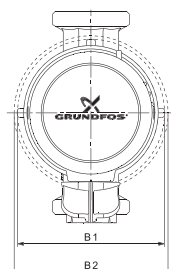
Typ pompy	Wymiary [mm]						Masa [kg]		Obj. wysyt. [m³]			
	L1	L2	H1	H2	H3	H4	B1	B2		G	Netto	Brutto
UP 15-14 BA	80	-	25	13,5	152	-	79,5	84	Rp 1/2	1,00	1,12	0,0026

UP 20-14 BXA

1 x 230 V, 50 Hz



TM01 9088 4708



TM04 9213 3710

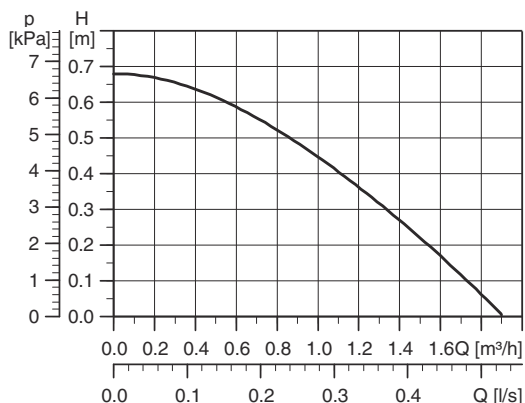
P₁ [W]	I_{1/1} [A]
25	0,11

Przyłącza: Patrz *Armatura do COMFORT* na str. 57
 Ciśnienie robocze: Maks. 10 bar
 Temperatura cieczy: +2 °C do +95 °C (TF 95)

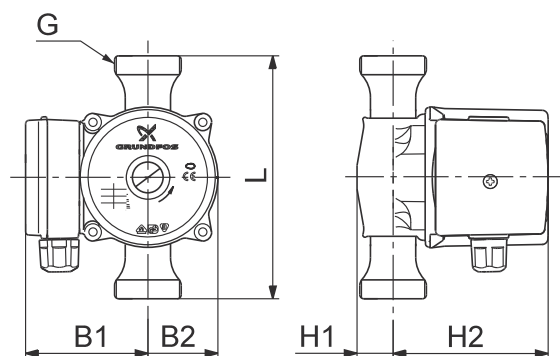
Typ pompy	Wymiary [mm]					Masa [kg]		Obj. wysyt. [m³]			
	L1	H1	H2	H3	H4	B1	B2		G	Netto	Brutto
UP 20-14 BXA	110	25	21	152	-	79,5	84	G 1 1/4	1,35	1,51	0,0034

UP 20-07 N

1 x 230 V, 50 Hz



TM00 9760 4708



TM00 8932 2105

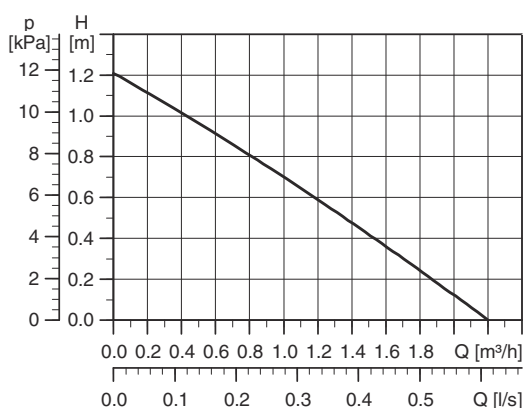
Prędkość obrotowa	P ₁ [W]	I _{1/I1} [A]
1	50	0,24

Przyłącza: Patrz *Przyłącza rurowe* na stronie 51
 Ciśnienie robocze: Maks. 10 bar
 Temperatura cieczy: +2 °C do +110 °C (TF 110)

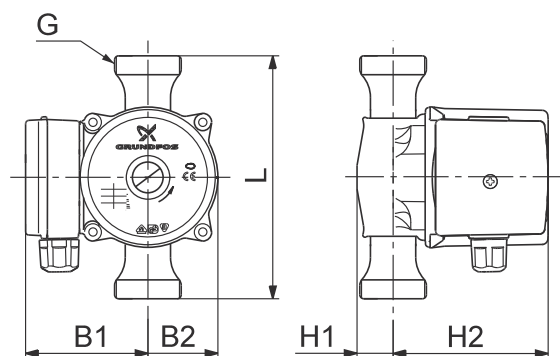
Typ pompy	Wymiary [mm]						Masa [kg]		Obj. wysył. [m³]
	L	H1	H2	B1	B2	G	Netto	Brutto	
UP 20-07 N	150	25	100	75	43	1 1/4	2,1	2,3	0,004

UP 20-15 N

1 x 230 V, 50 Hz



TM00 9765 4705



TM00 8932 2105

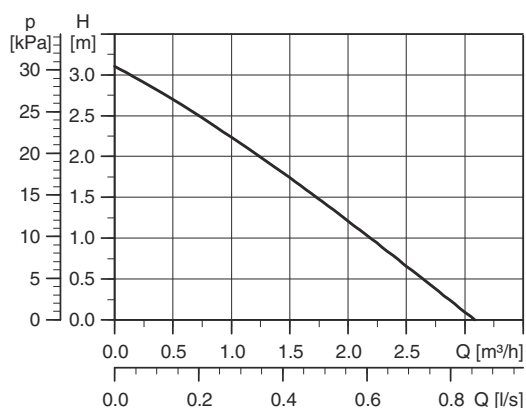
Prędkość obrotowa	P ₁ [W]	I _{1/I1} [A]
1	65	0,28

Przyłącza: Patrz *Przyłącza rurowe* na stronie 51
 Ciśnienie robocze: Maks. 10 bar
 Temperatura cieczy: +2 °C do +110 °C (TF 110)

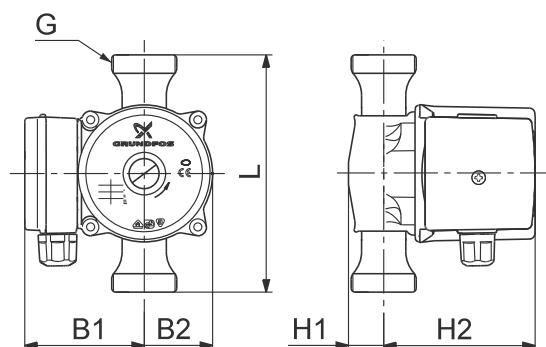
Typ pompy	Wymiary [mm]						Masa [kg]		Obj. wysył. [m³]
	L	H1	H2	B1	B2	G	Netto	Brutto	
UP 20-15 N	150	28	100	75	43	1 1/4	2,1	2,3	0,004

UP 20-30 N

1 x 230 V, 50 Hz



TM00 9752 4708



TM00 8932 2105

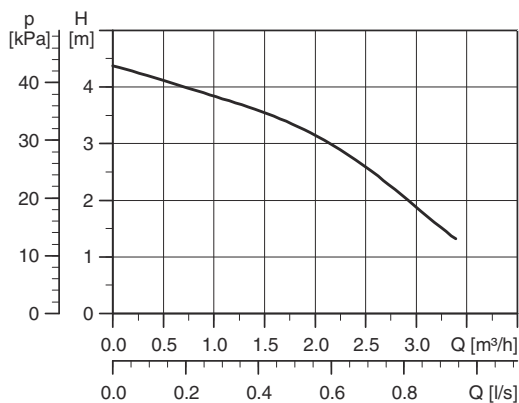
Prędkość obrotowa	P ₁ [W]	I _{1/1} [A]
1	75	0,31

Przyłącza: Patrz *Przyłącza rurowe* na stronie 51
 Ciśnienie robocze: Maks. 10 bar
 Temperatura cieczy: +2 °C do +110 °C (TF 110)

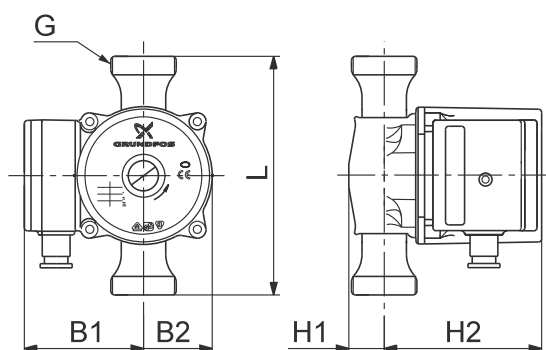
Typ pompy	Wymiary [mm]						Masa [kg]		Obj. wysył. [m³]
	L	H1	H2	B1	B2	G	Netto	Brutto	
UP 20-30 N (K)	150	28	100	75	43	1 1/4	2,1	2,3	0,004

UP 20-45 N

1 x 230 V, 50 Hz



TM04 3749 2409



TM00 9388 2105

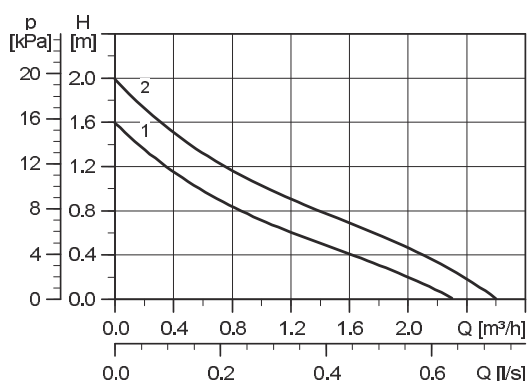
Prędkość obrotowa	P ₁ [W]	I _{1/1} [A]
1	110	0,5

Przyłącza: Patrz *Przyłącza rurowe* na stronie 51
 Ciśnienie robocze: Maks. 10 bar
 Temperatura cieczy: +2 °C do +110 °C (TF 110)

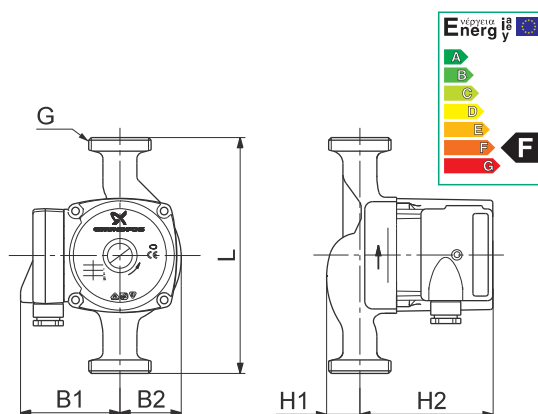
Typ pompy	Wymiary [mm]						Masa [kg]		Obj. wysył. [m³]
	L	H1	H2	B1	B2	G	Netto	Brutto	
UP 20-45 N	150	25	126	85	53,5	1 1/4	3,6	3,8	0,008

UPS 25-20, UPS 32-20

3 x 400 V, 50 Hz



TM04 5009 2409



TM00 8960 2105 - TM03 0873 0705

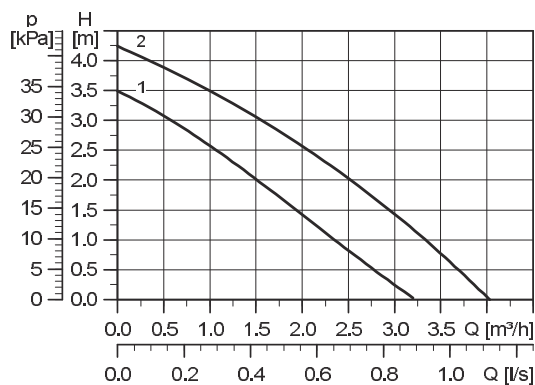
Prędkość obrotowa	P_1 [W]	$I_{1/1}$ [A]
2	60	0,15
1	85	0,16

Przyłącza: Patrz *Przyłącza rurowe* na stronie 51
 Ciśnienie robocze: Maks. 10 bar
 Temperatura cieczy: +2 °C do +110 °C (TF 110)

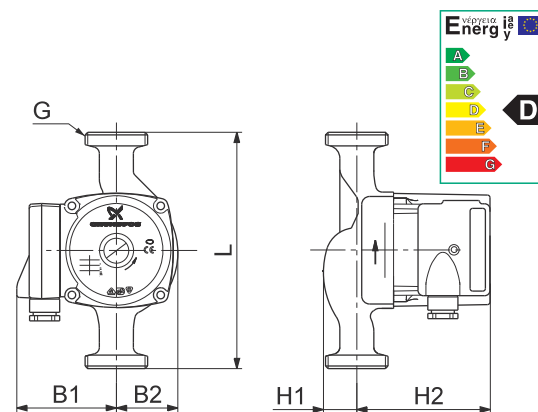
Typ pompy	Wymiary [mm]						Masa [kg]		Obj. wysył. [m ³]
	L	H1	H2	B1	B2	G	Netto	Brutto	
UPS 25-20	180	32	102	75	51	1 1/2	2,6	2,8	0,004
UPS 32-20	180	39	102	73	51	2	2,6	2,8	0,004

UPS 25-40, UPS 32-40

3 x 400 V, 50 Hz



TM04 5010 2409



TM00 8960 2105 - TM03 0871 0705

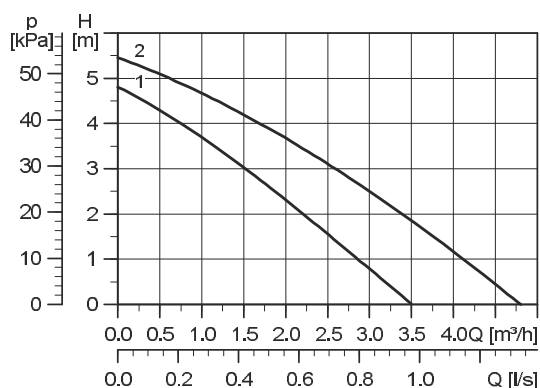
Prędkość obrotowa	P_1 [W]	$I_{1/1}$ [A]
2	95	0,18
1	110	0,20

Przyłącza: Patrz *Przyłącza rurowe* na stronie 51
 Ciśnienie robocze: Maks. 10 bar
 Temperatura cieczy: +2 °C do +110 °C (TF 110)

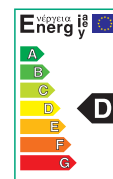
Typ pompy	Wymiary [mm]						Masa [kg]		Obj. wysył. [m ³]
	L	H1	H2	B1	B2	G	Netto	Brutto	
UPS 25-40	130	32	102	73	51	1 1/2	2,5	2,7	0,004
UPS 25-40	180	32	102	73	51	1 1/2	2,5	2,7	0,004
UPS 32-40	180	39	102	73	51	2	2,6	2,8	0,004

UPS 25-50, UPS 32-50

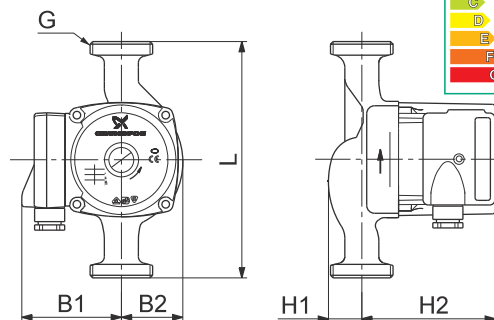
3 x 400 V, 50 Hz



TM04 5011 2409



TM00 8960 2105 - TM03 0871 0705



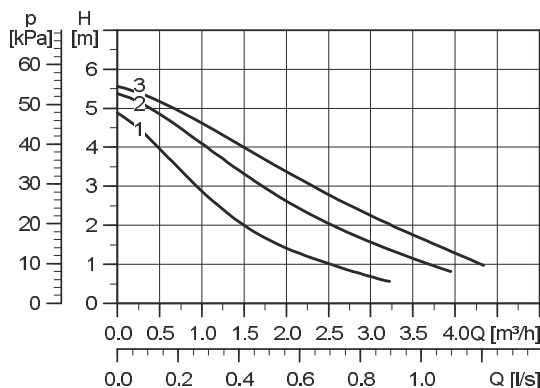
Prędkość obrotowa	P_1 [W]	$I_{1/1}$ [A]
2	115	0,20
1	130	0,22

Przyłącza: Patrz *Przyłącza rurowe* na stronie 51
 Ciśnienie robocze: Maks. 10 bar
 Temperatura cieczy: +2 °C do +110 °C (TF 110)

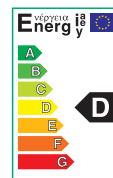
Typ pompy	Wymiary [mm]						Masa [kg]		Obj. wysył. [m ³]
	L	H1	H2	B1	B2	G	Netto	Brutto	
UPS 25-50	180	32	102	73	51	1 1/2	2,5	2,7	0,004
UPS 32-50	180	39	102	73	51	2	2,6	2,8	0,004

UPS 25-60, UPS 32-60

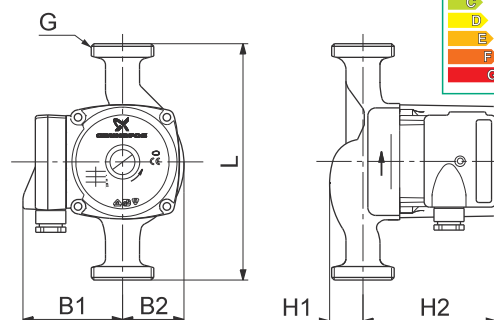
3 x 400 V, 50 Hz



TM04 5012 2409



TM00 8960 2105 - TM03 0871 0705



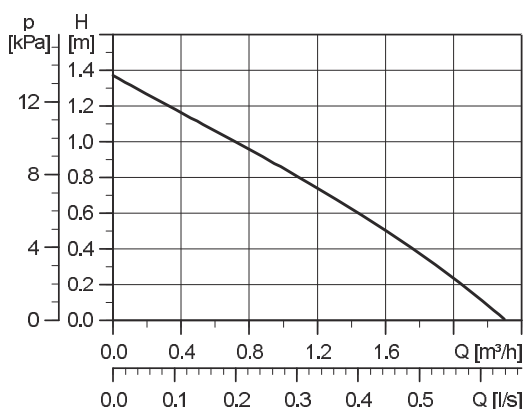
Prędkość obrotowa	P_1 [W]	$I_{1/1}$ [A]
2	115	0,20
1	130	0,22

Przyłącza: Patrz *Przyłącza rurowe* na stronie 51
 Ciśnienie robocze: Maks. 10 bar
 Temperatura cieczy: +2 °C do +110 °C (TF 110)
 Dostępne również z: korpusem ze stali nierdzewnej, typ N (tylko UPS 25-60 180)

Typ pompy	Wymiary [mm]						Masa [kg]		Obj. wysył. [m ³]
	L	H1	H2	B1	B2	G	Netto	Brutto	
UPS 25-60 (N)	180	32	102	73	51	1 1/2	2,5	2,7	0,004
UPS 32-60	180	39	102	73	51	2	2,6	2,8	0,004

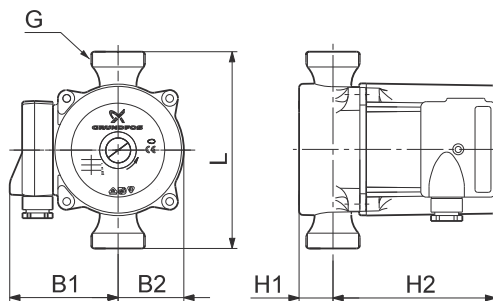
UP 20-15 N

3 x 400 V, 50 Hz



TM04 5561 3409

Prędkość obrotowa	P ₁ [W]	I _{1/I1} [A]
1	75	0,19



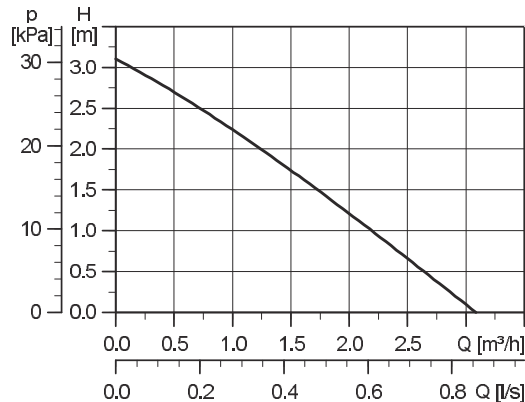
TM00 8964 4296

Przyłącza: Patrz *Przyłącza rurowe* na stronie 51
 Ciśnienie robocze: Maks. 10 bar
 Temperatura cieczy: +2 °C do +110 °C (TF 110)

Typ pompy	Wymiary [mm]						Masa [kg]		Obj. wysył. [m³]
	L	H1	H2	B1	B2	G	Netto	Brutto	
UP 20-15 N	150	28	100	73	43	1 1/4	2,1	2,3	0,004

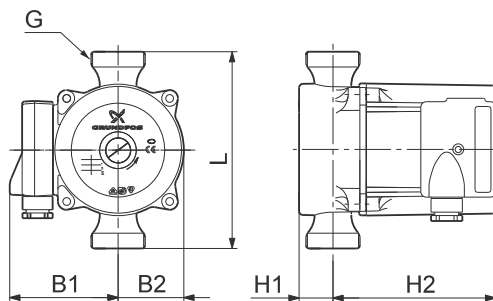
UP 20-30 N

3 x 400 V, 50 Hz



TM04 5562 3409

Prędkość obrotowa	P ₁ [W]	I _{1/I1} [A]
1	100	0,18



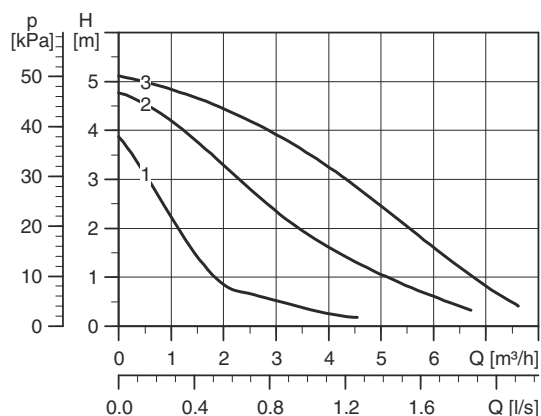
TM00 8964 4296

Przyłącza: Patrz *Przyłącza rurowe* na stronie 51
 Ciśnienie robocze: Maks. 10 bar
 Temperatura cieczy: +2 °C do +110 °C (TF 110)

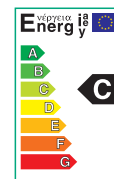
Typ pompy	Wymiary [mm]						Masa [kg]		Obj. wysył. [m³]
	L	H1	H2	B1	B2	G	Netto	Brutto	
UP 20-30 N	150	28	100	73	43	1 1/4	2,1	2,3	0,004

UPSD 32-50

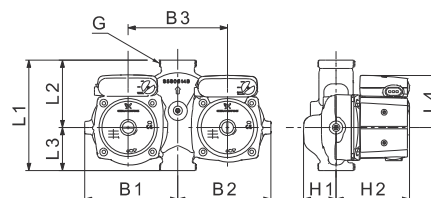
1 x 230 V, 50 Hz



TM04 3793 0000



TM04 3841 5108 - TM03 0870 0705



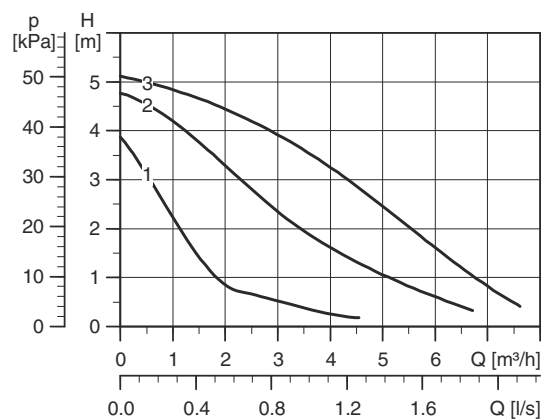
Przyłącza: Patrz *Przyłącza rurowe* na stronie 51
 Ciśnienie robocze: Maks. 10 bar
 Temperatura cieczy: -25 °C do +110 °C (TF 110)

Prędkość obrotowa	P_1 [W]	$I_{1/1}$ [A]
3	105	0,46
2	100	0,44
1	75	0,32

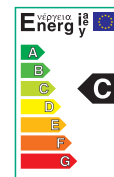
Typ pompy	Wymiary [mm]									Masa [kg]		Obj. wysył. [m³]	
	L1	L2	L3	L4	H1	H2	B1	B2	B3	G	Netto		Brutto
UPSD 32-50	180	110	70	85	53	120	166	152	162	2	10,7	11,1	0,018

UPSD 32-50 F, UPSD 40-50 F

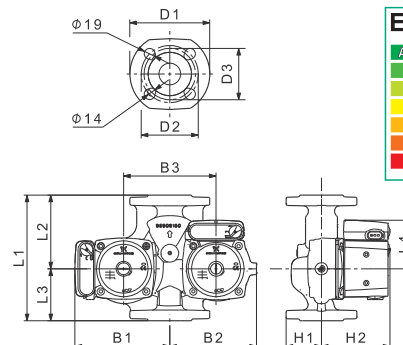
1 x 230 V, 50 Hz



TM04 3793 0000



TM04 6006 4609 - TM03 0870 0705



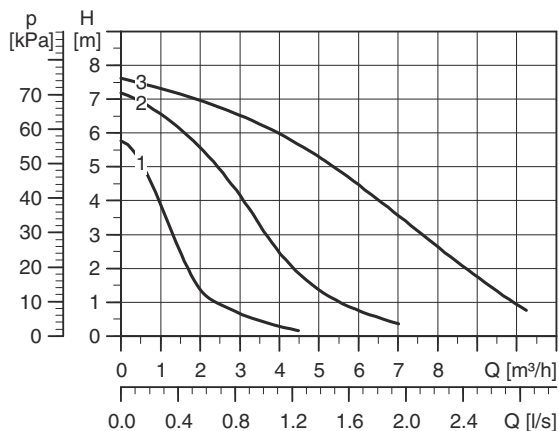
Przyłącza: Patrz *Przyłącza rurowe* na stronie 51
 Ciśnienie robocze: Maks. 10 bar
 Temperatura cieczy: -25 °C do +110 °C (TF 110)

Prędkość obrotowa	P_1 [W]	$I_{1/1}$ [A]
3	105	0,46
2	100	0,44
1	75	0,32

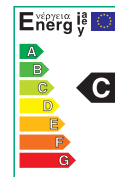
Typ pompy	Wymiary [mm]											Masa [kg]		Obj. wysył. [m³]		
	L1	D1	D2	D3	L2	L3	L4	H1	H2	B1	B2	B3	G		Netto	Brutto
UPSD 32-50 F	220	140	100	90	129	91	85	62	120	166	152	162	-	13,6	14,2	0,018
UPSD 40-50 F	250	150	110	100	129	121	85	67	120	166	152	162	-	14,1	14,8	0,021

UPSD 32-80

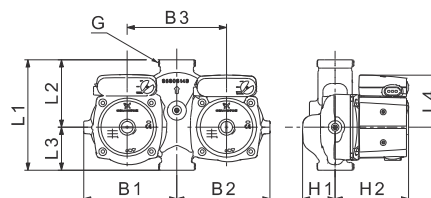
1 x 230 V, 50 Hz



TM04 3794 0000



TM04 3841 5108 - TM03 0870 0705



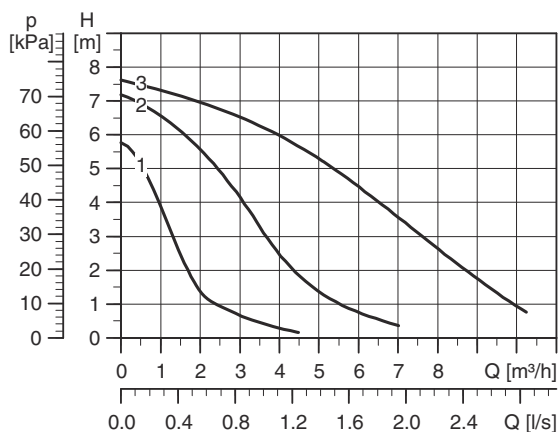
Przyłącza: Patrz *Przyłącza rurowe* na stronie 51
 Ciśnienie robocze: Maks. 10 bar
 Temperatura cieczy: -25 °C do +110 °C (TF 110)

Prędkość obrotowa	P ₁ [W]	I _{1/1} [A]
3	105	0,46
2	100	0,44
1	75	0,32

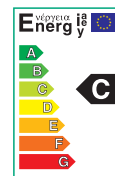
Typ pompy	Wymiary [mm]										Masa [kg]		Obj. wysył. [m ³]
	L1	L2	L3	L4	H1	H2	B1	B2	B3	G	Netto	Brutto	
UPSD 32-80	180	110	70	85	53	120	166	152	162	2	10,8	11,3	0,015

UPSD 32-80 F, UPSD 40-80 F

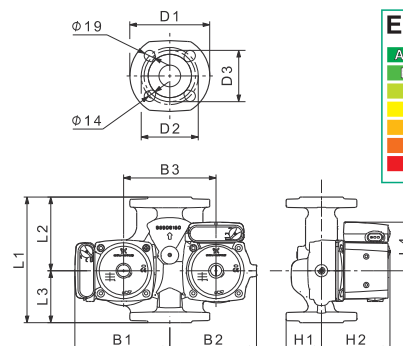
1 x 230 V, 50 Hz



TM04 3794 0000



TM04 6006 4609 - TM03 0870 0705



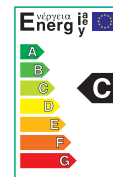
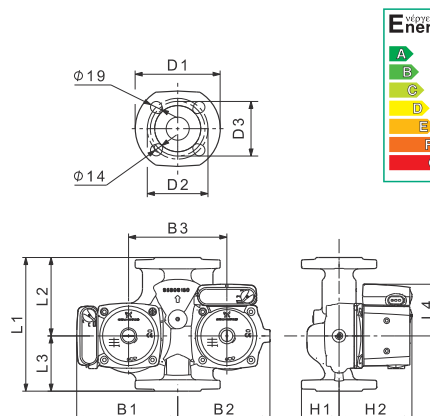
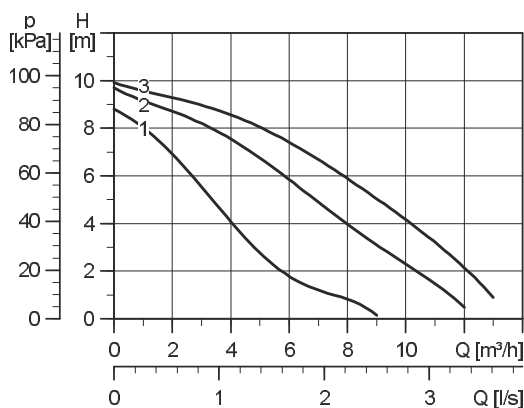
Przyłącza: Patrz *Przyłącza rurowe* na stronie 51
 Ciśnienie robocze: Maks. 10 bar
 Temperatura cieczy: -25 °C do +110 °C (TF 110)

Prędkość obrotowa	P ₁ [W]	I _{1/1} [A]
3	105	0,46
2	100	0,44
1	75	0,32

Typ pompy	Wymiary [mm]										Masa [kg]		Obj. wysył. [m ³]			
	L1	D1	D2	D3	L2	L3	L4	H1	H2	B1	B2	B3		G	Netto	Brutto
UPSD 32-80 F	220	140	100	90	129	91	85	62	120	166	152	162	-	13,6	14,3	0,018
UPSD 40-80 F	250	150	110	100	129	121	85	67	120	166	152	162	-	14,2	14,8	0,021

UPSD 32-100 F, UPS 40-100 F

1 x 230 V, 50 Hz



Prędkość obrotowa	P_1 [W]	$I_{1/1}$ [A]
3	345	1,52
2	340	1,50
1	280	1,30

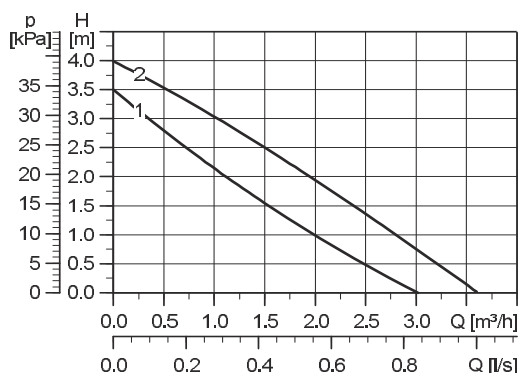
Pompa posiada wbudowany wyłącznik termiczny i nie wymaga dodatkowego zabezpieczenia silnika.

Przyłącza: Patrz *Przyłącza rurowe* na stronie 51
 Ciśnienie robocze: Maks. 10 bar
 Temperatura cieczy: -25 °C do +110 °C (TF 110)

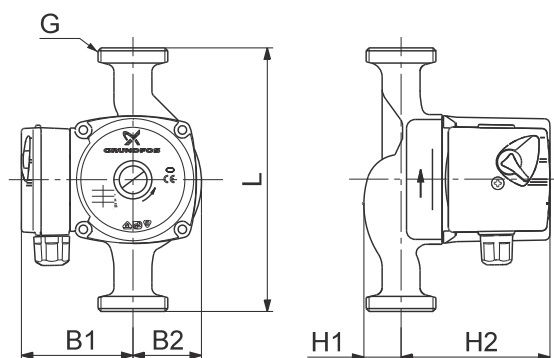
Typ pompy	Wymiary [mm]												Masa [kg]		Obj. wysył. [m ³]	
	L1	D1	D2	D3	L2	L3	L4	H1	H2	B1	B2	B3	G	Netto		Brutto
UPSD 32-100 F	220	140	100	90	125	90	90	62	145	175	162	170	-	17,5	18,4	0,03
UPSD 40-100 F	250	150	110	100	140	90	90	67	145	167	162	170	-	18,3	19,3	0,03

SOLAR 25-40

1 x 230 V, 50 Hz



TM04 5015 2409



TM00 9386 2105

Prędkość obrotowa	P ₁ [W]	I _{1/1} [A]
2	55	0,16
1	35	0,25

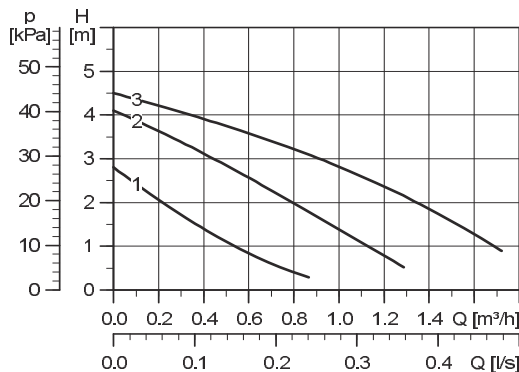
Pompa posiada wbudowany wyłącznik termiczny i nie wymaga dodatkowego zabezpieczenia silnika.

Przyłącza: Patrz Przyłącza rurowe na stronie 51
 Ciśnienie robocze: Maks. 10 bar
 Temperatura cieczy: -25 °C do +110 °C (TF 110)

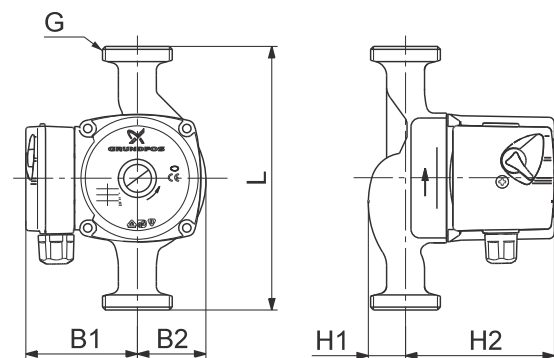
Typ pompy	Wymiary [mm]					Masa [kg]		Obj. wysył. [m³]	
	L	H1	H2	B1	B2	G	Netto		Brutto
SOLAR 25-40	180	32	102	75	51	1 1/2	2,6	2,8	0,004

SOLAR 15-45, SOLAR 25-45

1 x 230 V, 50 Hz



TM04 5016 2409



TM00 9386 2105

Prędkość obrotowa	P ₁ [W]	I _{1/1} [A]
3	50	0,21
2	35	0,16
1	20	0,10

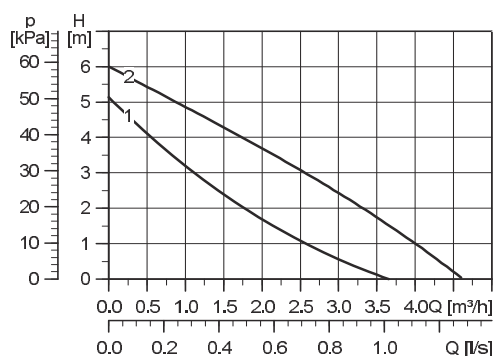
Pompa posiada wbudowany wyłącznik termiczny i nie wymaga dodatkowego zabezpieczenia silnika.

Przyłącza: Patrz Przyłącza rurowe na stronie 51
 Ciśnienie robocze: Maks. 10 bar
 Temperatura cieczy: +2 °C do +110 °C (TF 110)

Typ pompy	Wymiary [mm]					Masa [kg]		Obj. wysył. [m³]	
	L	H1	H2	B1	B2	G	Netto		Brutto
SOLAR 15-45	180	32	102	75	51	1 1/2	2,6	2,8	0,004
SOLAR 25-45	130	24	102	75	51	1 1/2	2,4	2,6	0,004
SOLAR 25-45	180	26	102	75	47	1 1/2	2,6	2,8	0,004

SOLAR 15-60, SOLAR 25-60

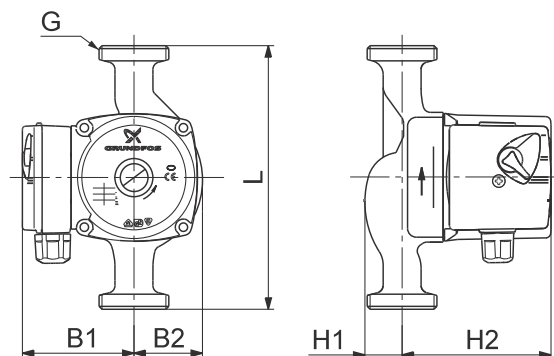
1 x 230 V, 50 Hz



TM04 5017 2409

Prędkość obrotowa	P ₁ [W]	I _{1/1} [A]
2	80	0,28
1	65	0,34

Pompa posiada wbudowany wyłącznik termiczny i nie wymaga dodatkowego zabezpieczenia silnika.



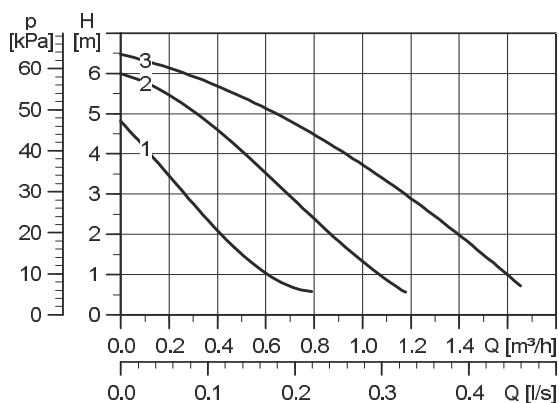
TM00 9386 2105

Przyłącza: Patrz *Przyłącza rurowe* na stronie 51
 Ciśnienie robocze: Maks. 10 bar
 Temperatura cieczy: +2 °C do +110 °C (TF 110)

Typ pompy	Wymiary [mm]						Masa [kg]		Obj. wysył. [m ³]
	L	H1	H2	B1	B2	G	Netto	Brutto	
SOLAR 15-60	130	32	102	75	51	1	2,6	2,8	0,004
SOLAR 25-60	180	32	102	75	51	1 1/2	2,6	2,8	0,004

SOLAR 15-65, SOLAR 25-65

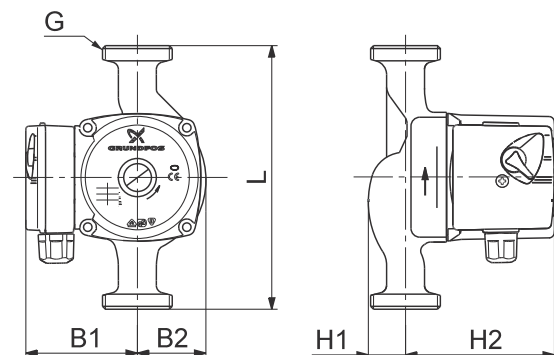
1 x 230 V, 50 Hz



TM04 5018 2409

Prędkość obrotowa	P ₁ [W]	I _{1/1} [A]
3	80	0,36
2	65	0,30
1	50	0,24

Pompa posiada wbudowany wyłącznik termiczny i nie wymaga dodatkowego zabezpieczenia silnika.



TM00 9386 2105

Przyłącza: Patrz *Przyłącza rurowe* na stronie 51
 Ciśnienie robocze: Maks. 10 bar
 Temperatura cieczy: +2 °C do +110 °C (TF 110)

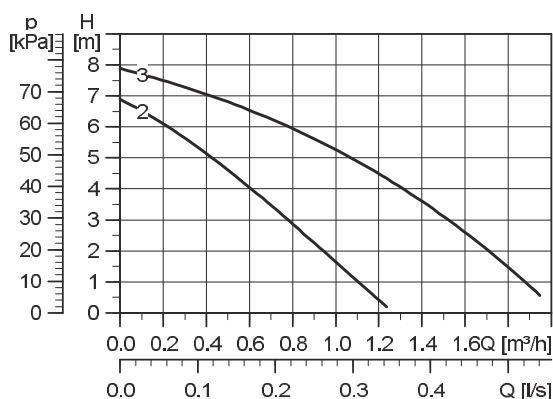
Typ pompy	Wymiary [mm]						Masa [kg]		Obj. wysył. [m ³]
	L	H1	H2	B1	B2	G	Netto	Brutto	
SOLAR 15-65	130	32	102	75	51	1	2,6	2,8	0,004
SOLAR 25-65	130	24	102	75	47	1 1/2	2,4	2,6	0,004
SOLAR 25-65	180	26	102	75	47	1 1/2	2,6	2,8	0,004

Dane techniczne

Zakres stosowania SOLAR, 1 x 230 V, 50 Hz

SOLAR 15-80

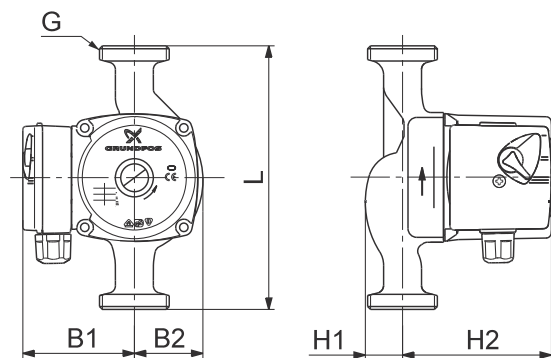
1 x 230 V, 50 Hz



TM04 5019 2409

Prędkość obrotowa	P ₁ [W]	I _{1/1} [A]
3	120	0,52
2	80	0,40

Pompa posiada wbudowany wyłącznik termiczny i nie wymaga dodatkowego zabezpieczenia silnika.



TM00 9386 2105

Przyłącza:

Ciśnienie robocze:

Temperatura cieczy:

Patrz *Przyłącza rurowe* na stronie 51

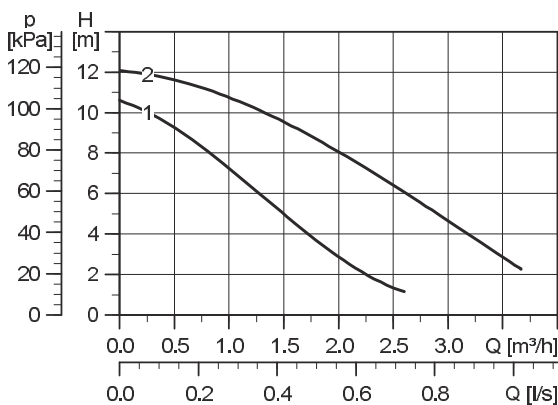
Maks. 10 bar

+2 °C do +95 °C (TF 95)

Typ pompy	Wymiary [mm]						Masa [kg]		Obj. wysył. [m ³]
	L	H1	H2	B1	B2	G	Netto	Brutto	
SOLAR 15-80	130	32	103	75	54	1	2,6	2,8	0,004

SOLAR 25-120

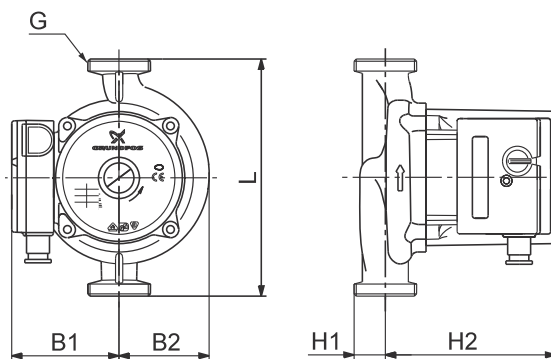
1 x 230 V, 50 Hz



TM04 5020 2409

Prędkość obrotowa	P ₁ [W]	I _{1/1} [A]
2	180	0,79
1	230	1,01

Pompa posiada wbudowany wyłącznik termiczny i nie wymaga dodatkowego zabezpieczenia silnika.



TM02 1329 2105

Przyłącza:

Ciśnienie robocze:

Temperatura cieczy:

Patrz *Przyłącza rurowe* na stronie 51

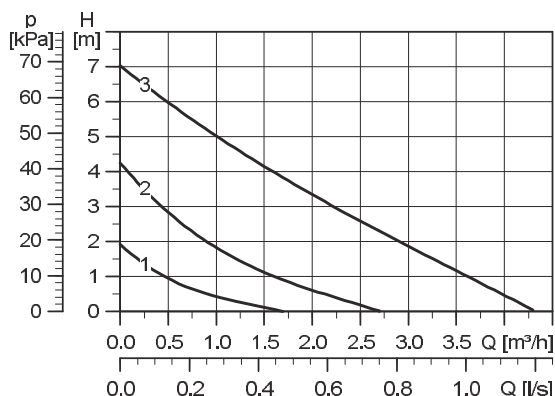
Maks. 10 bar

+2 °C do +95 °C (TF 110)

Typ pompy	Wymiary [mm]						Masa [kg]		Obj. wysył. [m ³]
	L	H1	H2	B1	B2	G	Netto	Brutto	
SOLAR 25-120	180	32	130	82	69	1 1/2	2,6	2,8	0,004

UPS 15-62

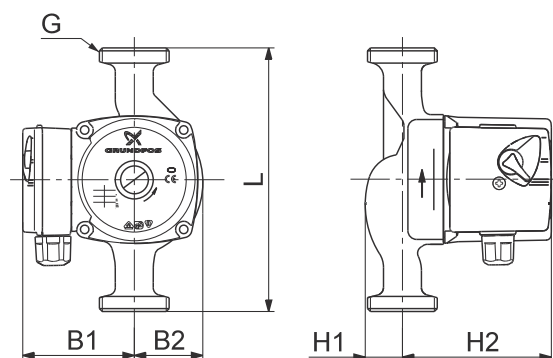
1 x 220 V, 60 Hz



TM04 5021 2409

Prędkość obrotowa	P ₁ [W]	I _{1/1} [A]
3	115	0,51
2	65	0,30
1	35	0,17

Pompa posiada wbudowany wyłącznik termiczny i nie wymaga dodatkowego zabezpieczenia silnika.



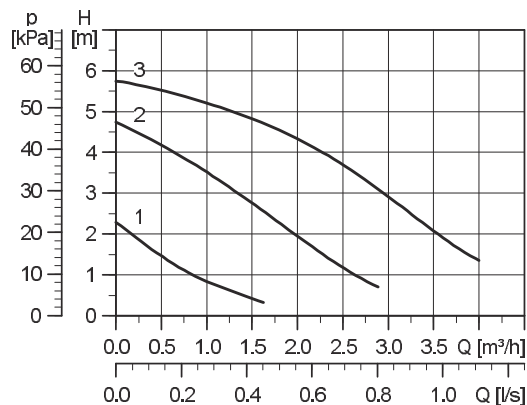
TM00 9386 2105

Przyłącza: Patrz *Przyłącza rurowe* na stronie 51
 Ciśnienie robocze: Maks. 10 bar
 Temperatura cieczy: +2 °C do +95 °C (TF 110)

Typ pompy	Wymiary [mm]						Masa [kg]		Obj. wysył. [m³]
	L	H1	H2	B1	B2	G	Netto	Brutto	
UPS 15-62	130	32	102	75	51	1 1/2	2,6	2,8	0,004

UPS 20-62 N

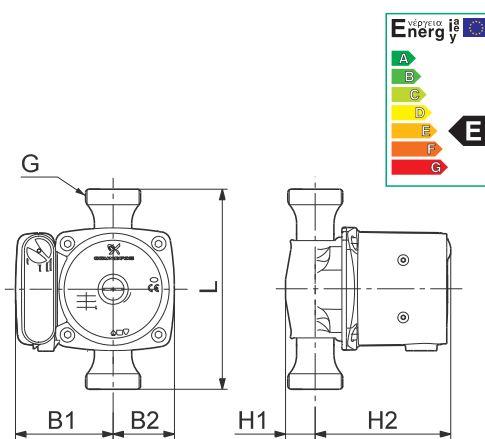
1 x 220 V, 60 Hz



TM04 5563 4009

Prędkość obrotowa	P ₁ [W]	I _{1/1} [A]
3	150	0,68
2	135	0,64
1	90	0,44

Pompa posiada wbudowany wyłącznik termiczny i nie wymaga dodatkowego zabezpieczenia silnika.



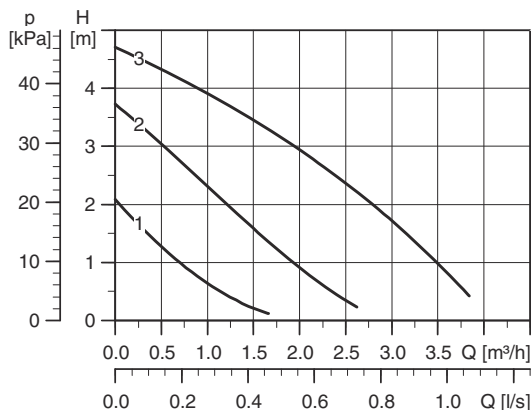
TM04 2811 3408 - TM03 0872 0705

Przyłącza: Patrz *Przyłącza rurowe* na stronie 51
 Ciśnienie robocze: Maks. 10 bar
 Temperatura cieczy: +2 °C do +110 °C (TF 110)

Typ pompy	Wymiary [mm]						Masa [kg]		Obj. wysył. [m³]
	L	H1	H2	B1	B2	G	Netto	Brutto	
UPS 20-62 N	150	25	126	85	53,5	1 1/4	3,0	3,8	0,008

UPS 25-42

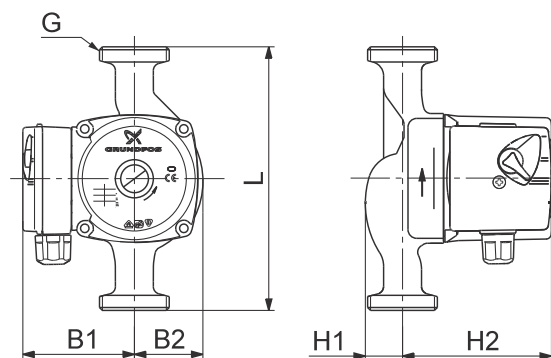
1 x 220 V, 60 Hz



TM01 0152 4708

Prędkość obrotowa	P ₁ [W]	I _{1/1} [A]
3	85	0,40
2	50	0,26
1	30	0,15

Pompa posiada wbudowany wyłącznik termiczny i nie wymaga dodatkowego zabezpieczenia silnika.



TM00 9386 2105

Przyłącza:

Ciśnienie robocze:

Temperatura cieczy:

Patrz *Przyłącza rurowe* na stronie 51

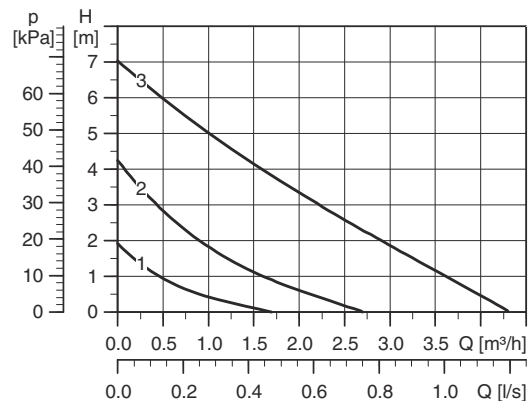
Maks. 10 bar

+2 °C do +95 °C (TF 110)

Typ pompy	Wymiary [mm]						Masa [kg]		Obj. wysył. [m ³]
	L	H1	H2	B1	B2	G	Netto	Brutto	
UPS 25-42	180	32	102	75	51	1 1/2	2,6	2,8	0,004

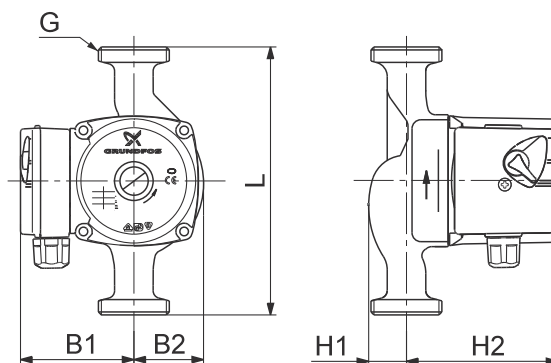
UPS 25-62

1 x 220 V, 60 Hz



TM01 0153 4708

Prędkość obrotowa	P ₁ [W]	I _{1/1} [A]
3	115	0,51
2	65	0,30
1	35	0,17



TM00 9386 2105

Przyłącza:

Ciśnienie robocze:

Temperatura cieczy:

Patrz *Przyłącza rurowe* na stronie 51

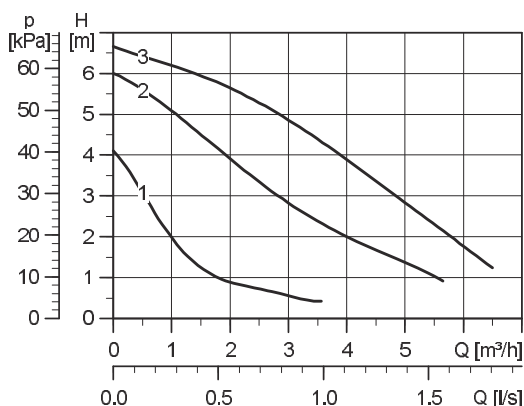
Maks. 10 bar

+2 °C do +110 °C (TF 110)

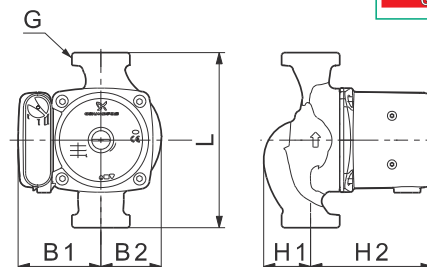
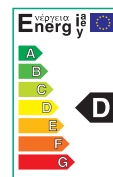
Typ pompy	Wymiary [mm]						Masa [kg]		Obj. wysył. [m ³]
	L	H1	H2	B1	B2	G	Netto	Brutto	
UPS 25-62	180	32	102	75	51	1 1/2	2,6	2,8	0,004

UPS 25-72

1 x 220 V, 60 Hz



TM04 5564 3409



TM04 3847 5108 - TM03 0871 0705

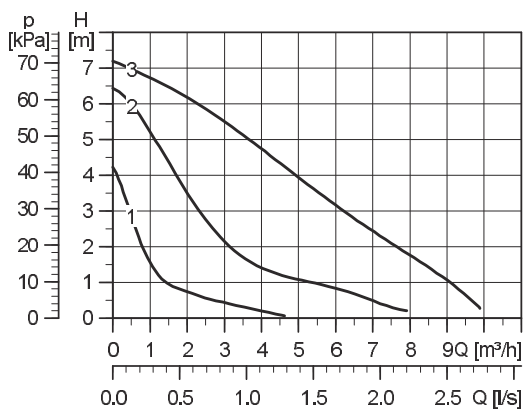
Prędkość obrotowa	P ₁ [W]	I _{1/1} [A]
3	135	0,60
2	125	0,58
1	90	0,44

Przyłącza: Patrz *Przyłącza rurowe* na stronie 51
 Ciśnienie robocze: Maks. 10 bar
 Temperatura cieczy: -25 °C do +110 °C (TF 110)

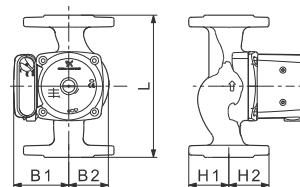
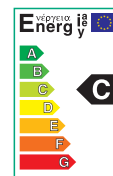
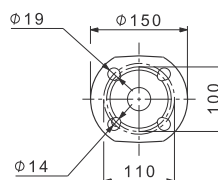
Typ pompy	Wymiary [mm]						Masa [kg]		Obj. wysył. [m ³]
	L	H1	H2	B1	B2	G	Netto	Brutto	
UPS 25-72	180	46	125	85	62	1 1/2	4,0	4,7	0,008

UPS 40-72 F

1 x 220 V, 60 Hz



TM04 5565 3409



TM04 3845 5108 - TM03 0870 0705

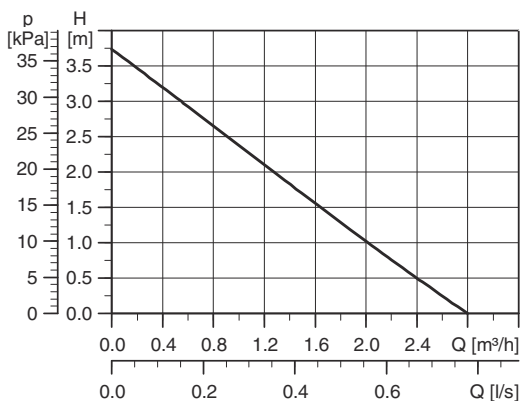
Prędkość obrotowa	P ₁ [W]	I _{1/1} [A]
3	160	0,72
2	140	0,68
1	90	0,44

Przyłącza: Patrz *Przyłącza rurowe* na stronie 51
 Ciśnienie robocze: Maks. 10 bar
 Temperatura cieczy: -25 °C do +110 °C (TF 110)

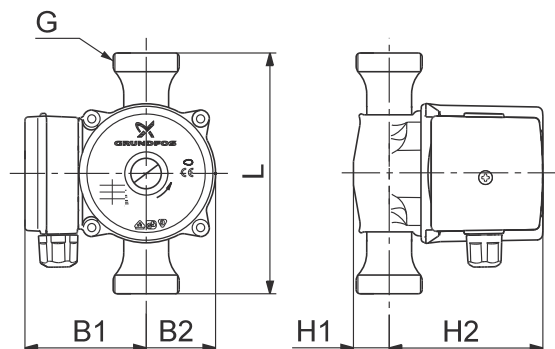
Typ pompy	Wymiary [mm]						Masa [kg]		Obj. wysył. [m ³]
	L	H1	H2	B1	B2	G	Netto	Brutto	
UPS 40-72 F	250	67	125	85	62	-	7,4	9,7	0,013

UP 20-32 N

1 x 220 V, 60 Hz



TM01 0154 4708



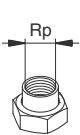
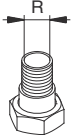
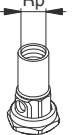
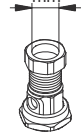
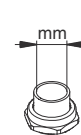
TM00 8932 2105

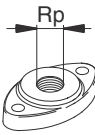
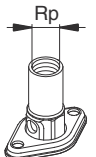
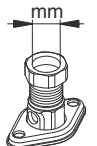
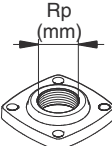
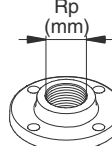
Prędkość obrotowa	P ₁ [W]	I _{1/1} [A]
1	95	0,43

Przyłącza: Patrz *Przyłącza rurowe* na stronie 51
 Ciśnienie robocze: Maks. 10 bar
 Temperatura cieczy: +2 °C do +110 °C (TF 110)

Typ pompy	Wymiary [mm]						Masa [kg]		Obj. wysył. [m ³]
	L	H1	H2	B1	B2	G	Netto	Brutto	
UP 20-32 N	150	28	100	75	43	1 1/4	2,1	2,3	0,004

Przylączya rurowe

		Nr katalogowe, dwuzłączki														
Typ pompy	Przylączya															
		3/4	1	1 1/4	1	1 1/4	3/4	1	1 1/4	Ø22	Ø28	Ø15	Ø18	Ø22	Ø28	Ø42
20-xx	G 1 1/4	529932 ⁽¹⁾														
20-xx N		529982 ⁽²⁾			529983 ⁽²⁾	519802 ⁽²⁾	519801 ⁽²⁾	529986 ⁽²⁾	529987 ⁽²⁾	529988 ⁽²⁾	529989 ⁽²⁾					
25-xx	G 1 1/2	529921 ⁽¹⁾	529922 ⁽¹⁾	529821 ⁽¹⁾	529925 ⁽¹⁾	529924 ⁽¹⁾										
25-xx N		529971 ⁽²⁾	529972 ⁽²⁾					519805 ⁽²⁾	519806 ⁽²⁾	519807 ⁽²⁾	519808 ⁽²⁾	519809 ⁽²⁾	529977 ⁽²⁾	529978 ⁽²⁾	529979 ⁽²⁾	
32-xx	G 2	509921 ⁽¹⁾														
32-xx N		509971 ⁽²⁾														

		Nr katalogowe, kołnierze																				
Typ pompy	Przyłącze																					
		3/4	1	1 1/4	1 1/2	3/4	1	1 1/4	Ø22	Ø28	3/4	1	1 1/4	1 1/2	2	Ø32	Ø40	Ø50	1 1/4	1 1/2	Ø32	Ø40
21-xx F	Owalne	529607 ¹⁾	529604 ¹⁾	529605 ¹⁾	529606 ¹⁾	519705 ²⁾	519706 ²⁾	519707 ²⁾	519708 ²⁾	519709 ²⁾												
36-xx F	Kwadratowe										509901 ¹⁾	509902 ¹⁾	509903 ¹⁾	509904 ¹⁾	509905 ¹⁾	509908 ¹⁾	509909 ¹⁾	509910 ¹⁾				
32-xx F	PN 6																	539903 ¹⁾		539904 ¹⁾		
	PN 10																	539703 ¹⁾	96427029 ²⁾	539704 ¹⁾	96427030 ²⁾	
40-xx F	PN 6																	539901 ¹⁾	539911 ²⁾	539902 ¹⁾	539912 ²⁾	
	PN 10																	539701 ¹⁾	539711 ²⁾	539702 ¹⁾	539712 ²⁾	

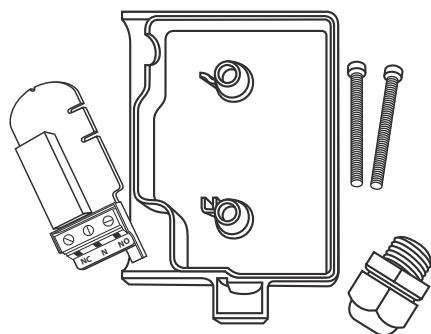
1)= żeliwo

2)= mosiądz/brąz

Puste pole = produkt niedostępny

Moduł alarmu

Moduł alarmu umożliwia monitorowanie zakłóceń pracy pompy przez urządzenia zewnętrzne. Moduł ten wyposażony jest w galwanicznie separowane wyjścia NC (normalnie zamknięte) oraz NO (normalnie otwarte). Wyjście alarmowe aktywowane jest w przypadku awarii zasilania sieciowego lub w wyniku odłączenia zasilania silnika przez termistor.

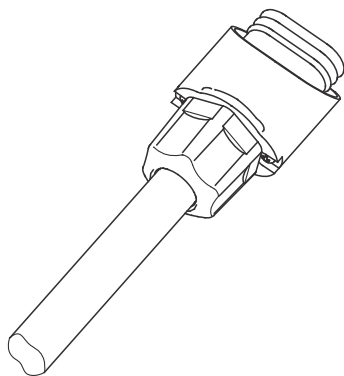


TM04 3958 0509

Rys. 13 Moduł alarmu

Typ	Nr katalogowy
Moduł alarmu	95906254

Wtyczka do pomp ALPHA



TM01 9911 3400

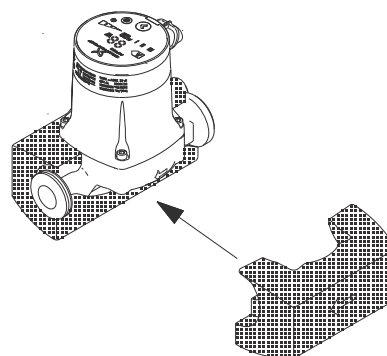
Rys. 14 Wtyczka

Typ	Nr katalogowy
Wtyczka - ALPHA2	00595562
Wtyczka - ALPHA2 L	
Wtyczka - UPS xx-25	
Wtyczka - UPS 40-50 F	
Wtyczka - UPS xx-55	
Wtyczka - UPS xx-80 (F)	
Wtyczka - UPS xx-100 (F)	
Wtyczka - UPSD	

Okładziny termoizolacyjne

Pompy Seria 100 mogą być wyposażone w okładziny termoizolacyjne. Grubość okładzin, składających się z dwóch części, zależy od średnicy nominalnej przyłączy pompy.

Okładziny termoizolacyjne nakładane są na korpus pompy. Montaż okładzin termoizolacyjnych jest bardzo prosty.



TM03 9505 4107

Rys. 15 Okładziny termoizolacyjne

Okładzina termoizolacyjna do pompy	Nr katalogowy
ALPHA2 i ALPHA2 L XX-40, XX-50, XX-60	00505821
ALPHA2 25-40 A, 25-60 A	00505822
UPS 25-20	00505821
UPS 32-20	00505821
UPS 25-25	95906655
UPS 25-30	00505821
UPS 32-25	95906655
UPS 32-30	00505821
UPS 25-40	00505821
UPS 32-40	00505821
UPS 25-55	95906655
UPS 25-60	00505821
UPS 32-55	95906655
UPS 32-60	00505821
UPS 25-80	95906655
UPS 25-100	95906653
UPS 32-80	95906655
UPS 32-100	95906653
UPS 25-20 A	00505822
UPS 25-30 A	00505822
UPS 25-40 A	00505822
UPS 25-60 A	00505822
UPS 40-50 F	00525243
UPS 40-50 F	95906655
UPS 40-80 F	95906655

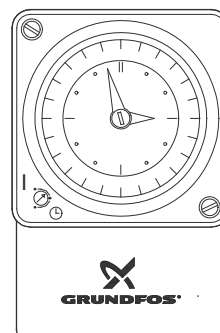
Sterowniki Grundfos

TS 3: Zegar sterujący Zał./Wył.

Zegar sterujący Zał./Wył. jest montowany bezpośrednio na ścianie.

Pompa jest automatycznie załączana/wyłączana zgodnie z programem czasowym. Dostępne są wersje z tarczą dzienną lub tygodniową

Typ	Zegar sterujący Zał./Wył.	Nr katalogowy 1 x 230 V
TS 3/T	Tarcza dzienna 24 h	96406992
TS 3/W	Tarcza tygodniowa	96406993



Rys. 16 TS 3

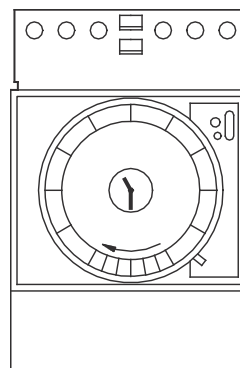
TM01 0205 2602

ST 200: Zegar sterujący Zał./Wył. z przełącznikiem obrotów

Urządzenie ST 200 jest przeznaczone do sterowania wszystkimi pompami 1-fazowymi UP i UPS.

Możliwa jest automatyczna zmiana prędkości obrotowej pompy w określonych przedziałach czasowych lub tylko zał./wył. pompy (w zależności od sposobu połączenia).

Typ	Zegar sterujący Zał./Wył.	Nr katalogowy 1 x 230 V
ST 200	Tarcza dzienna 24 h	60041110
ST 200/TG	Tarcza dzienna 24 h z podtrzymaniem baterijnym	60041210
ST 200/WG	Tarcza tygodniowa z podtrzymaniem baterijnym	60041310



Rys. 17 ST 200

TM00 5142 5094

GES 200: Sterownik czasowy do naprzemiennej pracy głowic pompy

Urządzenie GES 200 przeznaczone jest do sterowania wszystkich rodzajów 1-fazowych pomp podwójnych.

Urządzenie to steruje automatycznie, w nastawionych przedziałach czasowych, pracą głowic pomp podwójnych.

Przez wybór różnych prędkości na pompach pracującej i rezerwowej, możliwe jest osiągnięcie funkcji regulacji obrotów (np. prawa pompa pracuje na 3 biegu, lewa pompa na 2 biegu).

Typ	Zegar sterujący Zał./Wył.	Nr katalogowy 1 x 230 V
GES 200/WG	Tarcza tygodniowa z podtrzymaniem baterijnym	60020310

ET 2: Łącznik temperaturowy

Łącznik temperaturowy ET 2 może być stosowany w połączeniu z ST 200, SAT 200 i GES 200.

ET2 steruje pracą pompy w zależności od temperatury na zewnątrz lub wewnątrz budynku, temperatury wody w rurze zasilającej lub powrotnej.

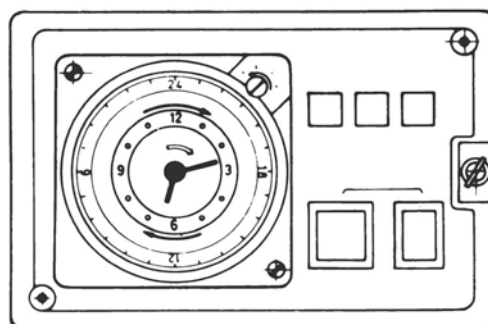
Sygnal sterujący	Typ	Łącznik temperaturowy	Nr katalogowy
Temperatura (zewnątrzna, pokojowa, rury zasilającej, rury powrotnej)	ET 2	Z czujnikiem zewnętrznym i obudową	00ID4383
		Z czujnikiem dotykowym do montażu na rurze	00ID4384
		Z czujnikiem zanurzeniowym i rurką ochronną	00ID4385

Dostępne są również urządzenia sterowane różnicą ciśnienia.

Listwa zaciskowa

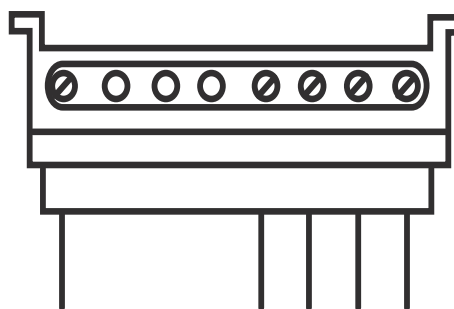
Listwa zaciskowa montowana jest w skrzynce zaciskowej pompy i wykorzystywana do podłączenia zewnętrznych urządzeń sterujących (np. do zmiany pomiędzy dwoma prędkościami obrotowymi).

Typ	Nr katalogowy
Listwa zaciskowa	00605003



Rys. 18 GES 200/WG







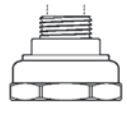

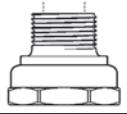
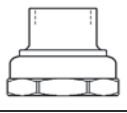
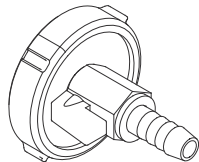
TM00 9103 4396



Rys. 19 Listwa zaciskowa

TM00 5144 5094

Armatura do COMFORT

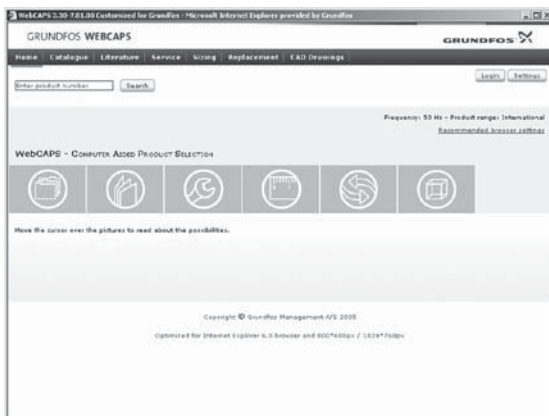
Typ pompy	Armatura	Opis	Przyłącze	Materiał	Nr katalogowy
		TM01 8539 0300 Zestaw wydłużający Długość 1 elementu = 35 mm	Rp 1/2 / G 1 1/4	Mosiądz	96433911
		TM01 8540 0300 Zestaw wydłużający Długość 1 elementu = 25 mm	Rp 1/2 / G 1 1/2	Mosiądz	96433912
UP 15-XX		TM01 8541 0300 Zestaw wydłużający Długość 1 elementu = 30 mm	Rp 1/2 / G 1	Mosiądz	96433913
		TM01 8647 0300 Zawór zwrotny	1/2	Mosiądz	96433904
		TM01 8648 0300 Zawór odcinający	1/2	Mosiądz	96433905
		TM01 8542 0300 Zestaw wydłużający Długość = 40 mm	G 1 1/4 / G 1 1/4	Mosiądz	96436559
		TM01 8643 0300 Komplet złączek	G 1 1/4 x 15 mm wewn. R 1/2 zewn.	Mosiądz	96433907
UP 20-XX		TM01 8644 0300 Komplet złączek	G 1 1/4 x Rp 3/4 wewn.	Mosiądz	96433908
		TM01 8645 0300 Komplet złączek	G 1 1/4 x Rp 1/2 wewn./ R 3/4 zewn.	Mosiądz	96433909
		TM01 8646 0300 Komplet złączek	G 1/4 x 22 mm wewn.	Mosiądz	96433910
UP 15-XX UP 20-XX		TM01 8560 0300 Kołnierz odpowietrzający	Przyłącze kołnierzowe Nakrętka Wąż	PP CuZn40Pb2 PE	96433906

Zegar sterujący i termostat do pompy COMFORT

Zgodnie z poniższą tabelą, pompy typu B, BT, BX oraz BXT mogą być wyposażone w 24 godzinny zegar sterujący. Zegar dla pomp typu BT oraz BXT posiada własny termostat.

Typ pompy	Dostarczona z			Nr katalogowy	
	Zegarem 24-godzinnym	Termostatem	Zintegrowanym zaworem odcinającym i zwrotnym	Zegar 24-godzinny	Zegar 24-godzinny i termostat
UP 15-14 B				96433891	
UP 15-14 BU	•				
UP 15-14 BT		•			96433892
UP 15-14 BUT	•	•			
UP 20-14 BX			•	96433891	
UP 20-14 BXU	•		•		
UP 20-14 BXT		•	•		96433892
UP 20-14 BXUT	•	•	•		

WebCAPS



WebCAPS (**Web**-based **C**omputer **A**ided **P**roduct **S**election) jest programem dostępnym na stronie internetowej Grundfos, www.grundfos.pl.

WebCAPS zawiera szczegółowe informacje o ponad 185 000 produktach firmy Grundfos w więcej niż 20 językach.

W WebCAPS wszystkie informacje podzielone są na 6 zakładek:

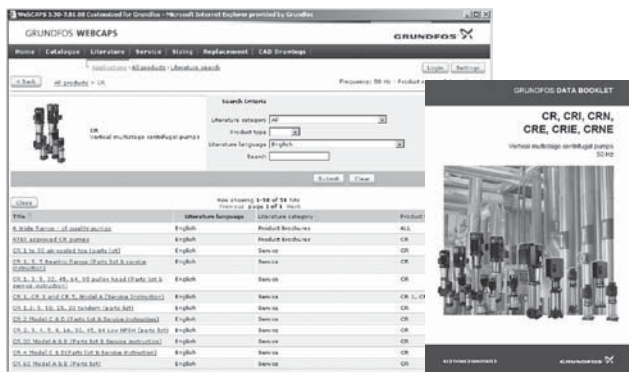
- Katalog
- Dokumentacja
- Serwis
- Dobór
- Zamiana
- Rysunki CAD.



Katalog

Zaczynając od obszaru zastosowania i typu pompy ta zakładka zawiera

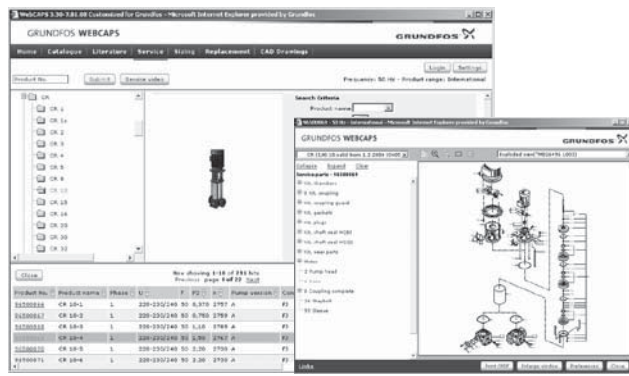
- dane techniczne
- charakterystyki (QH, Eta, P1, P2, itp.) które można ustawić zgodnie z gęstością i lepkością tłoczzonej cieczy oraz liczbą pracujących pomp
- zdjęcia produktów
- rysunki wymiarowe
- schematy podłączeń elektrycznych
- teksty ofertowe, itp.



Dokumentacja

W tej zakładce znajdziesz kompletną dokumentację techniczną, taką jak

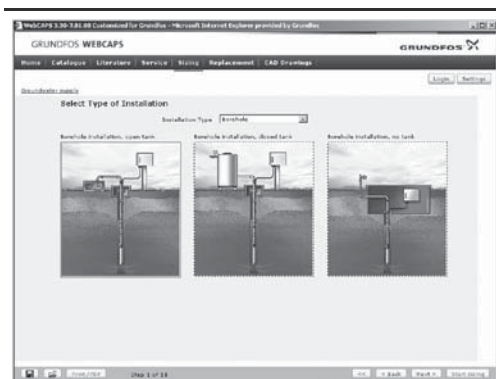
- katalogi
- instrukcje montażu i eksploatacji
- dokumentacja serwisowa
- Instrukcje skrócone
- broszury produktowe, itp.



Serwis

Ta zakładka zawiera prosty w użyciu interakcyjny katalog serwisowy. Znajdziesz tutaj części zamienne do aktualnych i wycofanych pomp firmy Grundfos.

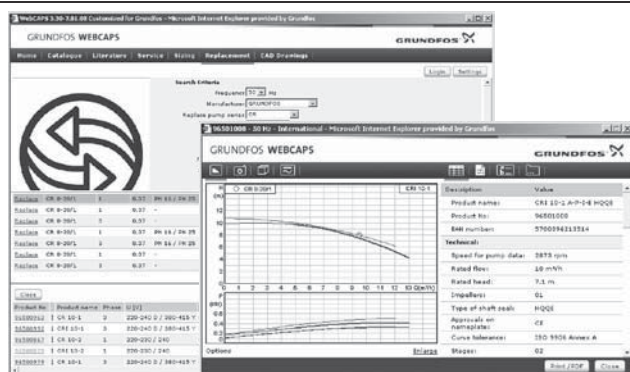
Ponadto, zakładka ta zawiera serwisowe filmy instruktażowe pokazujące jak wymieniać części serwisowe.



Dobór

Zaczynając od obszaru zastosowania i typu pompy ta zakładka umożliwia

- dobór najbardziej odpowiedniej i sprawnej pompy do Twojej instalacji
- przeprowadzenie obliczeń zużycia energii, czasu zwrotu kosztów, profili obciążenia, całkowitych kosztów użytkowania, itp.
- analizę całkowitych kosztów użytkowania dobrej pompy
- ustalenie prędkości przepływu w instalacjach wody brudnej i ścieków, itp.



Zamiana

Zakładka ta umożliwia dobór i porównanie danych technicznych zamontowanych pomp w celu zamiany na bardziej sprawne pompy firmy Grundfos.

Zakładka zawiera dane techniczne pomp innych producentów.

W prosty sposób możesz porównać pompy firmy Grundfos z zamontowanymi w Twojej instalacji. Po wybraniu typu zamontowanej pompy, program dobierze zamiennik firmy Grundfos zapewniający zwiększenie komfortu i sprawności.



Rysunki CAD

W tej zakładce możliwe jest pobranie 2-wymiarowych (2D) i 3-wymiarowych (3D) rysunków CAD większości pomp firmy Grundfos.

W programie WebCAPS dostępne są następujące formaty:

- Rysunki 2-wymiarowe:
- rysunki w formacie .dxf
 - rysunki w formacie .dwg.

- Rysunki 3-wymiarowe:
- rysunki w formacie .dwg (bez powierzchni)
 - rysunki w formacie .stp (z powierzchniami)
 - rysunki w formacie .eprt.

WinCAPS



Rys. 20 WinCAPS CD-ROM

WinCAPS (**Windows-based Computer Aided Product Selection**) to program zawierający szczegółowe informacje o ponad 185 000 produktach firmy Grundfos w 20 językach.

Program posiada takie same funkcje jak WebCAPS i jest idealnym narzędziem doboru w przypadku braku połączenia z internetem.

WinCAPS jest dostępny na płycie CD i uaktualniany raz w roku.

Dane techniczne zastrzeżone.

Notatki

Notatki

Szczegółowy wykaz telefonów do przedstawicieli regionalnych
oraz oddziałów Grundfos znajduje się na stronie
www.grundfos.pl w zakładce Adresy.



TM03 8652 0410

www.grundfos.pl

info_gpl@grundfos.com

kontakt linia: 801 801 112

Grundfos Assistance 24h: 601 612 602

Grundfos Pompy Sp. z o.o.	Grundfos Pompy Sp. z o.o.	Grundfos Pompy Sp. z o.o.	Grundfos Pompy Sp. z o.o.	Grundfos Pompy Sp. z o.o.
Baranowo k. Poznania ul. Klonowa 23 62-081 Przeźmierowo tel.: 61 650 13 00 fax: 61 650 13 50	Oddział w Warszawie ul. Puławska 378 02-801 Warszawa tel.: 22 331 36 66 fax: 22 331 36 67	Oddział we Wrocławiu ul. Marsz. J. Piłsudskiego 49-57 50-032 Wrocław tel.: 71 719 24 30 fax: 71 719 24 31	Oddział w Katowicach ul. Porcelanowa 10 40-246 Katowice tel.: 32 730 37 80 fax: 32 730 37 81	Oddział w Gdańsku ul. Beniowskiego 5 80-383 Gdańsk tel.: 58 761 91 04 fax: 58 554 92 94

V7124413 1110	PL
GPL 1010411	