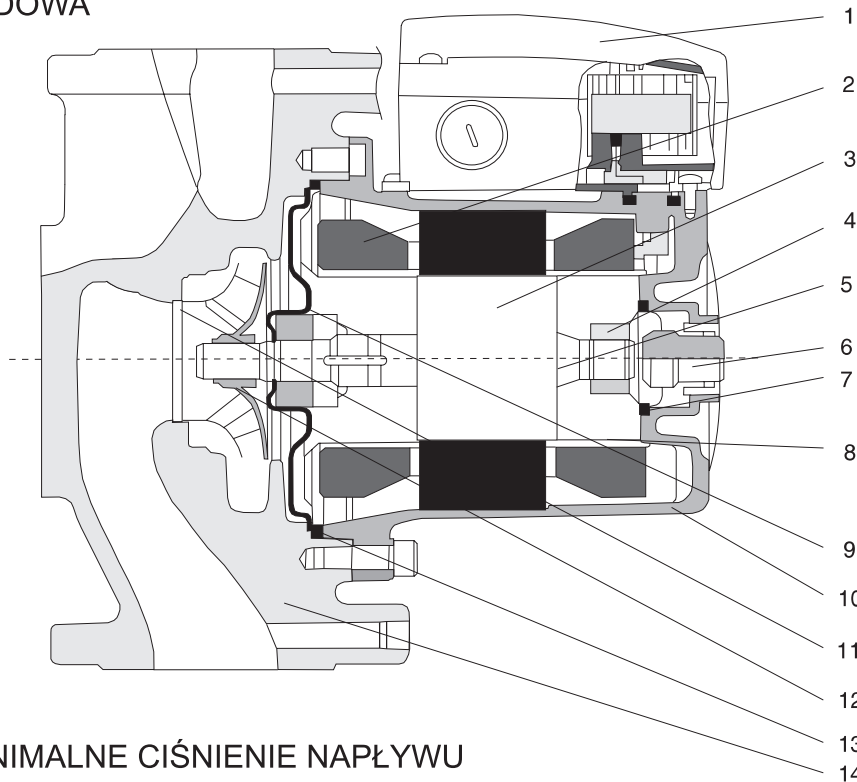


POMPY OBIEGOWE I CYRKULACYJNE

BUDOWA



1. Skrzynka zaciskowa
2. Stojan silnika
3. Wirnik silnika
4. Łożysko oporowe
5. Wał pompy
6. Korek odpowietrzający
7. Uszczelka o-ring
8. Tuleja wirnika silnika
9. Tarcza łożyskowa
10. Obudowa silnika
11. Pierścień labiryntu
12. Wirnik pompy
13. Uszczelka o-ring
14. Korpus pompy

MINIMALNE CIŚNIENIE NAPŁYWU

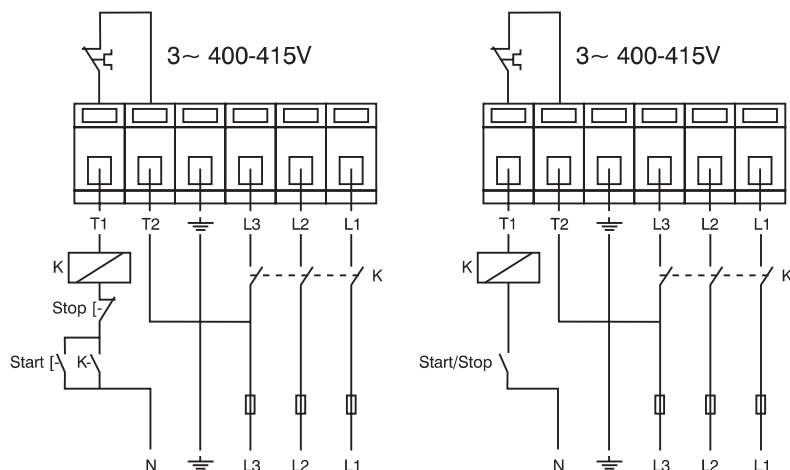
Minimalne ciśnienie napływu, które należy zapewnić po stronie ssawnej pompy wynosi:

	- przy temperaturze 75°C	- przy temperaturze 90°C	- przy temperaturze 110°C
32POs30A/B	0,5 m	0,5 m	13,0 m
32POt60A/B	0,5 m	2,0 m	15,0 m
32POt120A/B	4,0 m	7,0 m	19,5 m
40POs30A/B	0,5 m	1,5 m	14,5 m
40POt60A/B	1,5 m	4,5 m	17,5 m
40POt120A/B	1,0 m	4,0 m	17,0 m
40POt180A/B	4,0 m	7,0 m	19,5 m
50POs30A/B	0,5 m	1,0 m	14,0 m
50POs60A/B	0,5 m	1,5 m	14,5 m
50POt120A/B	4,0 m	7,0 m	19,5 m
50POt180A/B	3,5 m	6,5 m	19,0 m
65POs30A/B	4,0 m	7,0 m	19,5 m
65POs60A/B	5,5 m	8,5 m	21,0 m
65POt120A/B	9,0 m	12,0 m	24,5 m
65POt180A/B	7,0 m	10,0 m	22,5 m
80POs30A i B	11,5 m	14,5 m	27,0 m
80POs60A i B	12,0 m	15,0 m	27,5 m
80POt120A i B	16,0 m	19,0 m	31,5 m
100POs30A i B	10,5 m	13,5 m	26,0 m

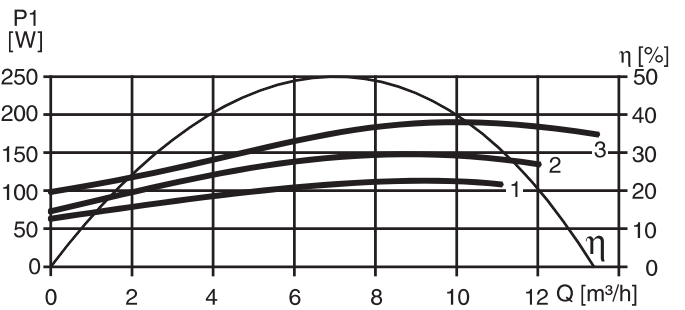
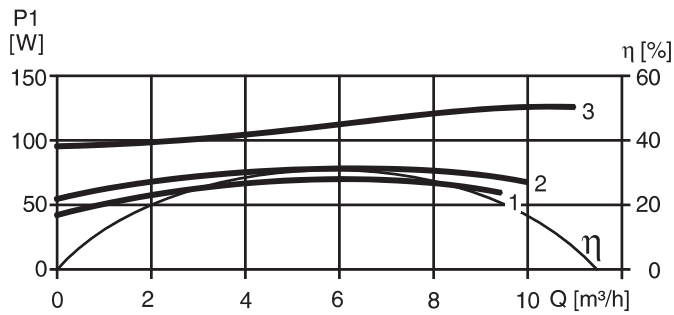
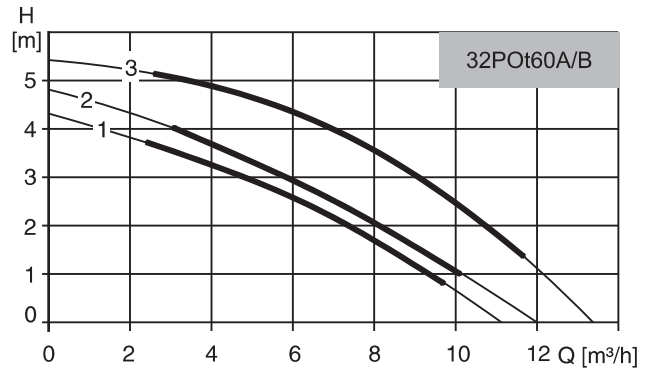
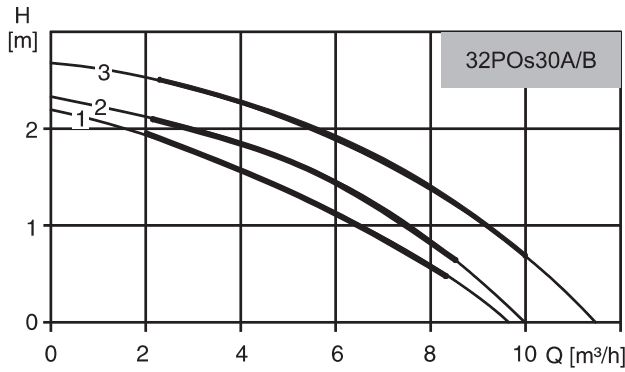
DANE ELEKTRYCZNE

Napięcie 3~400-415 V
 Stopień ochrony IP 44
 Klasa izolacji F
 Poziom natężenia dźwięku do 41 dB(A)

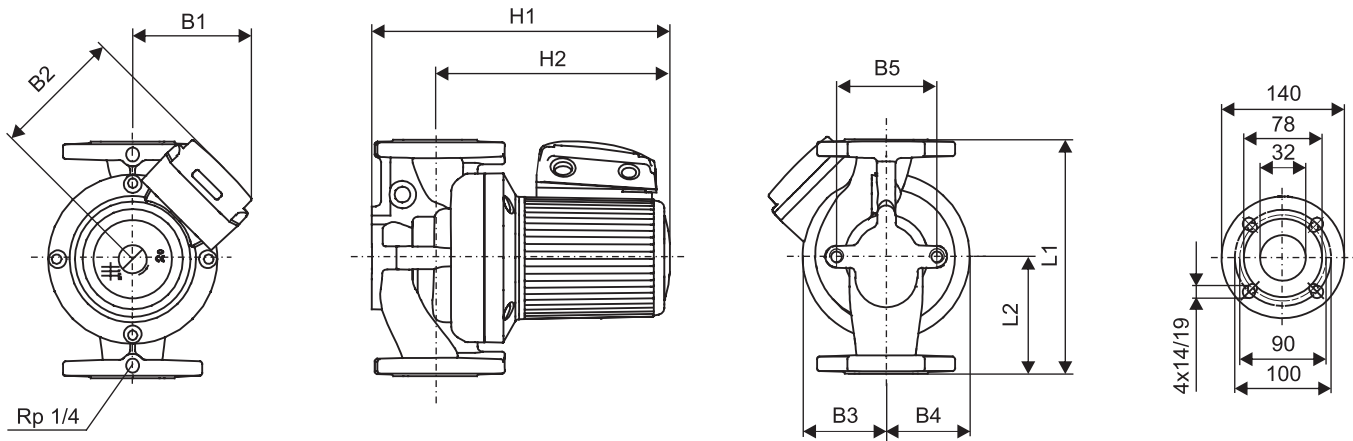
Schematy podłączeń elektrycznych:



CHARAKTERYSTYKA



DANE MONTAŻOWE

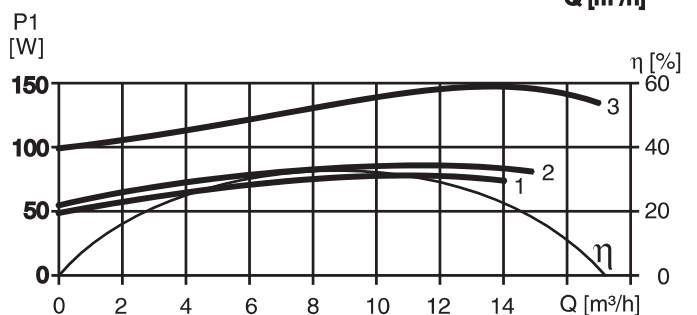
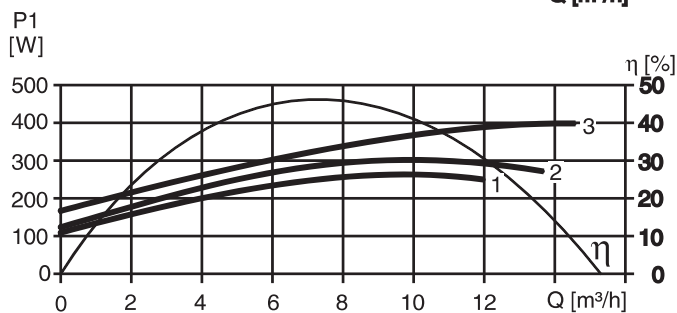
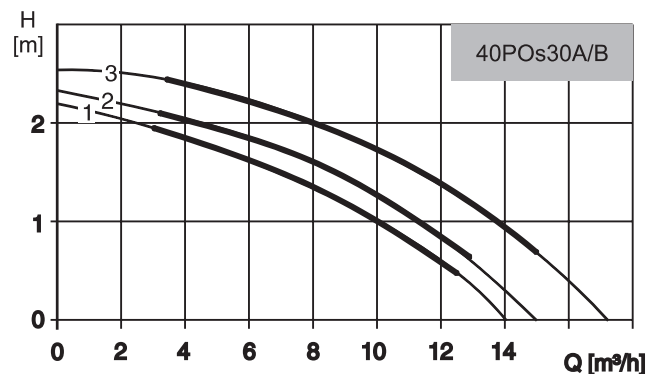
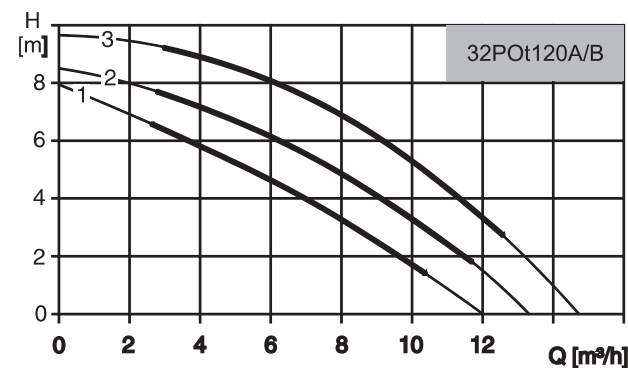


TYP POMPY	Wymiary [mm]									Masa [kg]
	L1	L2	H1	H2	B1	B2	B3	B4	B5	
32POs30A/B	220	110	300	232	135	141	75	75	80	17,3
32POt60A/B	220	110	297	229	135	141	75	75	80	17,3

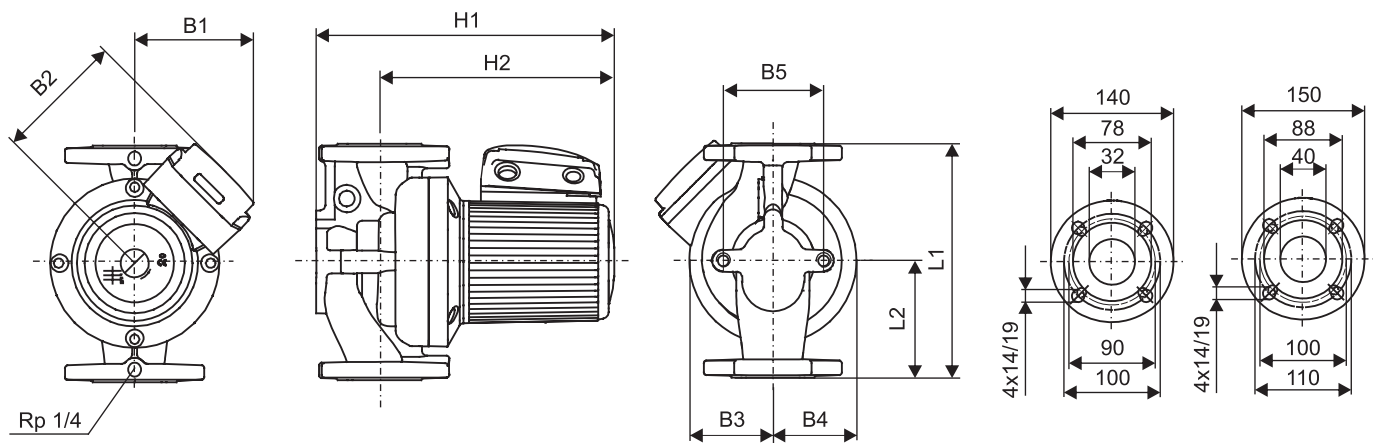
DANE ELEKTRYCZNE

TYP POMPY	ZASILANIE [V]	P ₁ [W]			I _N [A]			KLASA IZOLACJI	STOPIEŃ OCHRONY
		1	2	3	1	2	3		
32POs30A/B	3~400-415	60	70	115	0,15	0,18	0,50	F	IP 44
32POt60A/B	3~400-415	120	140	185	0,21	0,23	0,39	F	IP 44

CHARAKTERYSTYKA



DANE MONTAŻOWE

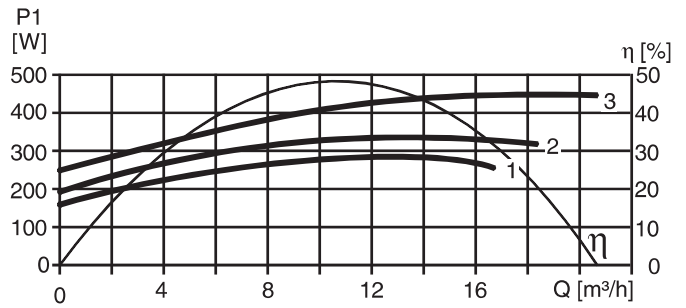
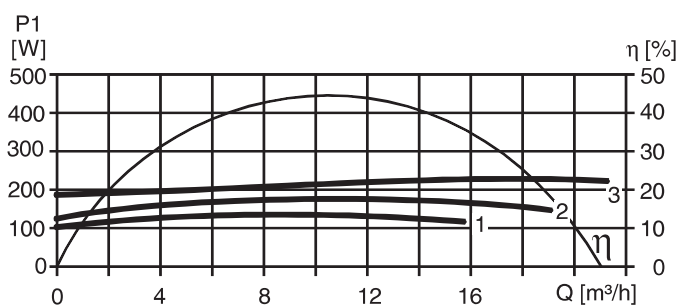
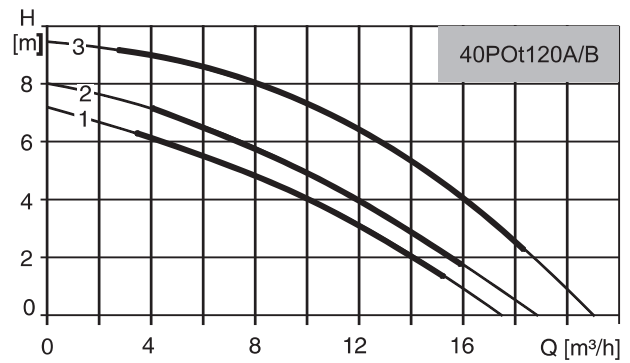
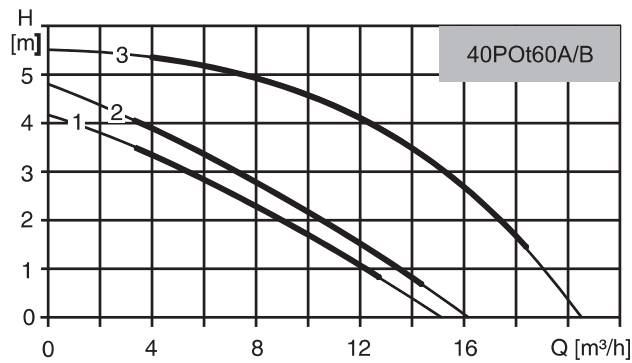


TYP POMPY	Wymiary [mm]									Masa [kg]
	L1	L2	H1	H2	B1	B2	B3	B4	B5	
32POt120A/B	220	110	311	243	135	141	75	75	80	17,3
40POs30A/B	250	125	317	249	135	141	75	85	120	18,8

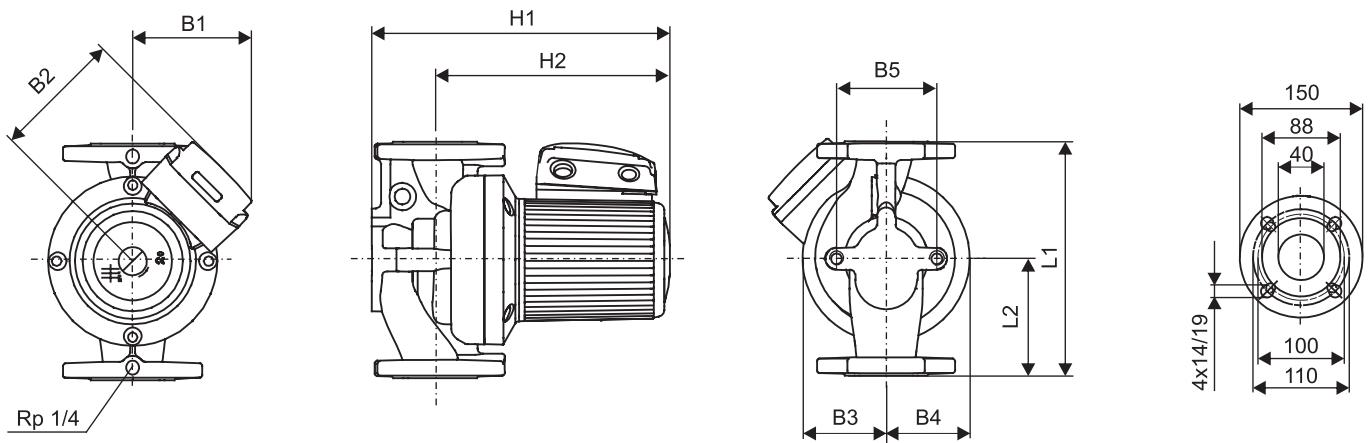
DANE ELEKTRYCZNE

TYP POMPY	ZASILANIE [V]	P ₁ [W]			I _N [A]			KLASA IZOLACJI	STOPIEŃ OCHRONY
		1	2	3	1	2	3		
32POt120A/B	3~400-415	245	280	400	0,42	0,47	0,78	F	IP 44
40POs30A/B	3~400-415	80	90	140	0,17	0,20	0,52	F	IP 44

CHARAKTERYSTYKA



DANE MONTAŻOWE

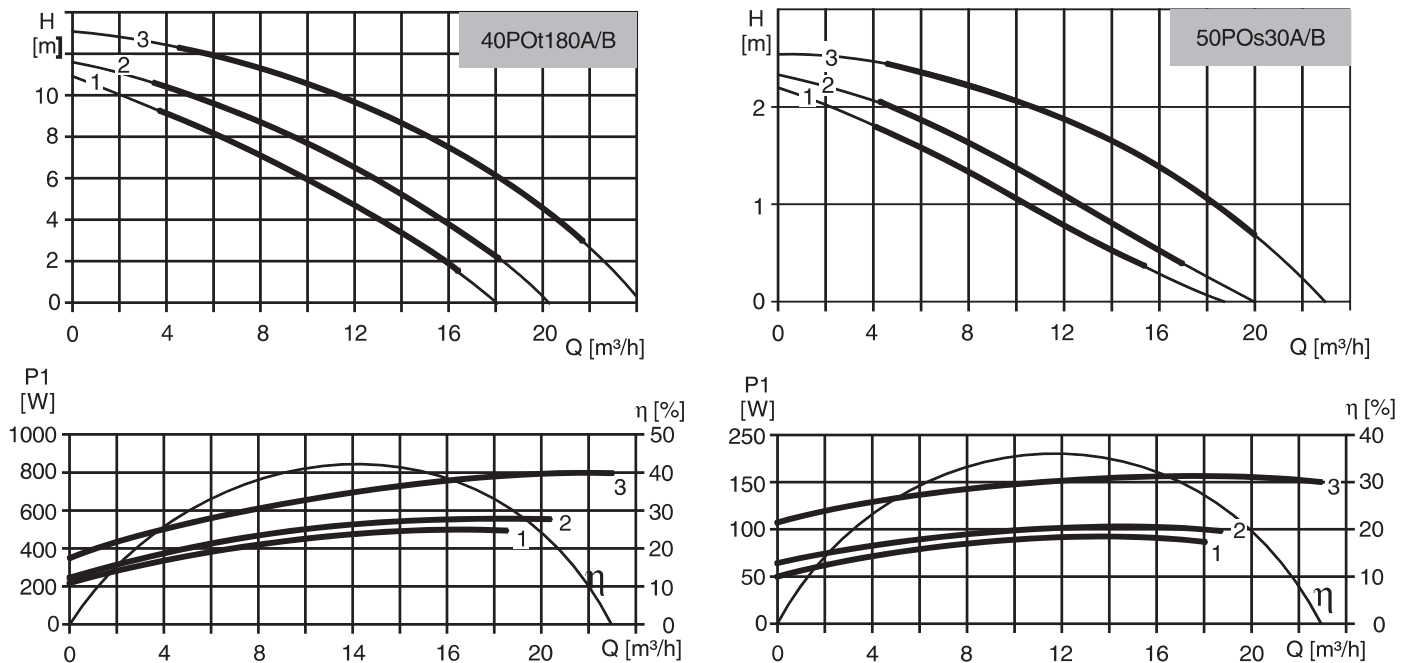


TYP POMPY	Wymiary [mm]									Masa [kg]
	L1	L2	H1	H2	B1	B2	B3	B4	B5	
40POt60A/B	250	125	313	245	135	141	75	75	80	18,3
40POt120A/B	250	125	313	245	135	141	75	75	80	19,1

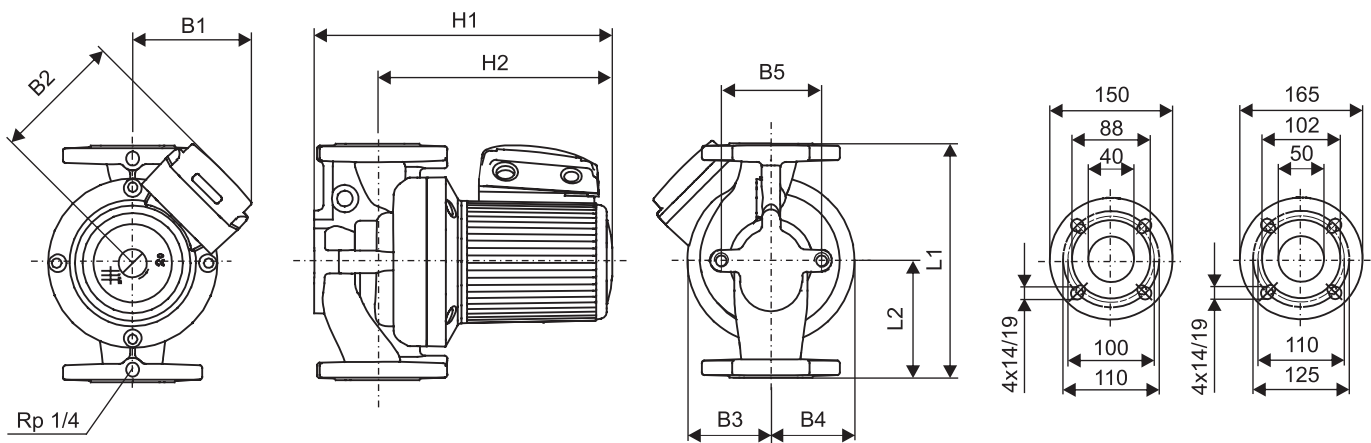
DANE ELEKTRYCZNE

TYP POMPY	ZASILANIE [V]	P ₁ [W]			I _N [A]			KLASA IZOLACJI	STOPIEŃ OCHRONY
		1	2	3	1	2	3		
40POt60A/B	3~400-415	155	175	250	0,89	0,87	0,78	F	IP 44
40POt120A/B	3~400-415	290	330	460	0,85	0,85	0,72	F	IP 44

CHARAKTERYSTYKA



DANE MONTAŻOWE

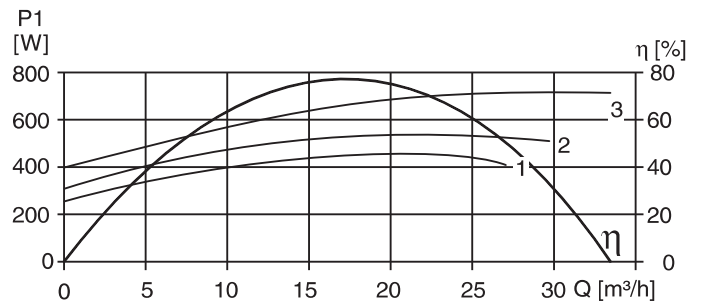
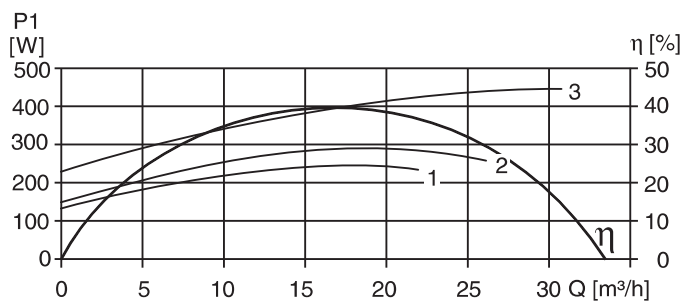
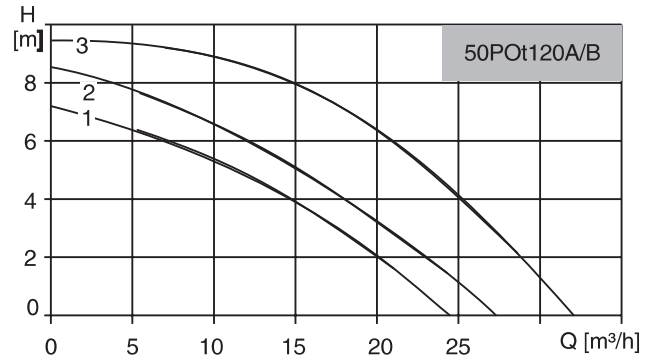
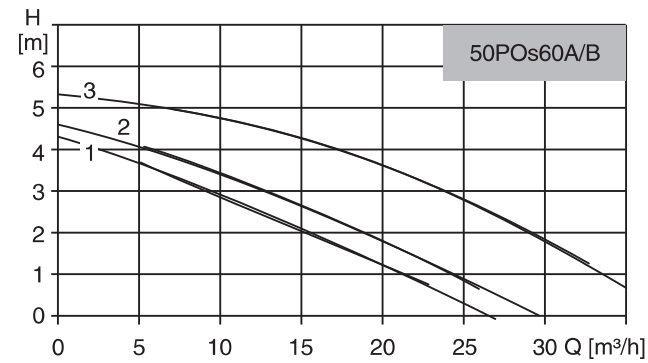


TYP POMPY	Wymiary [mm]									Masa [kg]
	L1	L2	H1	H2	B1	B2	B3	B4	B5	
40POt180A/B	250	125	309	241	145	169	100	100	80	22,6
50POs30A/B	280	140	333	251	135	141	90	75	120	21,8

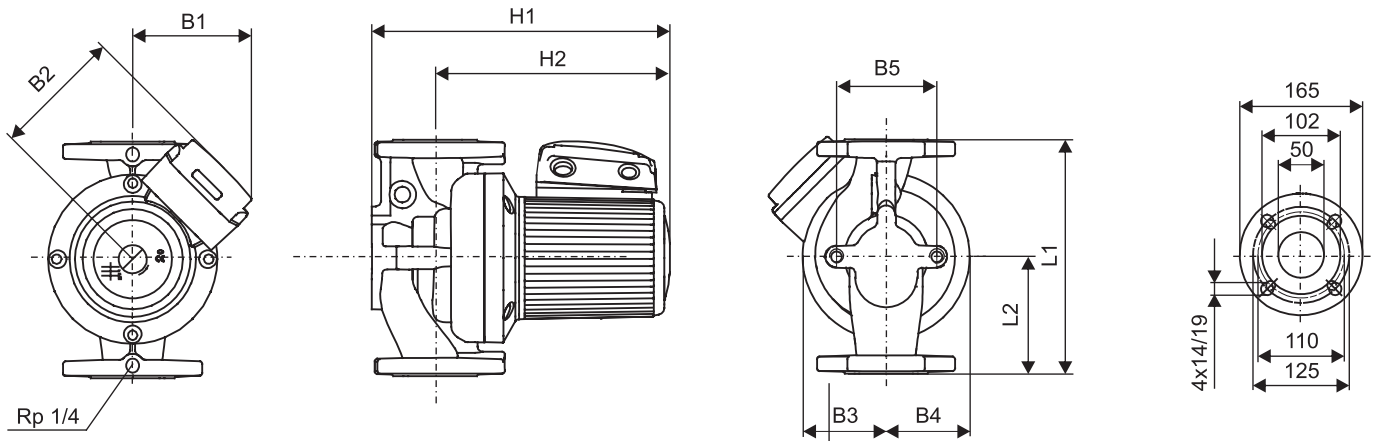
DANE ELEKTRYCZNE

TYP POMPY	ZASILANIE [V]	P ₁ [W]			I _N [A]			KLASA IZOLACJI	STOPIEŃ OCHRONY
		1	2	3	1	2	3		
40POt180A/B	3~400-415	490	570	770	1,43	1,63	2,26	F	IP 44
50POs30A/B	3~400-415	90	100	160	0,37	0,38	0,90	F	IP 44

CHARAKTERYSTYKA



DANE MONTAŻOWE



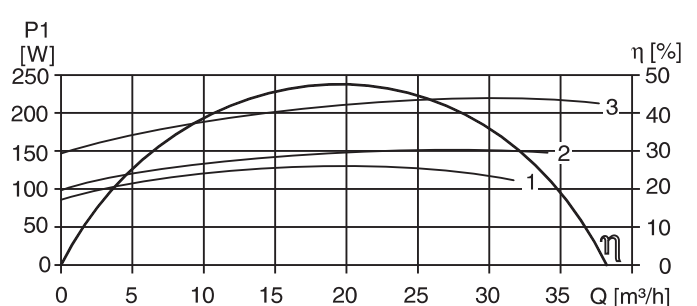
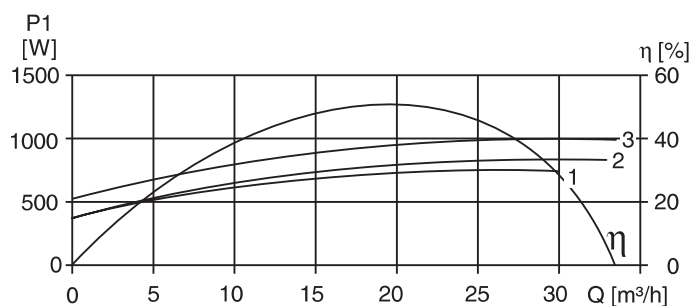
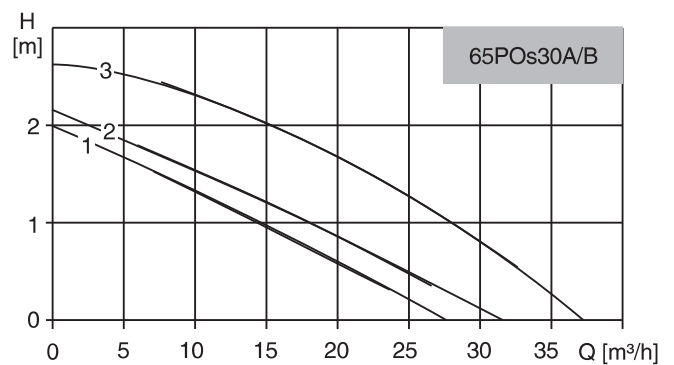
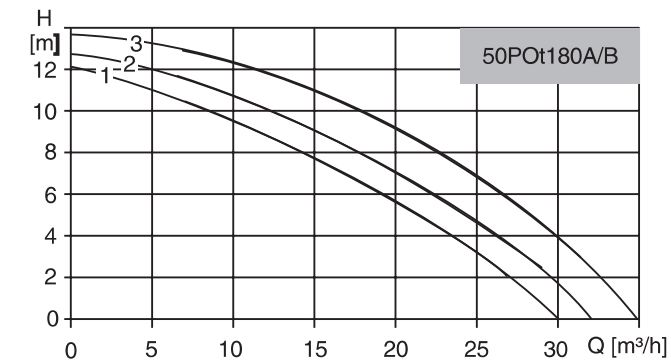
TYP POMPY	Wymiary [mm]									Masa [kg]
	L1	L2	H1	H2	B1	B2	B3	B4	B5	
50POs60A/B	280	140	319	237	135	141	110	100	120	25,1
50POt120A/B	280	140	311	236	145	169	100	100	120	25,6

DANE ELEKTRYCZNE

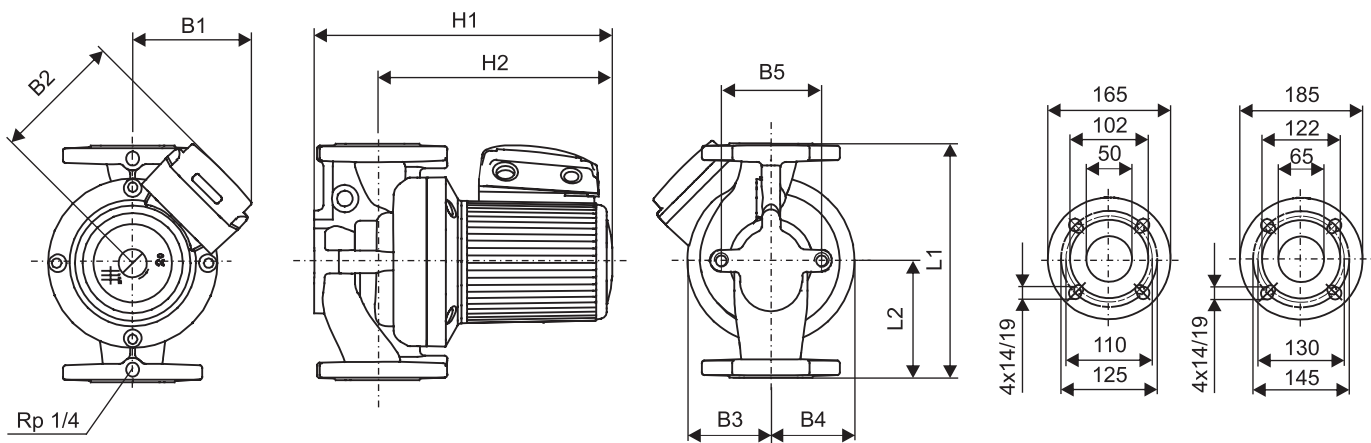
TYP POMPY	ZASILANIE [V]	P ₁ [W]			I _N [A]			KLASA IZOLACJI	STOPIEŃ OCHRONY
		1	2	3	1	2	3		
50POs60A/B	3~400-415	240	290	430	0,75	0,87	1,60	F	IP 44
50POt120A/B	3~400-415	450	530	720	1,43	1,63	2,26	F	IP 44

POMPY OBIEGOWE I CYRKULACYJNE

CHARAKTERYSTYKA



DANE MONTAŻOWE

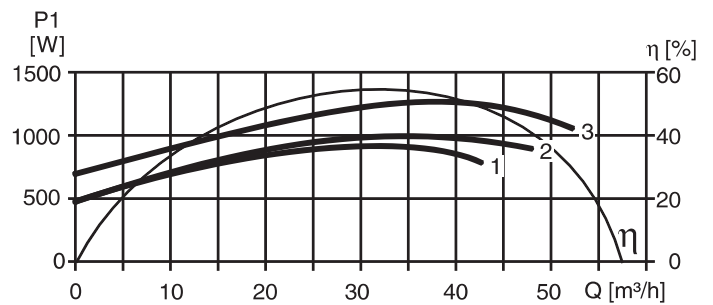
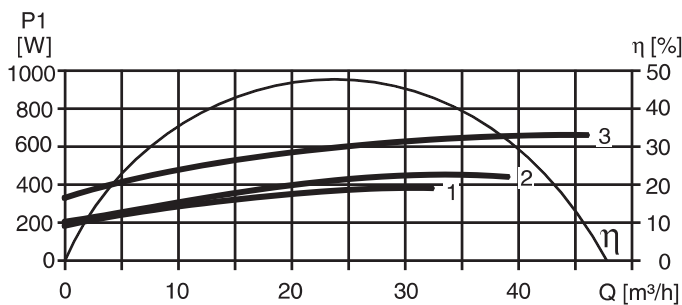
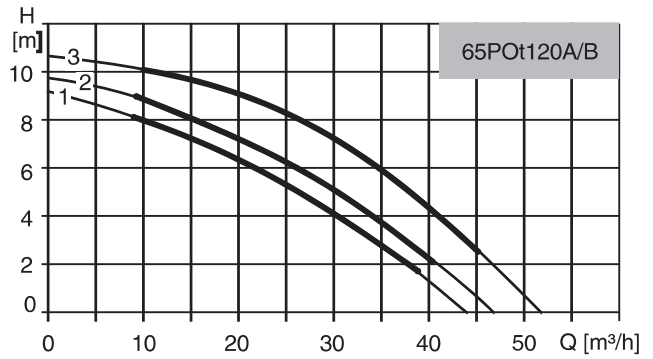
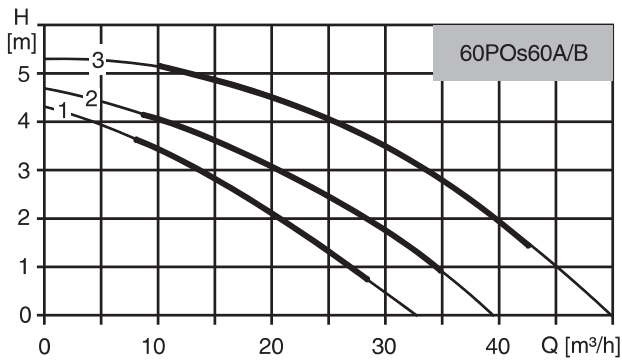


TYP POMPY	Wymiary [mm]									Masa [kg]
	L1	L2	H1	H2	B1	B2	B3	B4	B5	
50POt180A/B	280	140	351	276	145	169	100	100	120	27,9
65POs30A/B	340	170	340	243	145	169	125	100	120	31,1

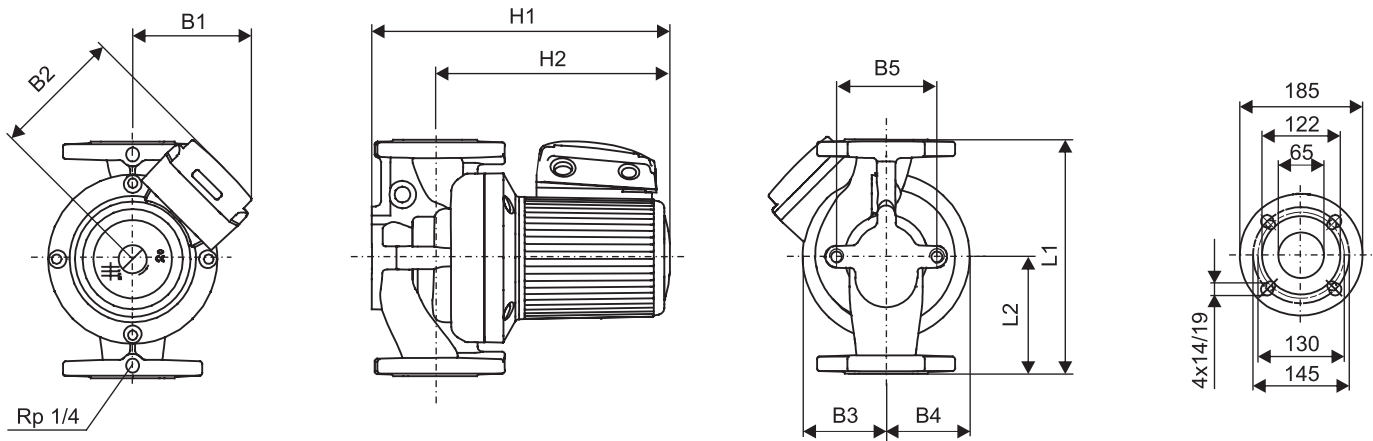
DANE ELEKTRYCZNE

TYP POMPY	ZASILANIE [V]	P ₁ [W]			I _N [A]			KLASA IZOLACJI	STOPIEŃ OCHRONY
		1	2	3	1	2	3		
50POt180A/B	3~400-415	760	850	1000	2,17	2,43	3,48	F	IP 44
65POs30A/B	3~400-415	135	135	215	0,42	0,49	0,90	F	IP 44

CHARAKTERYSTYKA



DANE MONTAŻOWE

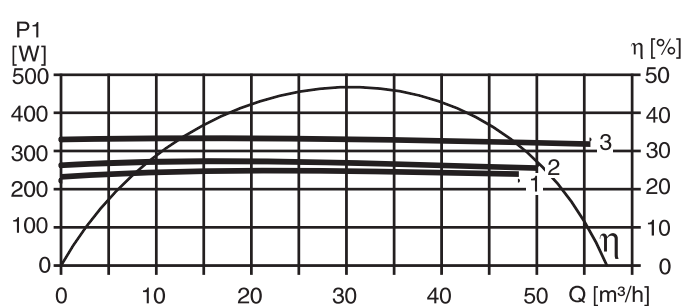
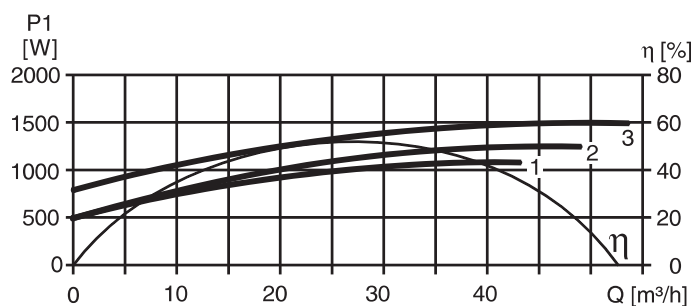
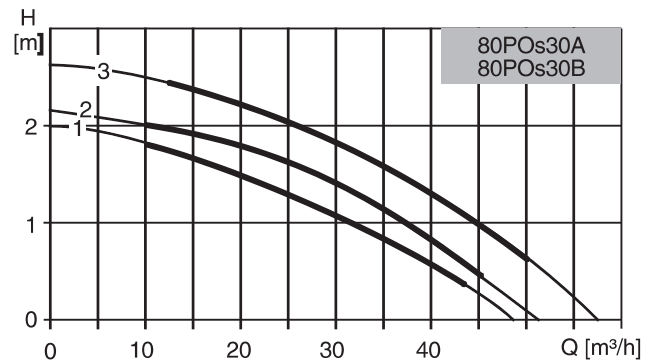
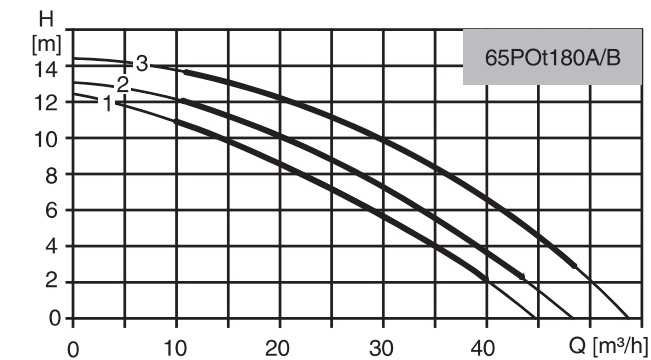


TYP POMPY	Wymiary [mm]									Masa [kg]
	L1	L2	H1	H2	B1	B2	B3	B4	B5	
65POs60A/B	340	170	385	288	145	169	125	100	160	30,9
65POt120A/B	340	170	372	290	145	169	100	100	120	31,4

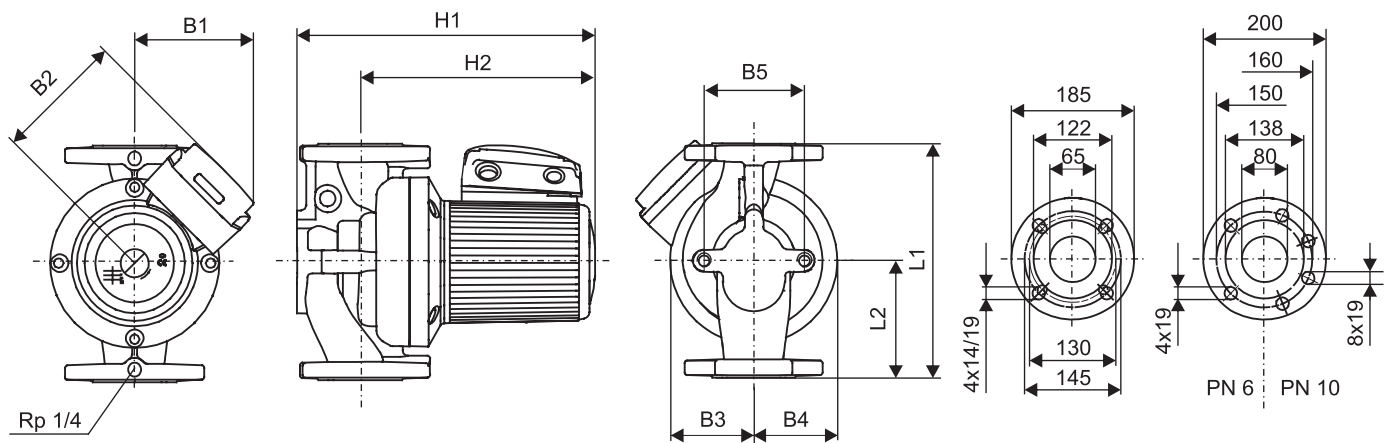
DANE ELEKTRYCZNE

TYP POMPY	ZASILANIE [V]	P ₁ [W]			I _N [A]			KLASA IZOLACJI	STOPIEŃ OCHRONY
		1	2	3	1	2	3		
65POs60A/B	3~400-415	380	440	660	1,18	1,39	2,35	F	IP 44
65POt120A/B	3~400-415	850	900	1150	2,35	2,52	3,74	F	IP 44

CHARAKTERYSTYKA



DANE MONTAŻOWE

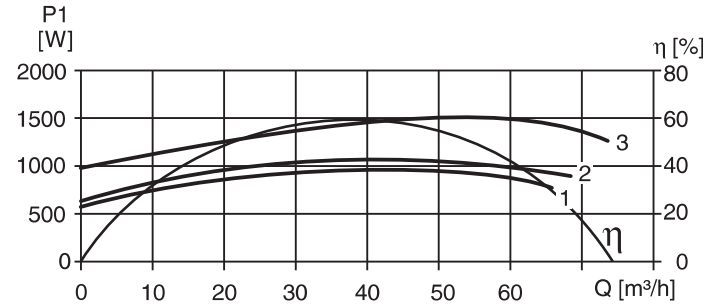
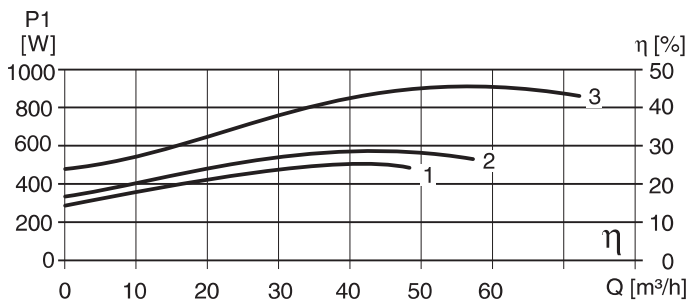
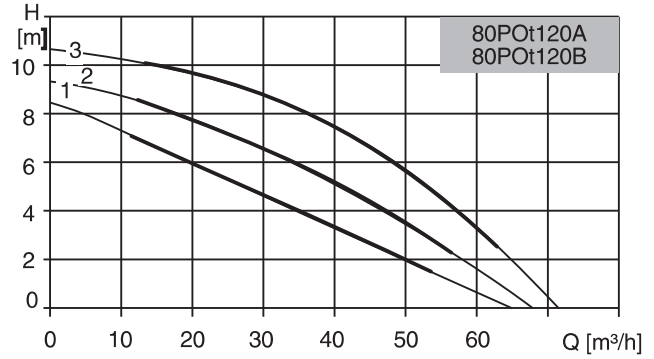
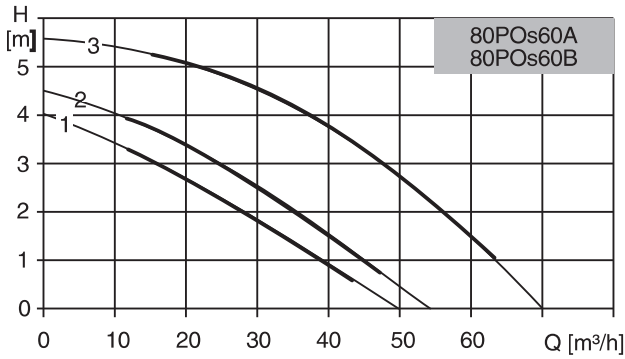


TYP POMPY	Wymiary [mm]									Masa [kg]
	L1	L2	H1	H2	B1	B2	B3	B4	B5	
65POt180A/B	340	170	367	285	145	169	100	100	120	32,7
80POs30A	360	180	423	316	145	169	130	100	160	38,0
80POs30B	360	180	423	316	145	169	130	100	160	38,0

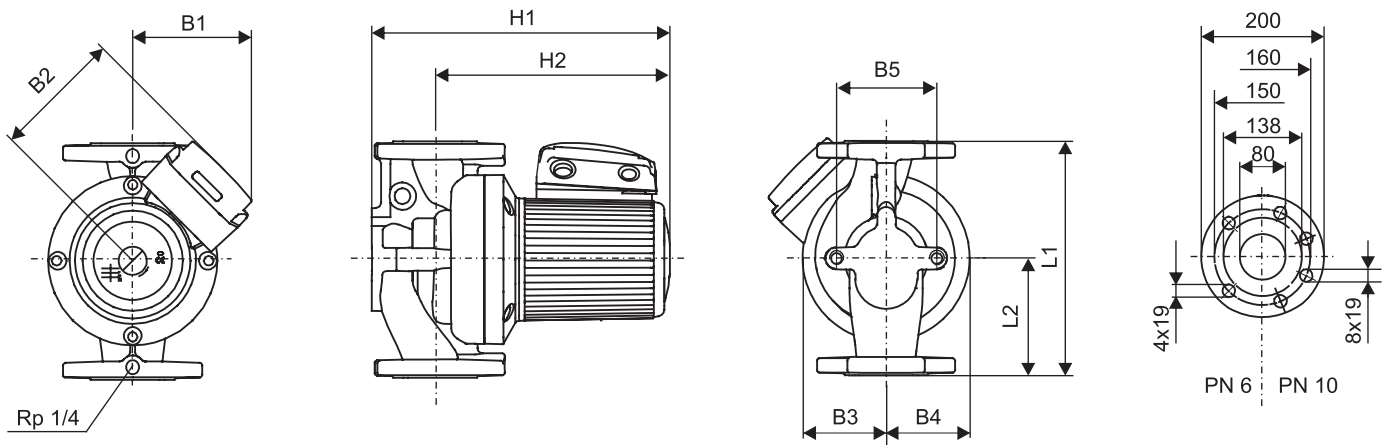
DANE ELEKTRYCZNE

TYP POMPY	ZASILANIE [V]	P ₁ [W]			I _N [A]			KLASA IZOLACJI	STOPIEŃ OCHRONY
		1	2	3	1	2	3		
65POt180A/B	3~400-415	1100	1200	1550	3,22	3,48	5,04	F	IP 44
80POt30A	3~400-415	240	260	330	0,87	1,01	2,00	F	IP 44
80POt30B	3~400-415	240	260	330	0,87	1,01	2,00	F	IP 44

CHARAKTERYSTYKA



DANE MONTAŻOWE

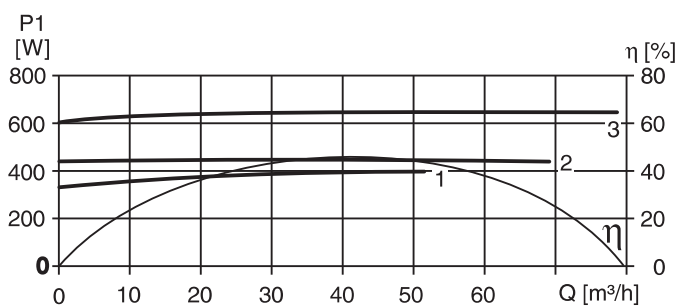
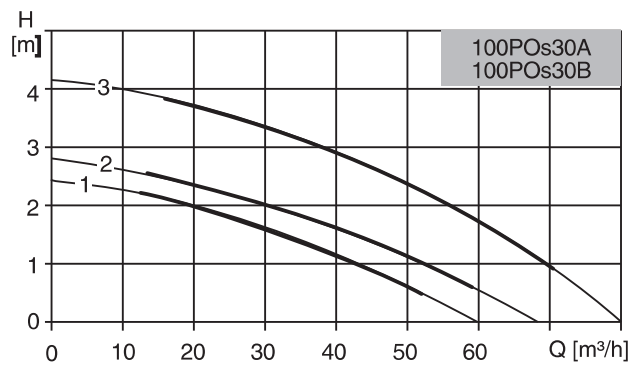


TYP POMPY	Wymiary [mm]									Masa [kg]
	L1	L2	H1	H2	B1	B2	B3	B4	B5	
80POs60A	360	180	401	294	145	169	135	100	160	37,0
80POs60B	360	180	401	294	145	169	135	100	160	37,0
80POt120A	360	180	391	294	145	169	125	100	160	39,0
80POt120B	360	180	391	294	145	169	125	100	160	39,0

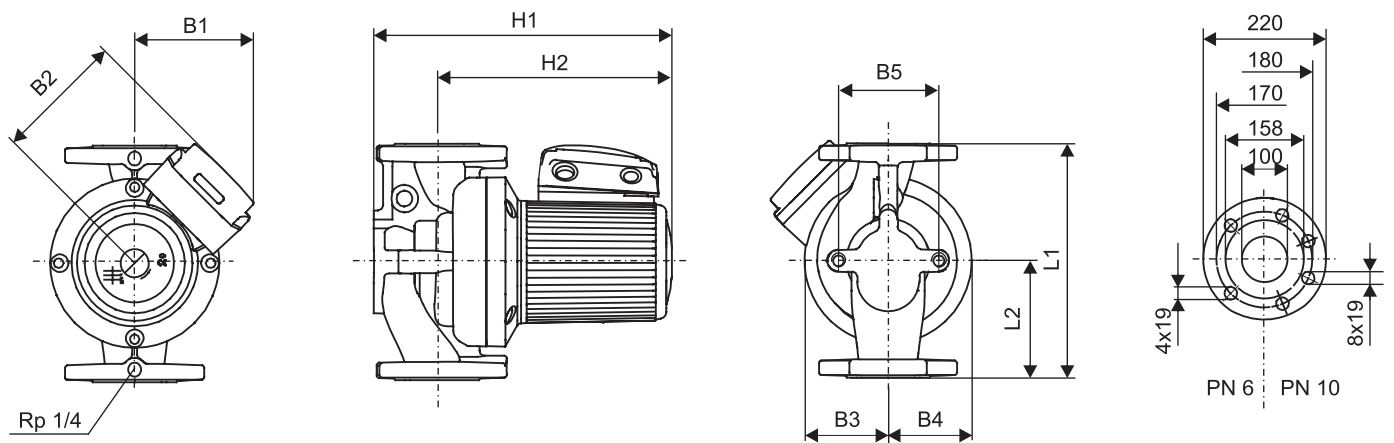
DANE ELEKTRYCZNE

TYP POMPY	ZASILANIE [V]	P ₁ [W]			I _N [A]			KLASA IZOLACJI	STOPIEŃ OCHRONY
		1	2	3	1	2	3		
80POt60A	3~400-415	470	570	880	1,46	1,74	3,13	F	IP 44
80POt60B	3~400-415	470	570	880	1,46	1,74	3,13	F	IP 44
80POt120A	3~400-415	1100	1100	1500	2,87	3,13	4,78	F	IP 44
80POt120B	3~400-415	1100	1100	1500	2,87	3,13	4,78	F	IP 44

CHARAKTERYSTYKA



DANE MONTAŻOWE



TYP POMPY	Wymiary [mm]									Masa [kg]
	L1	L2	H1	H2	B1	B2	B3	B4	B5	
100POs30A	450	225	438	316	145	169	174	120	200	48,0
100POs30B	450	225	438	316	145	169	174	120	200	48,0

DANE ELEKTRYCZNE

TYP POMPY	ZASILANIE [V]	P ₁ [W]			I _N [A]			KLASA IZOLACJI	STOPIEŃ OCHRONY
		1	2	3	1	2	3		
100POt30A	3~400-415	410	460	670	1,25	1,46	2,70	F	IP 44
100POt30B	3~400-415	410	460	670	1,25	1,46	2,70	F	IP 44