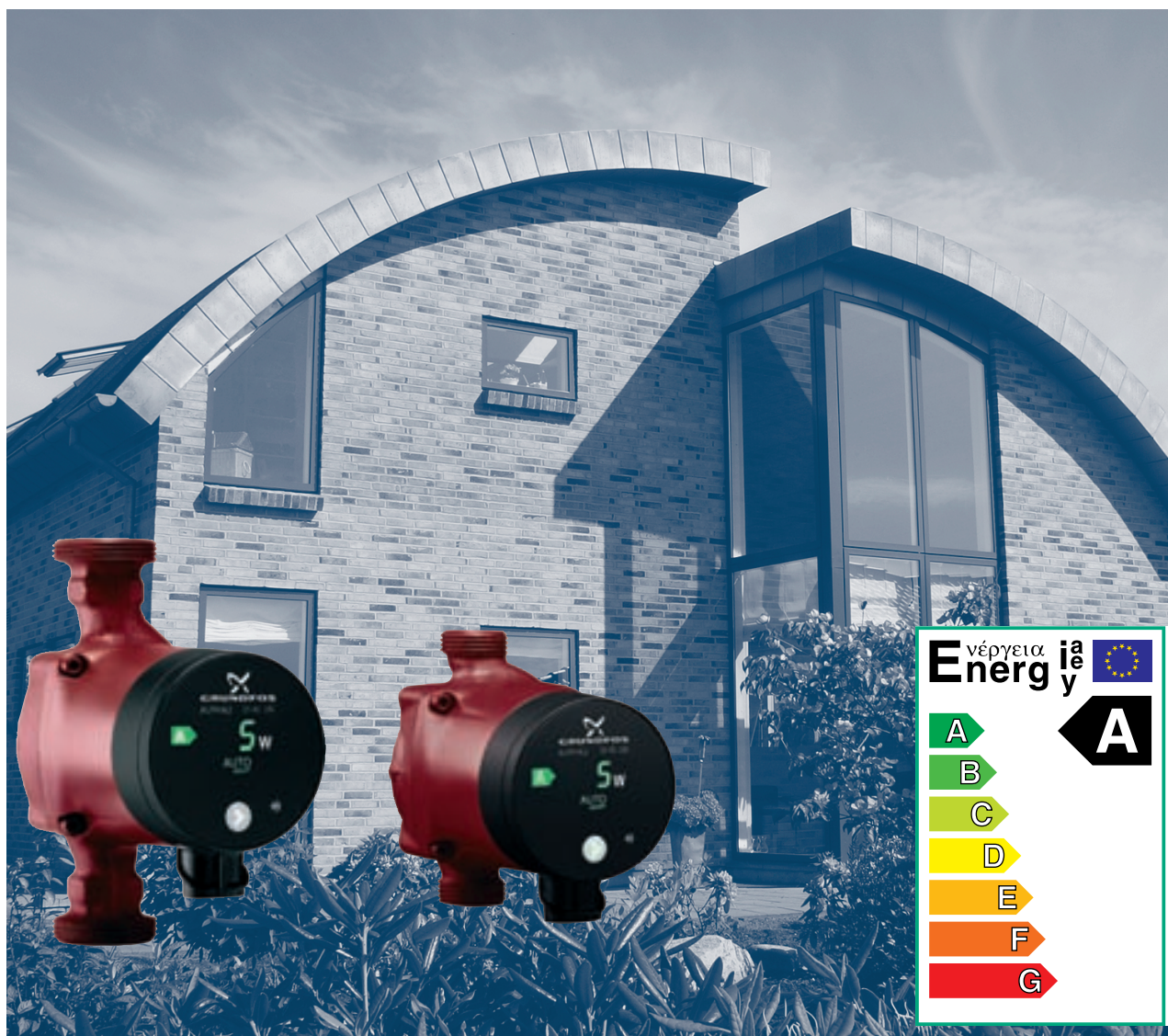


# GRUNDFOS ALPHA2

Pompy obiegowe  
50 Hz



Wydanie: kwiecień 2008

# Spis treści

---

## Dane ogólne

Pompy obiegowe	3
Klucz oznaczenia typu	3
Zakres stosowania	3
Zastosowania	4
Pompowane ciecze	4
Sterowanie instalacji grzewczych	5
AUTO ADAPT	5
Funkcjonowanie	5
Podstawy sterowania pompami	5
Automatyczna funkcja redukcji nocnej	6
Budowa i podstawowe cechy	7
Rysunek przekrojowy	7
Specyfikacja materiałowa	7
Silnik i skrzynka sterownicza	7
Korpus pompy z separatorem powietrza	8
Montaż	9
Dane elektryczne	9
Uruchomienie	9
Temperatura cieczy	9
Ciśnienie systemowe	9
Ciśnienie wlotowe	9
Ustawienie wysokości podnoszenia pompy	9
Nastawy fabryczne	9
Zmiana osiągnięć pompy	10
Przewodnik po charakterystykach pracy pomp	11
Warunki ważności charakterystyk	12

## Dane techniczne

### Osprzęt

Złączenia i zawory	18
Okładziny termoizolacyjne	18
Zestaw serwisowy	18

### Dodatkowa dokumentacja

WebCAPS	19
WinCAPS	20

## Pompy obiegowe

Typoszereg pomp obiegowych GRUNDFOS ALPHA2 cechuje się:

- Funkcją *AUTOADAPT*, która jest odpowiednia dla większości instalacji.
- Zintegrowanym sterownikiem różnicy ciśnienia, pozwalającym na regulację parametrów pracy pompy zgodnie z aktualnym zapotrzebowaniem instalacji.
- Automatyczną funkcją redukcji nocnej (wybieraną).
- Wyświetlaczem, pokazującym aktualny pobór mocy w watach.
- Silnikiem, którego konstrukcja bazuje na kompaktowym wirniku z magnesem trwałym.

Pompa GRUNDFOS ALPHA2 jest zoptymalizowaną pod względem energetycznym pompą klasy A.

Klasa energetyczna oznacza poziom energooszczędności pompy. Klasyfikacja energetyczna obejmuje siedem klas, od A do G. Klasa A jest klasą najwyższą.

Stosowanie ALPHA2 przyczynia się do znacznego zmniejszenia zużycia energii, obniżenia poziomu hałasu pochodzącego z zaworów termostatycznych oraz poprawia funkcjonowanie instalacji.

Pompa ALPHA2 oferuje m.in. następujące korzyści:

### Oszczędności energii

Automatyczne sterowanie różnicą ciśnienia.

### Elastyczność

Łatwość montażu w instalacjach już istniejących.

### Redukcję nocną

Automatyczną funkcję redukcji nocnej (wybierana).

### Komfort

Bezgłośnie pracę.

### Bezpieczeństwo

Wbudowane elektryczne i termiczne zabezpieczenie pompy.

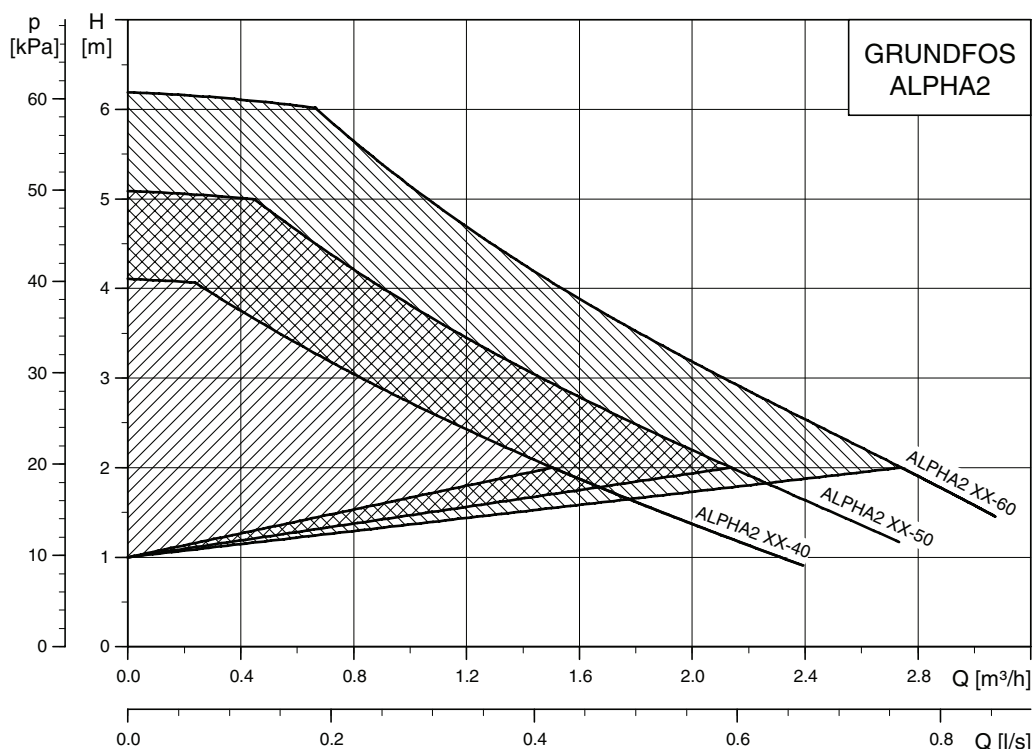
### Wygodę obsługi

Przejrzysty panel sterujący.

## Klucz oznaczenia typu

Przykład	ALPHA2	25 - 40	180
Typoszereg			
Srednica nominalna (DN) strony ssawnej i tłocznej [mm]			
Maks. wysokość podnoszenia [dm]			
: Korpus pompy z żeliwa			
N: Korpus pompy ze stali nierdzewnej			
A: Korpus z separatorem powietrza			
Długość montażowa [mm]			

## Zakres stosowania



Rys. 1 ALPHA2, pola pracy

TM03 9502 4107

## Zastosowania

Pompa GRUNDFOS ALPHA2 jest zaprojektowana do pompowania cieczy w instalacjach grzewczych. Pompy z korpusem wykonanym ze stali nierdzewnej mogą być wykorzystane także w instalacjach c.w.u.

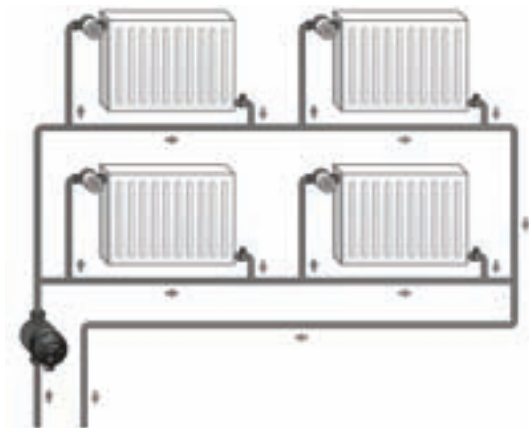
Pompa GRUNDFOS ALPHA2 jest odpowiednia do:

- Instalacji ze **stałym** lub **zmiennym przepływem**, dla których pożądane jest ustawienie optymalnego punktu pracy.
- Instalacji **ze zmienną temperaturą czynnika**.
- Instalacji, gdzie wymagane jest zastosowanie trybu redukcji nocnej.

Pompa GRUNDFOS ALPHA2 jest w szczególności odpowiednia do:

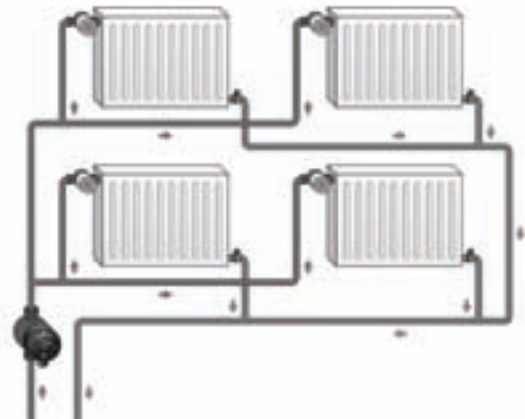
- Instalacji już istniejących, w których zmniejszenie przepływu pozwala na zmniejszenie różnicy ciśnienia wytwarzanego przez pompę.
- Instalacji nowych, w których wymagana jest automatyczna regulacja wydajności pompy w zależności od aktualnego zapotrzebowania, bez konieczności stosowania dodatkowych zaworów obejściowych lub podobnych, kosztownych rozwiązań.

## Przykładowe instalacje



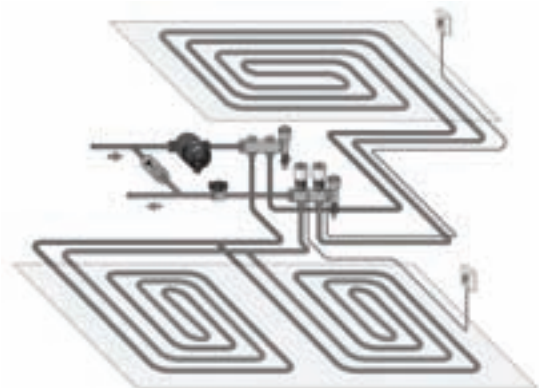
Rys. 2 Jednorurowa instalacja grzewcza

TM03 8990 4507



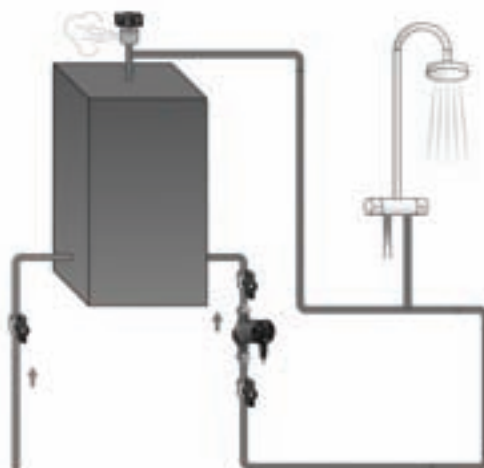
Rys. 3 Dwururowa instalacja grzewcza

TM03 8989 4507



Rys. 4 Instalacja ogrzewania podłogowego

TM03 9890 4507



Rys. 5 Domowa instalacja c.w.u.

TM03 9887 4507

## Pompowane ciecze

Czyste, nieagresywne i niewybuchowe ciecze o niskiej lepkości, nie zawierające cząstek stałych lub włóknistych ani domieszek olejów mineralnych.

Pompa nie może być stosowana do tłoczenia czynników palnych, takich jak oleje napędowe, benzyny itp.

## Sterowanie instalacji grzewczych

W ciągu dnia zapotrzebowane na ciepło w budynkach zmienia się w znacznym stopniu. Zależy ono od temperatury zewnętrznej, promieniowania słonecznego, ilości ciepła wytwarzanego przez organizmy żywe, urządzenia elektryczne, itp.

W dodatku, zapotrzebowanie na ciepło może być inne dla różnych miejsc w budynku. Niektóre przygrzejnikowe zawory termostatyczne mogą być przez użytkowników zamknięte.

Okoliczności te powodują wytwarzanie przez pompę nieregulowaną wysokiej różnicy ciśnienia, gdy zapotrzebowanie na ciepło jest niewielkie.

Może to powodować następujące konsekwencje:

- zbyt duże zużycie energii,
- trudności w równoważeniu instalacji,
- powstawanie hałasu w zaworach termostatycznych i złączach.

Pompa GRUNDFOS ALPHA2 automatycznie zmienia różnicę ciśnienia, regulując osiągi pompy zgodnie z aktualnym zapotrzebowaniem, bez konieczności wykorzystywania elementów zewnętrznych.

### AUTOADAPT

Zintegrowana funkcja AUTOADAPT znajduje zastosowanie w szczególności w:

- instalacjach ogrzewania podłogowego,
- instalacjach dwururowych.

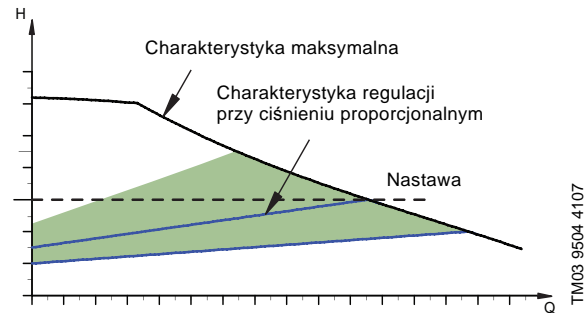
Funkcja AUTOADAPT (nastawa fabryczna) automatycznie dostosowuje parametry pracy pompy do wielkości i aktualnego zapotrzebowania instalacji grzewczej. Osiągi są regulowane stopniowo. Optymalne nastawy mogą być uzyskane po co najmniej jednym dniu pracy pompy.

### Funkcjonowanie

Funkcja AUTOADAPT umożliwia automatyczne sterowanie pompą ALPHA2 w zakresie:

- Regulacji osiągnięć pompy w zależności od zapotrzebowania instalacji.
- Regulacji osiągnięć pompy w zależności od zmieniającego się w ciągu doby obciążenia.

Gdy funkcja AUTOADAPT jest załączona, pompa sterowana jest przy wykorzystaniu rodzaju regulacji ciśnienia proporcjonalnego.



Rys. 6 Zakres stosowania AUTOADAPT

Funkcja AUTOADAPT odróżnia się od innych funkcji sterujących tym, że zmienia ona charakterystykę regulacji w obrębie pola pracy pompy. Zaciemnione pole wyznacza zakres zmian charakterystyki regulacji ciśnienia proporcjonalnego. Patrz rys. 6.

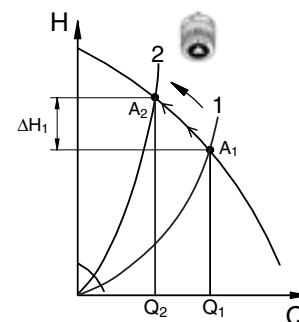
## Podstawy sterowania pompami

W pompie GRUNDFOS ALPHA2 sterowanie odbywa się poprzez dostosowywanie różnicy ciśnienia do przepływu (sterowanie ciśnieniem stałym i proporcjonalnym).

W przeciwieństwie do pomp nieregulowanych, pompa GRUNDFOS ALPHA2 umożliwia sterowanie ciśnieniem i powoduje obniżenie różnicy ciśnienia, w przypadku zmniejszenia zapotrzebowania na ciepło.

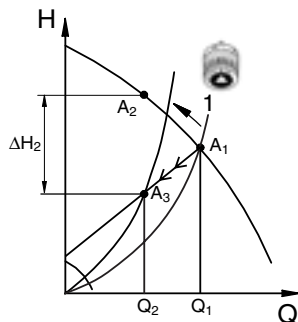
Jeżeli zapotrzebowanie na ciepło spada, np. z powodu promieniowania słonecznego, zawory przygrzejnikowe są zamykane i w przypadku pompy nieregulowanej, opory w instalacji wzrastają np. od wartości  $A_1$  do  $A_2$ .

Sytuacja ta przyczynia się do wzrostu ciśnienia o  $\Delta H_1$  w instalacjach grzewczych, w których pracują pompy nieregulowane.



Rys. 7 Pompa nieregulowana

W instalacjach z pompami GRUNDFOS ALPHA2 ciśnienie zostaje zmniejszone o wartość  $\Delta H_2$ .




TM01 9120 5002

**Rys. 8** Praca pompy przy regulacji proporcjonalnej ciśnienia

Wzrost wartości ciśnienia w instalacjach, w których pracują pompy nieregulowane, przyczynia się często do generowania hałasów w zaworach termostatycznych. Hałas ten można znacznie zmniejszyć stosując pompę GRUNDFOS ALPHA2.

## Automatyczna funkcja redukcji nocnej

Pompa GRUNDFOS ALPHA2 może pracować w automatycznym trybie redukcji nocnej.

Aktywowanie tej funkcji następuje poprzez naciśnięcie przycisku  na panelu sterującym pompy.

Przy nastawach fabrycznych funkcja ta nie jest aktywna.

**Uwaga:** Jeżeli pompa została ustawiona na pracę z prędkością I, II lub III, funkcja redukcji nocnej jest nieaktywna.

Od momentu uaktywnienia automatycznej redukcji nocnej, pompa będzie automatycznie zmieniała swój tryb pracy pomiędzy pracą normalną a redukcją nocną. Zmiana ta będzie zależała od temperatury cieczy w rurze zasilającej, mierzonej przez wbudowany w pompę czujnik temperatury.

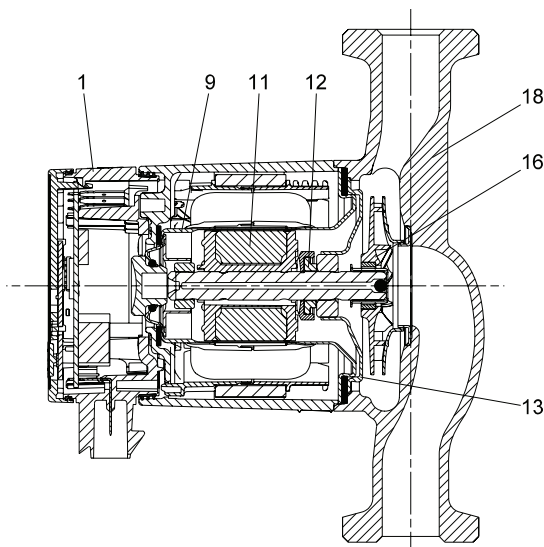
## Budowa i podstawowe cechy

Pompa GRUNDFOS ALPHA2 jest pompą z mokrym wirnikiem silnika tzn. pompa i silnik tworzą integralną jednostkę bez uszczelnienia wału, tylko z dwoma uszczelkami spoczynkowymi. Łożyska są smarowane tłoczoną cieczą.

Pompę charakteryzuje:

- Zintegrowana funkcja *AUTOADAPT*
- Zintegrowana regulacja ciśnienia proporcjonalnego
- Zintegrowana regulacja ciśnienia stałego
- Trzy prędkości stałe
- Przetwornica częstotliwości
- Kompaktowy rotor (wirnik silnika) z magnesem trwałym
- Wyświetlacz pokazujący aktualny pobór mocy wyrażony w watach (w wartościach całkowitych)
- Ceramiczny wał i łożyska promieniowe
- Węglowe łożysko oporowe
- Osłona rotora i łożysk oraz tuleja osłonowa stojana ze stali nierdzewnej
- Wirnik pompy wykonany z materiału kompozytowego
- Korpus wykonany z żeliwa lub stali nierdzewnej
- Kompaktowa konstrukcja charakteryzującą się zintegrowaniem skrzynki zaciskowej, panelu sterującego i głowicy pompy.

## Rysunek przekrojowy



Rys. 9 Przekrój pompy, oznaczenie elementów

TM03 9728 4307

## Specyfikacja materiałowa

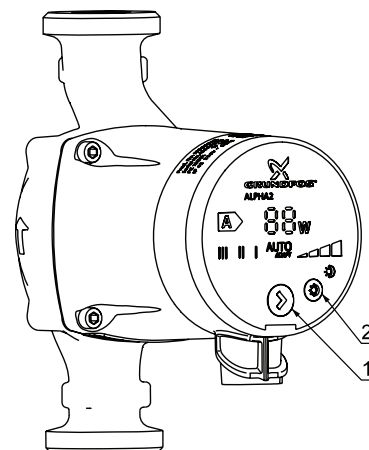
Poz.	Opis	Materiał	EN/DIN W.-Nr.	AISI/ASTM
1	Obudowa układu sterującego	Kompozyt, PC		
9	Tuleja osłonowa	Stal nierdzewna	1.4301	304
	Łożysko promieniowe	Ceramika		
11	Wał	Ceramika		
	Osłona rotora	Stal nierdzewna	1.4301	304
12	Łożysko oporowe	Węgiel		
	Pierścień podtrzymujący łożysko oporowe	Guma EPDM		
13	Płyta łożyskowa	Stal nierdzewna	1.4301	304
16	Wirnik	Kompozyt, PP lub PES		
18	Korpus pompy	Żeliwo	EN-JL 1020	A48-25
		Stal nierdzewna	EN 1.4308	B
	Uszczelki	Guma EPDM		

## Silnik i skrzynka sterownicza

Silnik jest 4-biegunowym silnikiem synchronicznym z magnesem trwałym.

Układ sterujący pompy jest wbudowany w skrzynkę sterowniczą, która jest przymocowana do obudowy stojana za pomocą dwóch śrub. Napięcie zasilania jest doprowadzone przewodem zakończonym wtyczką.

Skrzynka sterownicza posiada zintegrowany panel sterujący z dwoma przyciskami (patrz poz. 1 i 2) i dwucyfrowym, 7-segmentowym wyświetlaczem.



TM03 8499 1707

Rys. 10 Rozmieszczenie przycisków

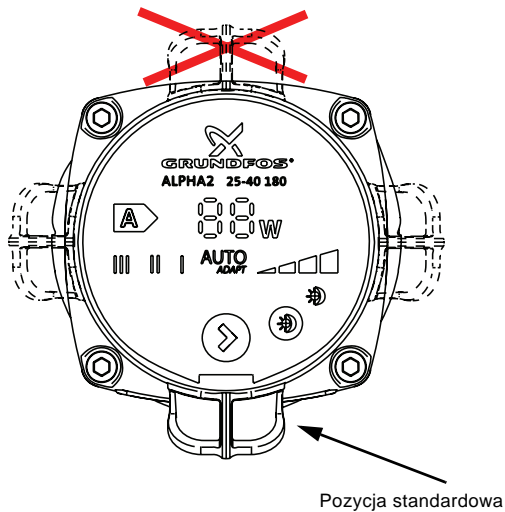
- Przycisk (poz. 1) do wyboru rodzaju regulacji.
- Przycisk (poz. 2) do aktywacji lub dezaktywacji automatycznego trybu redukcji nocnej.

Lampka na wyświetlaczu świeci się, gdy zasilanie elektryczne jest załączone. Podczas pracy pompy wyświetlacz pokazuje aktualny pobór mocy wyrażony w watach (w wielkościach całkowitych).

Dokładność:  $\pm 5\%$ .

Błędy powodujące nieprawidłową pracę pompy (np. zablokowanie się pompy) są wyświetlane na wyświetlaczu jako "--".

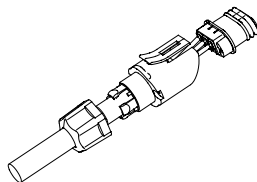
Możliwe pozycje skrzynki sterowniczej:



TM03 8497 1707

Rys. 11 Pozycje skrzynki sterowniczej

Wtyczka posiada zatrzask do pewnego połączenia z gniazdem.



TM01 9184 1400

Rys. 12 Wtyczka z przewodem zasilającym

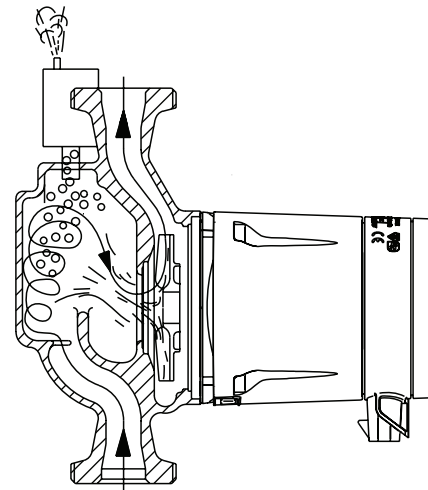
## Korpus pompy z separatorem powietrza

Korpus pompy z separatorem powietrza jest montowany w instalacjach, w których pompowana ciecz zawiera tak dużo powietrza, że poprawna praca pompy bez separatora byłaby trudna. Pompy z tym rodzajem korpusu powinny pompować ciecz jedynie z dołu do góry.

Ciecz zawierająca powietrze jest kierowana z przyłącza ssawnego do komory separatora powietrza. Pod wpływem cyrkulacji cieczy w stosunkowo dużej komorze, w górnej jej części wytwarzane jest relatywnie niższe ciśnienie. Obniżenie ciśnienia w połączeniu ze zmniejszoną prędkością przepływu cieczy w komorze separatora powietrza, powoduje oddzielanie powietrza od cieczy. Powietrze, ze względu na mniejszą gęstość, unosi się poprzez zawór odpowietrznika komory separacyjnej.

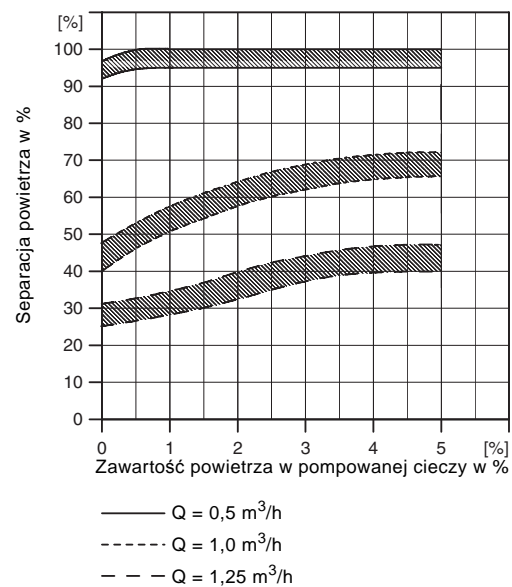
W korpusie pompy znajduje się otwór Rp 3/8 do wkręcenia odpowietrznika.

**Uwaga:** odpowietrznik nie jest dostarczany razem z pompą.



TM03 8498 1707

Rys. 13 Korpus pompy z separatorem powietrza



TM00 9101 1097

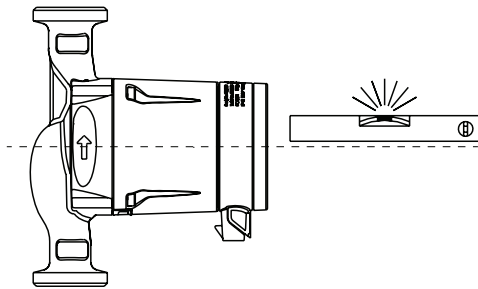
Rys. 14 Skuteczność separacji powietrza przy różnych wydajnościach pompy



## Montaż

W większości przypadków montaż pompy ALPHA2 ogranicza się do montażu mechanicznego i podłączenia napięcia zasilania.

Pompa musi być zawsze montowana tak, aby oś wału znajdowała się w poziomie.



TM03 8501 1707

Rys. 15 Oś wału w poziomie

## Dane elektryczne

Napięcie zasilania	1 x 230 V – 10 %/+ 6 %, 50 Hz, PE
Ochrona silnika	Pompa nie wymaga żadnej zewnętrznej ochrony silnika.
Stopień ochrony	IP 42
Klasa izolacji	F
Wilgotność względna	Maksymalnie 95 %
Temperatura otoczenia	0 °C do +40 °C
Klasa temperaturowa	TF110 do CEN 335-2-51
EMC (kompatybilność elektromagnetyczna)	EN 61000-6-2 oraz EN 61000-6-3
Poziom ciśnienia akustycznego	≤43 dB(A)

## Uruchomienie

Pompa nie może zostać uruchomiona, dopóki instalacja nie zostanie odpowietrzona i napełniona cieczą. Ponadto, wymagane jest minimalne ciśnienie napływu na króćcu ssawnym pompy. Nie jest możliwe odpowietrzenie instalacji poprzez pompę.

Pompa jest samoodpowietrzająca. Więcej informacji w instrukcji obsługi i eksploatacji.

## Temperatura cieczy

Pompy z żeliwa: +2 °C do maks. +110 °C.

Pompy ze stali nierdzewnej w domowych instalacjach c.w.u.: zalecany zakres +15 °C do +65 °C.

W domowych instalacjach grzewczych zaleca się utrzymywanie temperatury cieczy poniżej 65 °C, w celu ograniczenia ryzyka wytrącania się wapnia (kamienia).

Aby uniknąć kondensacji pary wodnej w skrzynce sterowniczej i stojanie pompy, temperatura cieczy musi być zawsze wyższa od temperatury otoczenia. Patrz poniższa tabela.

Temperatura otoczenia [°C]	Temperatura cieczy	
	Min. [°C]	Max. [°C]
0	2	110
10	10	110
20	20	110
30	30	110
35	35	90
40	40	70

## Ciśnienie systemowe

PN 10: Maksymalnie 1,0 MPa (10 bar).

## Ciśnienie wlotowe

Aby uniknąć hałasu i uszkodzenia łożysk pompy spowodowanych kawitacją, wymaga się zapewnienia minimalnej wartości ciśnienia na króćcu ssawnym pompy.

Temperatura cieczy		
75 °C	90 °C	110 °C
0,5 m sł. wody	2,8 m sł. wody	10,8 m sł. wody

## Ustawienie wysokości podnoszenia pompy

Pompa ALPHA2 może być ustawiana przy pomocy przycisku znajdujących się na panelu sterującym na:

- pracę *AUTOADAPT*,
- pracę wg jednej z dwóch charakterystyk o regulacji proporcjonalnej ciśnienia,
- pracę wg jednej z dwóch charakterystyk o regulacji stałej ciśnienia,
- pracę wg jednej z trzech prędkości stałych.

## Nastawy fabryczne

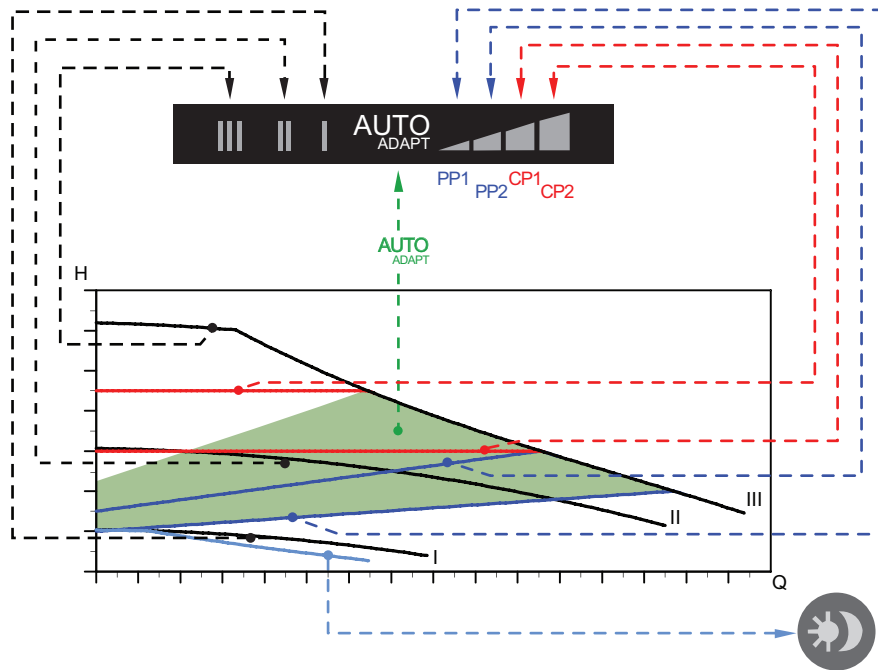
Przyciski na panelu sterującym pompy są ustawione fabrycznie tak, jak w poniższej tabeli.

Nastawy te są odpowiednie dla większości domów jednorodzinnych.

Typ pompy	Nastawa	Automatyczna funkcja redukcji nocnej
ALPHA2 xx-40 ALPHA2 xx-50 ALPHA2 xx-60	<i>AUTOADAPT</i>	Nieaktywna

## Zmiana osiągnięć pompy

Osiągi pompy (wydajność i wys. podnoszenia) mogą być zmieniane za pomocą przycisku na panelu sterującym pompy, patrz rys.16 lub poniższa tabela.



TM03 9208 3607

Rys. 16 Nastawy pompy i odpowiadające im osiągi

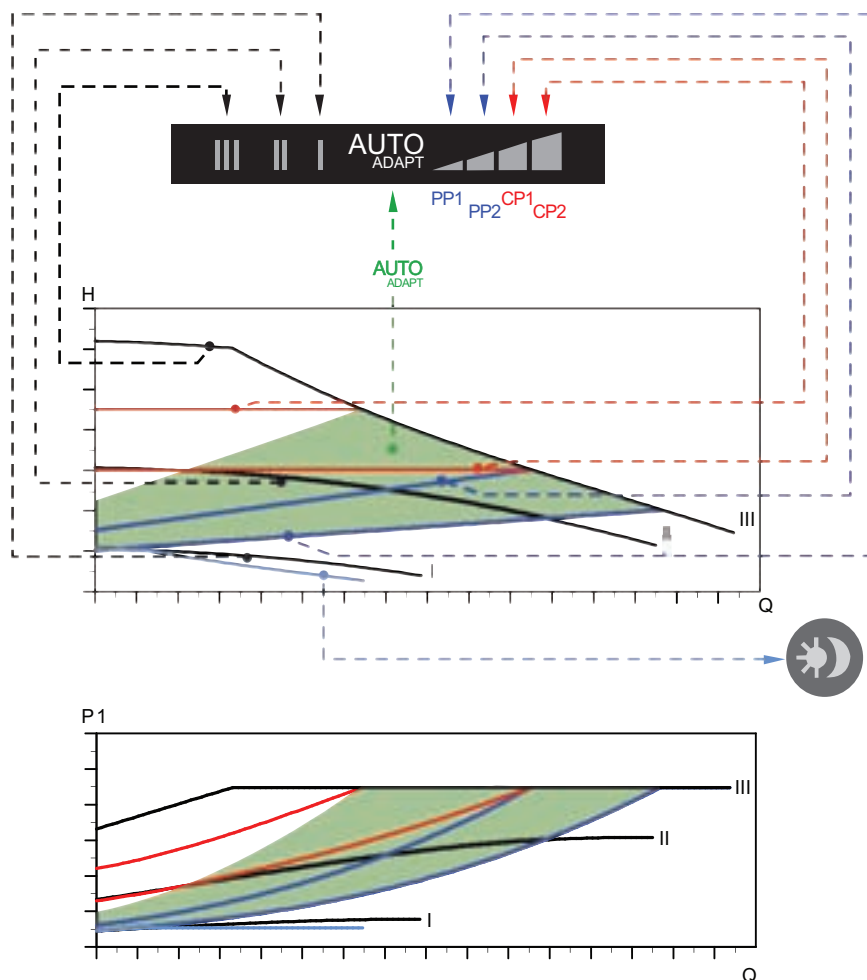
Nastawa	Charakterystyka pompy	Funkcja
AUTO <sub>ADAPT</sub> (nastawa fabryczna)	Od najwyższej do najniższej charakterystyki ciśnienia proporcjonalnego	Funkcja AUTO <sub>ADAPT</sub> umożliwia automatyczne sterowanie osiągnięciami pompy dla zdefiniowanego zakresu pracy, patrz rys. 16: <ul style="list-style-type: none"> <li>Regulacja osiągnięć pompy w zależności od wielkości instalacji.</li> <li>Regulacja osiągnięć pompy w zależności od zmiennego w czasie obciążenia.</li> </ul> Gdy załączona jest funkcja AUTO <sub>ADAPT</sub> , pompa pracuje przy szczególnym rodzaju regulacji ciśnienia proporcjonalnego.
PP1	Najniższa charakterystyka ciśnienia proporcjonalnego	Punkt pracy pompy będzie poruszał się w górę i w dół po krzywej charakterystyki ciśnienia proporcjonalnego w zależności od zapotrzebowania, patrz rys. 16. Wysokość podnoszenia (ciśnienie) jest zmniejszana, gdy zapotrzebowanie rośnie.
PP2	Najwyższa charakterystyka ciśnienia proporcjonalnego	Punkt pracy pompy będzie poruszał się w górę i w dół po krzywej charakterystyki ciśnienia proporcjonalnego w zależności od zapotrzebowania, patrz rys. 16. Wysokość podnoszenia (ciśnienie) jest zwiększana, gdy zapotrzebowanie rośnie.
CP1	Najniższa charakterystyka ciśnienia stałego	Punkt pracy pompy będzie poruszał się w obszarze pod lub wzdłuż najniższej krzywej charakterystyki ciśnienia stałego, w zależności od zapotrzebowania, patrz rys. 16. Wysokość podnoszenia (ciśnienie) jest utrzymywana na stałym poziomie, niezależnie od zapotrzebowania.
CP2	Najwyższa charakterystyka ciśnienia stałego	Punkt pracy pompy będzie poruszał się w obszarze pod lub wzdłuż najniższej krzywej charakterystyki ciśnienia stałego, w zależności od zapotrzebowania, patrz rys. 16. Wysokość podnoszenia (ciśnienie) jest utrzymywana na stałym poziomie, niezależnie od zapotrzebowania.
III	Bieg III	Pompa ALPHA2 pracuje ze stałą prędkością obrotową, zatem pracować będzie wg charakterystyki stałej. Na biegu III, pompa będzie pracować wg charakterystyki maksymalnej niezależnie od warunków pracy instalacji. Patrz rys. 16. Szybkie odpowietrzanie pompy może być uzyskane poprzez załączenie pompy na krótki czas na biegu III
II	Bieg II	Pompa ALPHA2 pracuje ze stałą prędkością obrotową, zatem pracować będzie wg charakterystyki stałej. Pompa pracująca na biegu II pracuje wg pośredniej charakterystyki stałej niezależnie od warunków panujących w instalacji. Patrz rys. 16.
I	Bieg I	Pompa ALPHA2 pracuje ze stałą prędkością obrotową, zatem pracować będzie wg charakterystyki stałej. Pompa pracująca na biegu I, pracuje wg charakterystyki minimalnej niezależnie od warunków panujących w instalacji. Patrz rys. 16.
		Pompa ALPHA2 zmienia swoją charakterystykę podczas pracy w trybie automatycznej redukcji nocnej, tzn. aby sprostać warunkom panującym w instalacji pompa pracuje przy minimalnych osiągnięciach i minimalnym zużyciu energii. Patrz <a href="#">Automatyczna funkcja redukcji nocnej</a> .

## Przewodnik po charakterystykach pracy pomp


Dla każdej nastawy pompa pracuje wg danej charakterystyki  $Q=f(H)$ . Rodzaj regulacji *AUTOADAPT* jest możliwy w określonym zakresie pola pracy pompy.

Każdej charakterystyce  $Q=f(H)$  odpowiada charakterystyka poboru mocy (P1). Charakterystyka mocy pompy pokazuje pobór mocy (P1) wyrażony w watach dla danej krzywej Q/H.

Wartość P1 odpowiada wartości odczytywanej z panelu sterującego pompy, patrz rys. 17.



Rys. 17 Charakterystyki pracy pompy w zależności od nastaw

Nastawa	Charakterystyka pompy
<i>AUTOADAPT</i> (nastawa fabryczna)	Punkt pracy w zaznaczonym obszarze
PP1	Najniższa charakterystyka ciśnienia proporcjonalnego
PP2	Najwyższa charakterystyka ciśnienia proporcjonalnego
CP1	Najniższa charakterystyka ciśnienia stałego
CP2	Najwyższa charakterystyka ciśnienia stałego
III	Charakterystyka stała, bieg III
II	Charakterystyka stała, bieg II
I	Charakterystyka stała, bieg I
	Charakterystyka przy pracy z automatyczną redukcją nocną

TM03 9161 3507

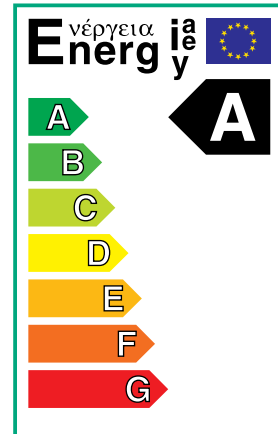
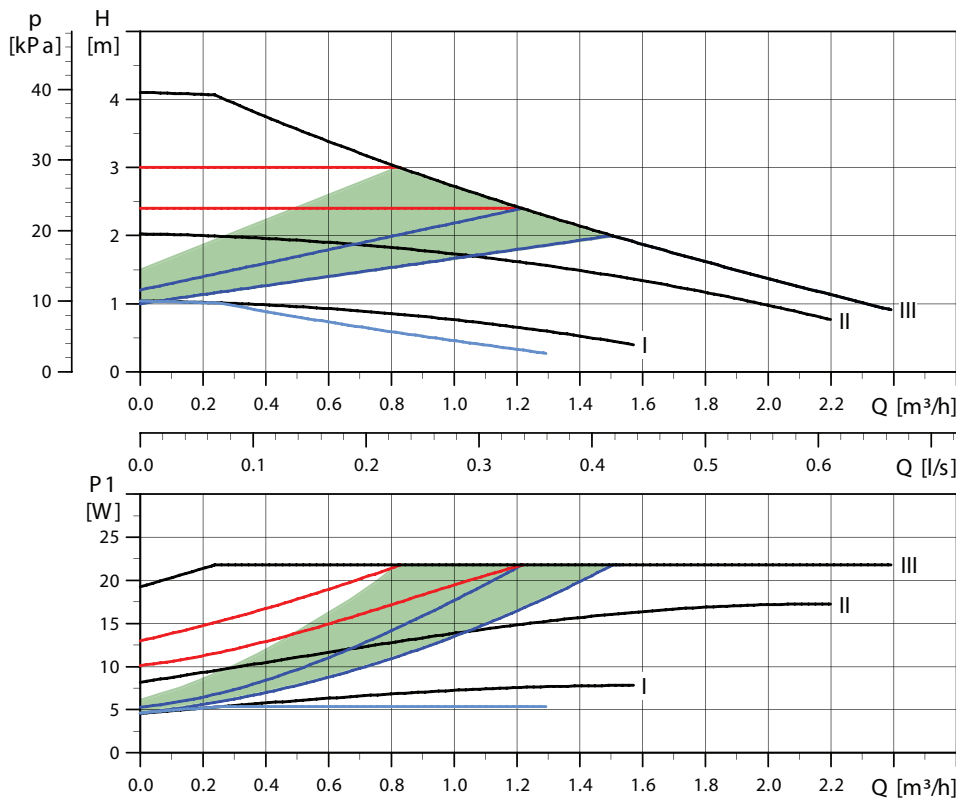
## Warunki ważności charakterystyk

Poniższe wytyczne obowiązują dla charakterystyk przedstawionych na następujących stronach:

- Testowana ciecz: woda pozbawiona powietrza.
- Charakterystyki wyznaczono dla cieczy o gęstości  $\rho = 983,2 \text{ kg/m}^3$  i temperaturze wynoszącej  $+60 \text{ }^\circ\text{C}$ .
- Wszystkie charakterystyki przedstawiają wartości średnie i **powinny być traktowane jako orientacyjne**. Jeżeli wymagana jest specyfikacja wydajności minimalnej, należy dokonać indywidualnych pomiarów.
- Zaznaczono charakterystyki dla prędkości I, II, III.
- Charakterystyki wyznaczono dla cieczy o lepkości kinematycznej  $\nu = 0,474 \text{ mm}^2/\text{s}$  ( $0,474 \text{ cSt}$ ).
- Przekształcenie wysokości podnoszenia  $H$  [m] na ciśnienie  $p$  [kPa] jest prawdziwe dla wody o gęstości  $\rho = 1000 \text{ kg/m}^3$ . Dla cieczy o innej gęstości, np. wody gorącej, ciśnienie tłoczenia jest proporcjonalne do jej gęstości.

## ALPHA2 15-40, 25-40, 32-40

1 x 230 V, 50 Hz

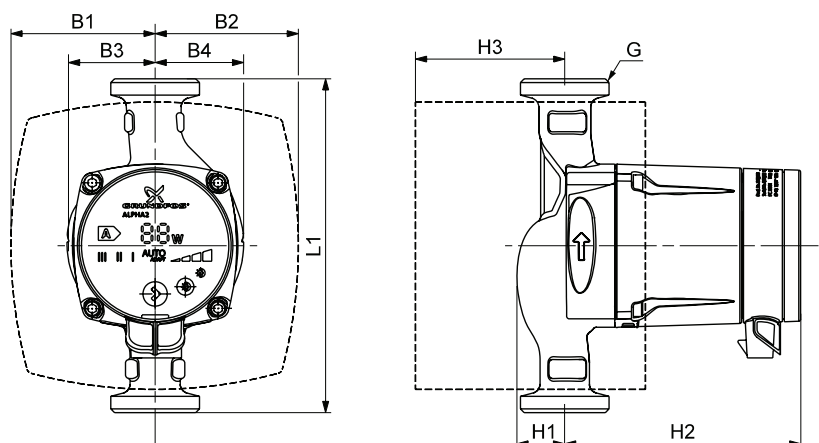


TM03 9083 3307 - TM03 0868 0705

Prędkość	P <sub>1</sub> [W]	I <sub>1/1</sub> [A]
Min.	5	0,05
Max.	22	0,19

Pompa posiada wbudowane zabezpieczenie przed przeciążeniem.

Przyłącza: Patrz "Złącze i zawory" na str. 18.  
 Ciśnienie w instalacji: Maks. 1.0 MPa (10 bar).  
 Temperatura cieczy: +2 °C do +110 °C (TF 110).  
 Dostępne również z: Korpusem ze stali nierdzewnej, typ N (tylko ALPHA2 25-40 N 180).

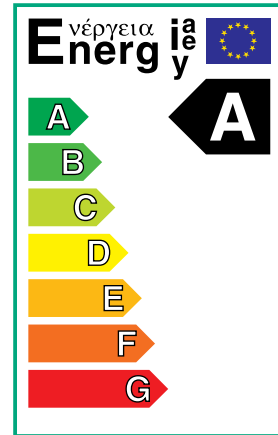
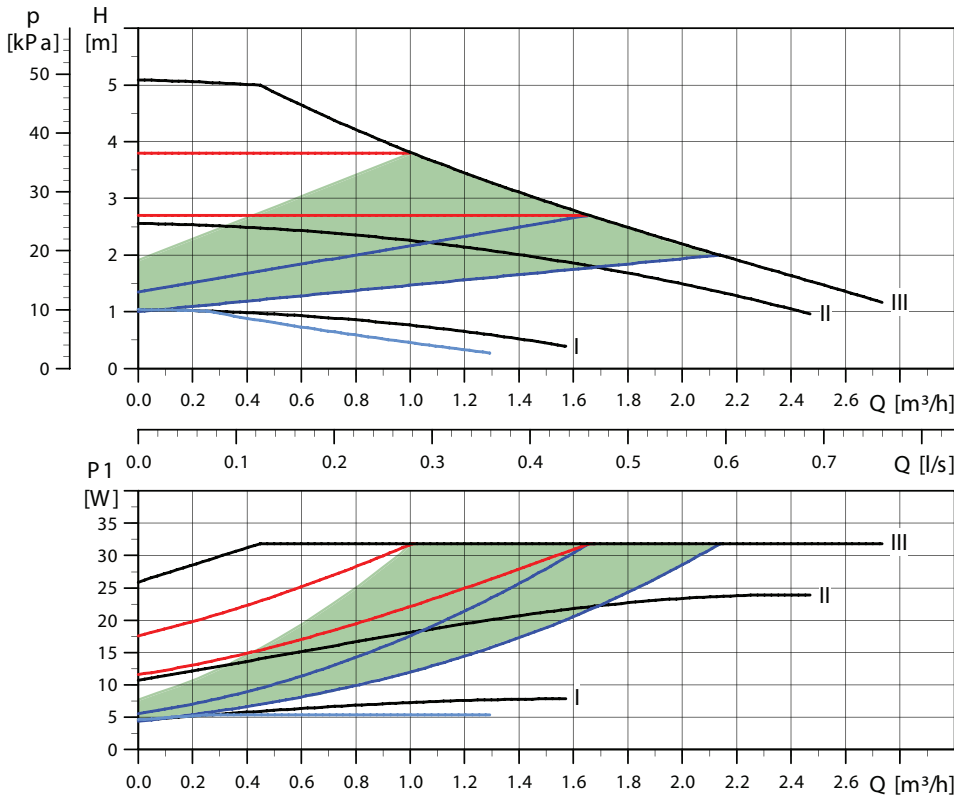


TM03 9215 3607

Typ pompy	Wymiary [mm]									Masa [kg]		Obj. wysył. [m <sup>3</sup> ]
	L1	B1	B2	B3	B4	H1	H2	H3	G	Netto	Brutto	
ALPHA2 15-40	130	77	78	46	49	27	129	79	1	1,9	2,1	0,00383
ALPHA2 25-40	130	77	78	46	49	27	129	79	1 1/2	1,9	2,1	0,00383
ALPHA2 25-40 (N)	180	78	77	47	48	26	127	81	1 1/2	2,1	2,3	0,00383
ALPHA2 32-40	180	78	77	47	48	26	127	81	2	2,1	2,3	0,00383

## ALPHA2 25-50

1 x 230 V, 50 Hz

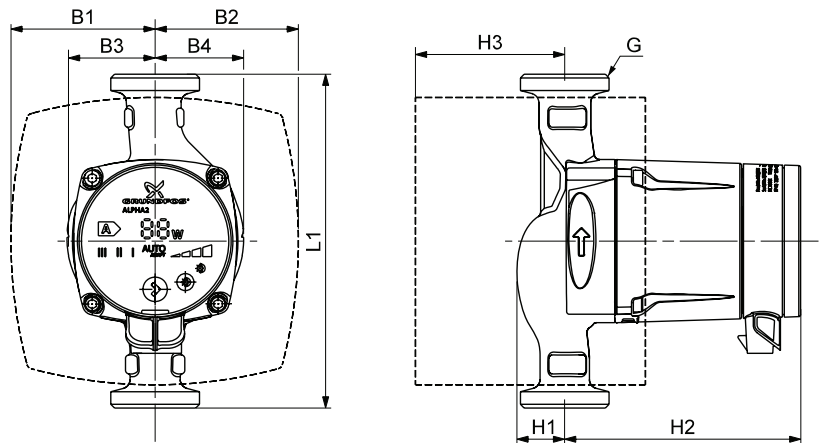


TM03 9084 3307 - TM03 0868 0705

Prędkość	P <sub>1</sub> [W]	I <sub>1/I</sub> [A]
Min.	5	0,05
Maks.	32	0,27

Przyłącza: Patrz "Złączeni i zawory" na str. 18.  
 Ciśnienie w instalacji: Maks. 1.0 MPa (10 bar).  
 Temperatura cieczy: +2 °C do +110 °C (TF 110).

Pompa posiada wbudowane zabezpieczenie przed przeciążeniem.

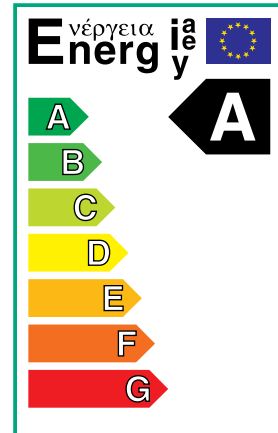
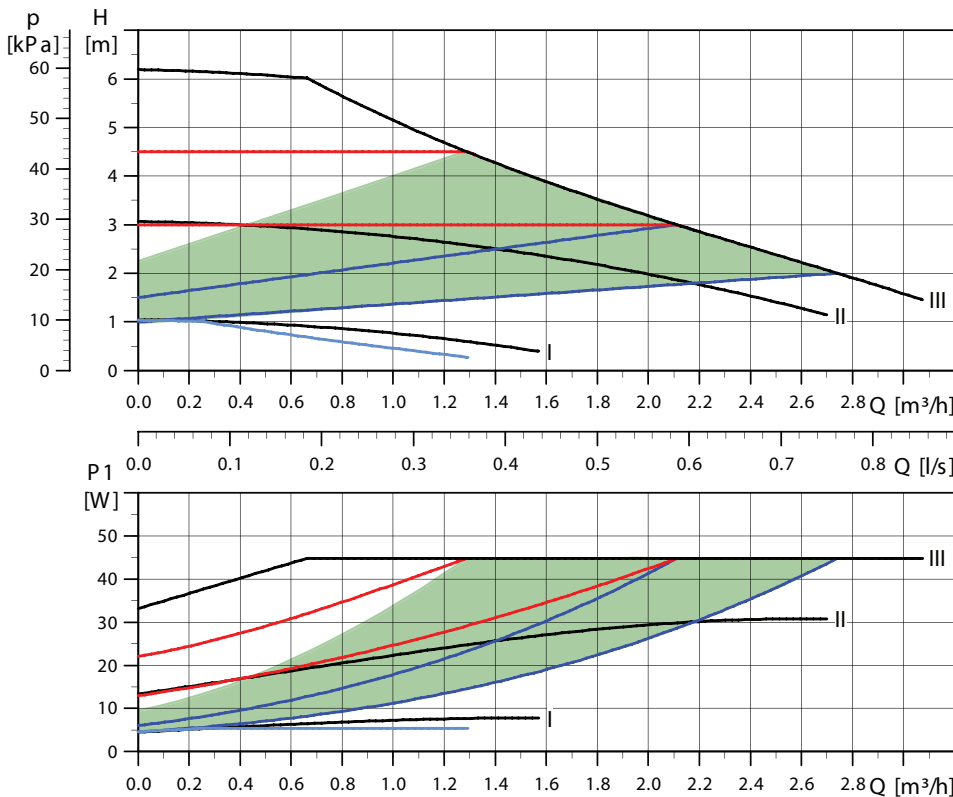


TM03 9215 3607

Typ pompy	Wymiary [mm]									Masa [kg]		Obj. wysył. [m <sup>3</sup> ]
	L1	B1	B2	B3	B4	H1	H2	H3	G	Netto	Brutto	
ALPHA2 25-50	130	77	78	46	49	27	129	79	1 1/2	1,9	2,1	0,00383
ALPHA2 25-50	180	78	77	47	48	26	127	81	1 1/2	2,1	2,3	0,00383

## ALPHA2 15-60, 25-60, 32-60

1 x 230 V, 50 Hz

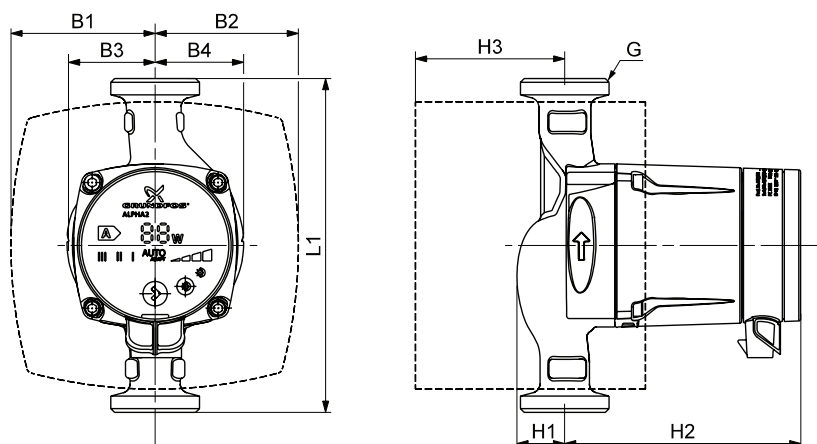


TM03 9085 3307 - TM03 0868 0705

Prędkość	P <sub>1</sub> [W]	I <sub>1/I1</sub> [A]
Min.	5	0,05
Maks.	45	0,38

Pompa posiada wbudowane zabezpieczenie przed przeciążeniem.

Przyłącza: Patrz "Złączeni i zawory" na str. 18.  
 Ciśnienie w instalacji: Maks. 10 bar.  
 Temperatura cieczy: +2 °C do +110 °C (TF 110).  
 Dostępne również z: Korpusem ze stali nierdzewnej, typ N (tylko ALPHA2 25-60 N 180).

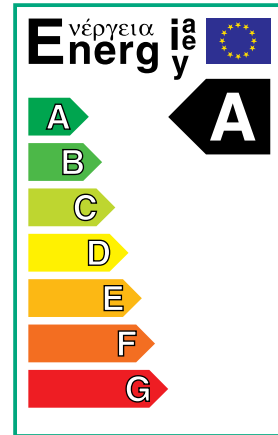
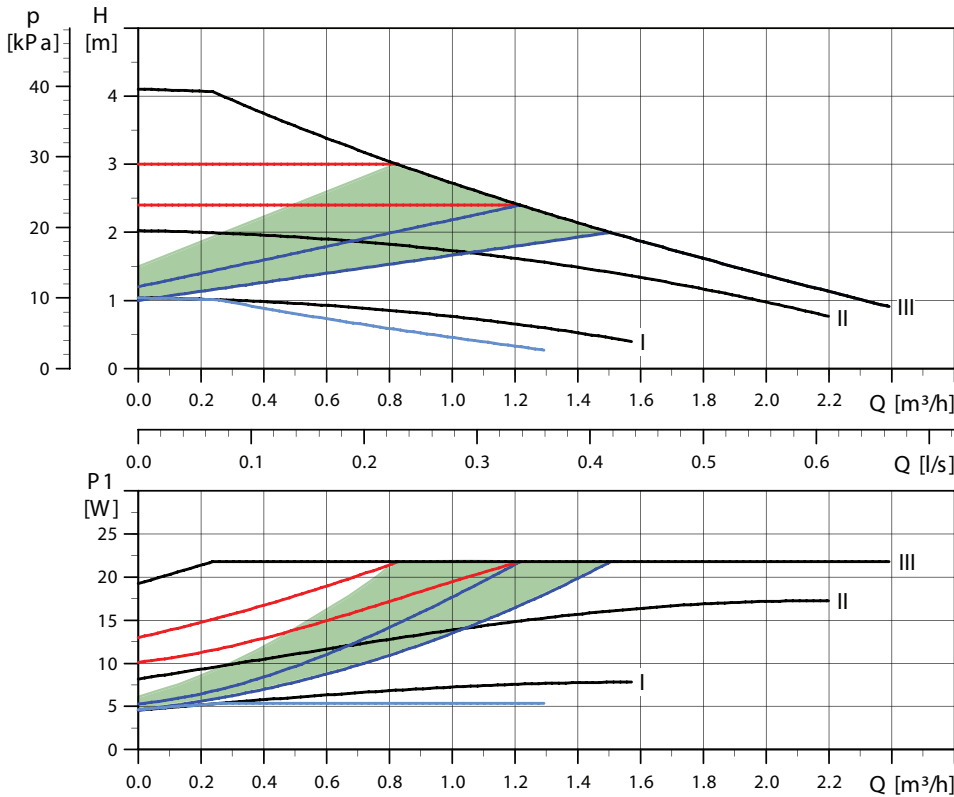


TM03 9215 3607

Typ pompy	Wymiary [mm]									Masa [kg]		Obj. wysył. [m³]
	L1	B1	B2	B3	B4	H1	H2	H3	G	Netto	Brutto	
ALPHA2 15-60	130	77	78	46	49	27	129	79	1	1,9	2,1	0,00383
ALPHA2 25-60	130	77	78	46	49	27	129	79	1 1/2	1,9	2,1	0,00383
ALPHA2 25-60 (N)	180	78	77	47	48	26	127	81	1 1/2	2,1	2,3	0,00383
ALPHA2 32-60	180	78	77	47	48	26	127	81	2	2,1	2,3	0,00383

## ALPHA2 25-40 A

1 x 230 V, 50 Hz

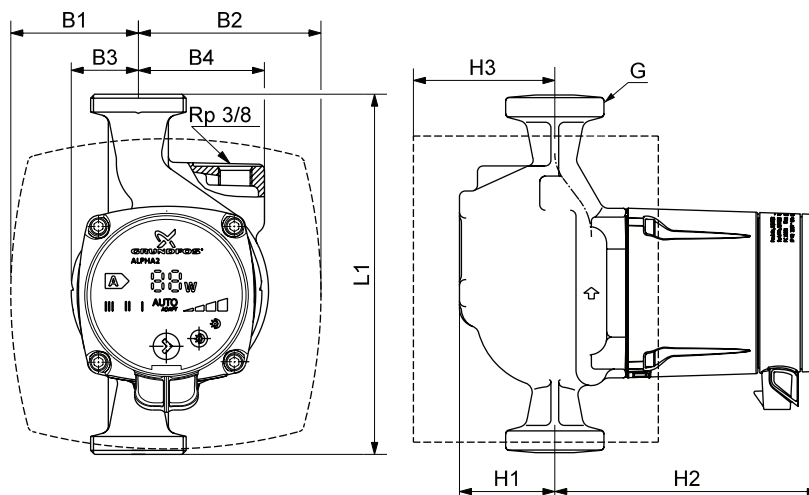


TM03 9083 3307 - TM03 0868 0705

Prędkość	P <sub>1</sub> [W]	I <sub>1/I1</sub> [A]
Min.	5	0,05
Maks.	22	0,19

Przyłącza: Patrz "Złączki i zawory" na str. 18.  
 Ciśnienie w instalacji: Maks. 1.0 MPa (10 bar).  
 Temperatura cieczy: +2 °C do +110 °C (TF 110).

Pompa posiada wbudowane zabezpieczenie przed przeciążeniem.



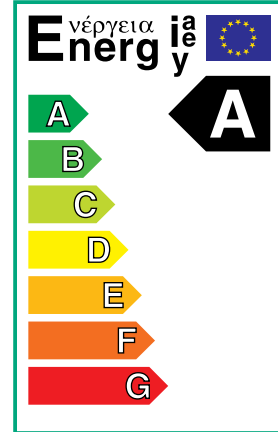
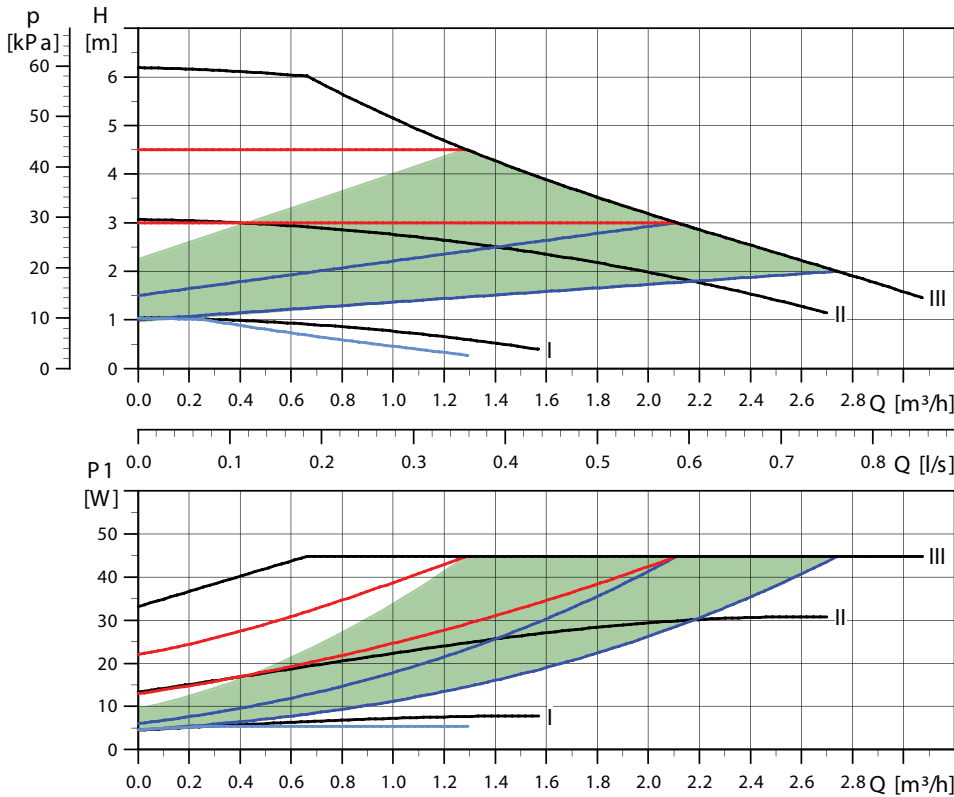
TM03 9211 3607

Typ pompy	Wymiary [mm]									Masa [kg]		Obj. wysył. [m³]
	L1	B1	B2	B3	B4	H1	H2	H3	G	Netto	Brutto	
ALPHA2 25-40 A	180	64	91	34	65	50	137	71	1 1/2	3,1	3,3	0,0063



## ALPHA2 25-60 A

1 x 230 V, 50 Hz

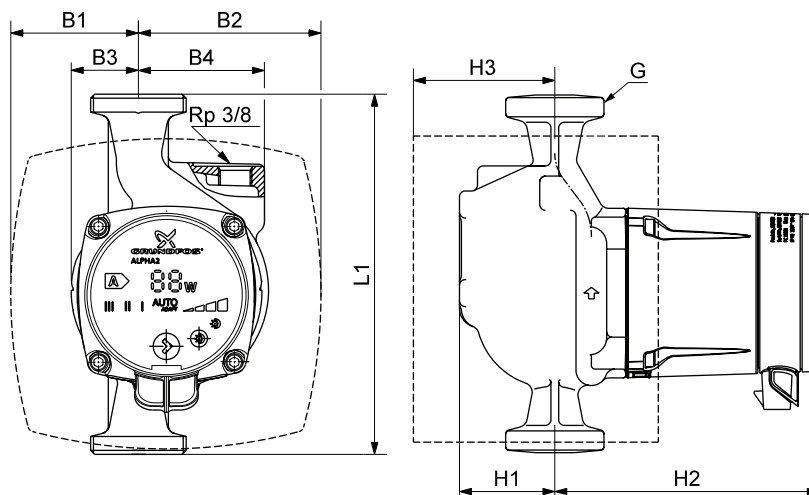


TM03 9085 3307 - TM03 0868 0705

Prędkość	P <sub>1</sub> [W]	I <sub>1/I</sub> [A]
Min.	5	0,05
Maks.	45	0,38

Przyłącza: Patrz "Złączki i zawory" na str. 18.  
 Ciśnienie w instalacji: Maks. 10 bar.  
 Temperatura cieczy: +2 °C do +110 °C (TF 110).

Pompa posiada wbudowane zabezpieczenie przed przeciążeniem.



TM03 9211 3607

Typ pompy	Wymiary [mm]									Masa [kg]		Obj. wysył. [m <sup>3</sup> ]
	L1	B1	B2	B3	B4	H1	H2	H3	G	Netto	Brutto	
ALPHA2 25-60 A	180	64	91	34	65	50	137	71	1 1/2	3,1	3,3	0,0063

## Złączeni i zawory

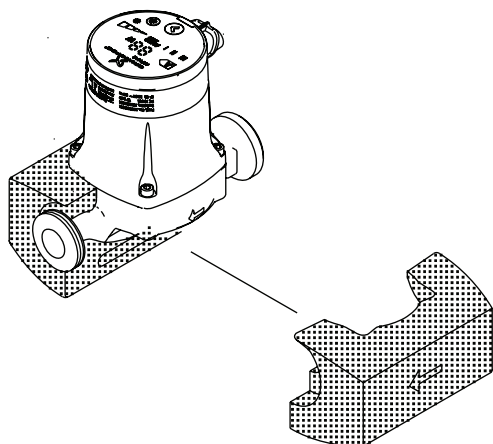
Typ pompy	Opis	Materiał	Nr kat.
	Złączeni 3/4"	Żeliwo	00529921
ALPHA2 25-40, 25-40 A, 25-50, 25-60, 25-60 A	Złączeni 1"	Żeliwo	00529922
	zawory 3/4"	Mosiądz	00519805
	zawory 1"	Mosiądz	00519806
	Złączeni 3/4"	Mosiądz	00529971
ALPHA2 25-40 N, 25-60 N	Złączeni 1"	Mosiądz	00529972
	zawory 3/4"	Mosiądz	00519805
	zawory 1"	Mosiądz	00519806
ALPHA2 32-40, 32-60	Złączeni 1"	Żeliwo	00509921
	Złączeni 1 1/4"	Żeliwo	00509922

## Okładziny termoizolacyjne

Pompa GRUNDFOS ALPHA2 może być wyposażona w dwie okładziny izolacyjne.

Grubość i wymiary okładzin zależą od gabarytów pompy.

Okładziny termoizolacyjne nakładane są na korpus pompy. Montaż okładzin termoizolacyjnych jest bardzo prosty.

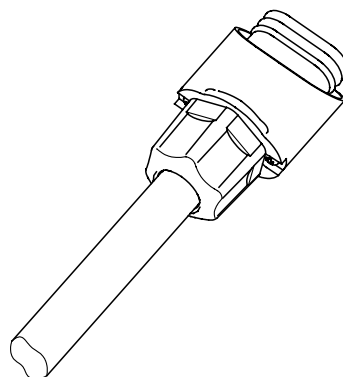


TM03 9505 4107

Rys. 18 Okładziny termoizolacyjne

Typ pompy	Nr katalogowy
ALPHA2 15-40, 25-40, 32-40, 25-50, 25-60, 32-60	00505821
ALPHA2 25-40 A, 25-60 A	00505822

## Zestaw serwisowy



TM01 9911 3400

Rys. 19 Wtyczka

Opis	Nr katalogowy
Wtyczka	00595562

## WebCAPS



WebCAPS (**Web-based Computer Aided Product Selection**) jest programem dostępnym na stronie internetowej Grundfos, [www.grundfos.pl](http://www.grundfos.pl).

WebCAPS zawiera szczegółowe informacje o ponad 185 000 produktach firmy Grundfos w więcej niż 20 językach.

W WebCAPS wszystkie informacje podzielone są na 6 zakładek:

- Katalog
- Dokumentacja
- Serwis
- Dobór
- Zamiana
- Rysunki CAD.



### Katalog

Zaczynając od obszaru zastosowania i typu pompy ta zakładka zawiera

- dane techniczne
- charakterystyki (QH, Eta, P1, P2, itp.) które można ustawić zgodnie z gęstością i lepkością tłoczzonej cieczy oraz liczbą pracujących pomp
- zdjęcia produktów
- rysunki wymiarowe
- schematy połączeń elektrycznych
- teksty ofertowe, itp.



### Dokumentacja

W tej zakładce znajdziesz kompletną dokumentację techniczną, taką jak

- katalogi
- instrukcje montażu i eksploatacji
- dokumentacja serwisowa
- Instrukcje skrócone
- broszury produktowe, itp.



### Serwis

Ta zakładka zawiera prosty w użyciu interakcyjny katalog serwisowy. Znajdziesz tutaj części zamienne do aktualnych i wycofanych pomp firmy Grundfos.

Ponadto, zakładka ta zawiera serwisowe filmy instruktażowe pokazujące jak wymieniać części serwisowe.



## Dobór

Zaczynając od obszaru zastosowania i typu pompy ta zakładka umożliwia

- dobór najbardziej odpowiedniej i sprawnej pompy do Twojej instalacji
- przeprowadzenie obliczeń zużycia energii, czasu zwrotu kosztów, profili obciążenia, całkowitych kosztów użytkowania, itp.
- analizę całkowitych kosztów użytkowania dobrej pompy
- ustalenie prędkości przepływu w instalacjach wody brudnej i ścieków, itp.



## Zamiana

Zakładka ta umożliwia dobór i porównanie danych technicznych zamontowanych pomp w celu zamiany na bardziej sprawne pompy firmy Grundfos.

Zakładka zawiera dane techniczne pomp innych producentów.

W prosty sposób możesz porównać pompy firmy Grundfos z zamontowanymi w Twojej instalacji. Po wybraniu typu zamontowanej pompy, program dobierze zamiennik firmy Grundfos zapewniający zwiększenie komfortu i sprawności.



## Rysunki CAD

W tej zakładce możliwe jest pobranie 2-wymiarowych (2D) i 3-wymiarowych (3D) rysunków CAD większości pomp firmy Grundfos.

W programie WebCAPS dostępne są następujące formaty:

Rysunki 2-wymiarowe:

- rysunki w formacie .dxf
- rysunki w formacie .dwg.

Rysunki 3-wymiarowe:

- rysunki w formacie .dwg (bez powierzchni)
- rysunki w formacie .stp (z powierzchniami)
- rysunki w formacie .eprt.

## WinCAPS



Rys. 20 WinCAPS CD-ROM

WinCAPS (**Windows-based Computer Aided Product Selection**) to program zawierający szczegółowe informacje o ponad 185 000 produktach firmy Grundfos w 20 językach.

Program posiada takie same funkcje jak WebCAPS i jest idealnym narzędziem doboru w przypadku braku połączenia z internetem.

WinCAPS jest dostępny na płycie CD i uaktualniany raz w roku.







## BUDOWNICTWO MIESZKANIOWE



## Lokalni inżynierowie ds. sprzedaży:

## Budownictwo Mieszkaniowe:

Poznań tel. 601 978 982  
 Warszawa tel. 601 582 896  
 tel. 601 439 658  
 Łódź tel. 601 578 169  
 Katowice tel. 601 317 271  
 Kraków tel. 601 578 122  
 Olsztyn tel. 601 978 983  
 Wrocław tel. 661 943 999  
 Gdańsk tel. 601 577 502

## Merchandiserzy:

Poznań tel. 601 431 592  
 tel. 601 575 893  
 Wrocław tel. 601 577 169  
 Warszawa tel. 601 577 953  
 Katowice tel. 601 577 815  
 Lublin tel. 601 576 986

TM03 8652 2107

GPL-1170408

GB - 96769610 1107

PL

## GRUNDFOS POMPY Sp. z o.o.

ul. Klonowa 23  
 Baranowo k. Poznań  
 62-081 Przeźmierowo  
 tel. (061) 650 13 00  
 fax (061) 650 13 50  
**Dział handlowy:** tel. (061) 650 13 12, 20  
**Dział ds. Rozwiązań Technicznych  
 i Projektowych:** tel. (061) 650 13 64  
 (061) 650 13 66  
**Serwis:** tel. (061) 650 13 32, 33, 34, 35  
 0-605 652 401, 0-601 978 919  
 0-601 436 579, 0-603 161 131

**02-801 Warszawa**, ul. Puławska 387  
 tel. (022) 331 36 66, fax (022) 331 36 67  
**Dział handlowy:** tel. (022) 331 36 81  
**Dział ds. Rozwiązań Technicznych  
 i Projektowych:** tel. (022) 331 36 74  
 tel. (022) 331 36 75  
 tel. (022) 331 36 85  
**Serwis:** tel. (022) 331 36 62, 0-605 304 645

**50-032 Wrocław**, ul. J. Piłsudskiego 49-57  
 tel. (071) 719 24 30, fax (071) 719 24 31

**40-246 Katowice**, ul. Porcelanowa 10  
 tel. (032) 730 37 80, fax. (032) 730 37 81  
**Dział handlowy:** tel. (032) 730 37 82  
**Dział ds. Rozwiązań Technicznych  
 i Projektowych:** tel. (032) 730 37 84  
 (032) 730 37 91  
 (032) 730 37 95  
**Serwis:** tel. (032) 730 37 90, 0-601 978 922

**80-383 Gdańsk**, ul. Beniowskiego 5  
 tel. (058) 761 91 03, fax (058) 554 92 94

Dane techniczne zastrzeżone.

## GRUNDFOS Pompy Sp. z o.o.

ul. Klonowa 23, Baranowo k. Poznań, PL-62-081 Przeźmierowo  
 Tel: (+48-61) 650 13 00,  
 Fax: (+48-61) 650 13 50  
 www.grundfos.pl