



POMPY TŁOKOWE
REV. 01/2014



Capitania Airpumps s.r.l. – Via Brigata Mazzini 35/A 36016 – Thiene (VI) ITALY
Tel. +39 0445 185.65.65 – Fax. +39 0445 185.65.00
www.airpumps.it capitania@airpumps.it

SPIS TREŚCI

POMPY DO KLEJÓW	3
Alko N	4
Alko AP	4
Alko SDE	5
Alko SSDE	6
Alko 200735	7
Alko 200738	8
Fox Klej	9
AKCESORIA POMP DO KLEJU	11
Pokrywy do beczek	12
Pasma Grzewcze	13
Podgrzewacz Zewnętrzny	14
Filtr wylotu	15
POMPY DO BECZEK 200 LITROWYCH	16
PF 643580	17
PF 803580	17
Fox Fusto	18
AKCESORIA POMP DO BECZEK	20
Pasma Grzewcze	21
POMPY DO CYSTERN 1000 LITROWYCH	22
PF 643580-Cysterna	23
Fox Cysterna	23
OLEJE I SMARY	25
Oil 287	26
Fox Oil	26
POMPY DO ZASTOSOWAŃ OGÓLNYCH	28
Fox Muro	29
DOSTOSOWANIA SPECJALNE I AKCESORIA OGÓLNE	30

POMPY DO KLEJÓW



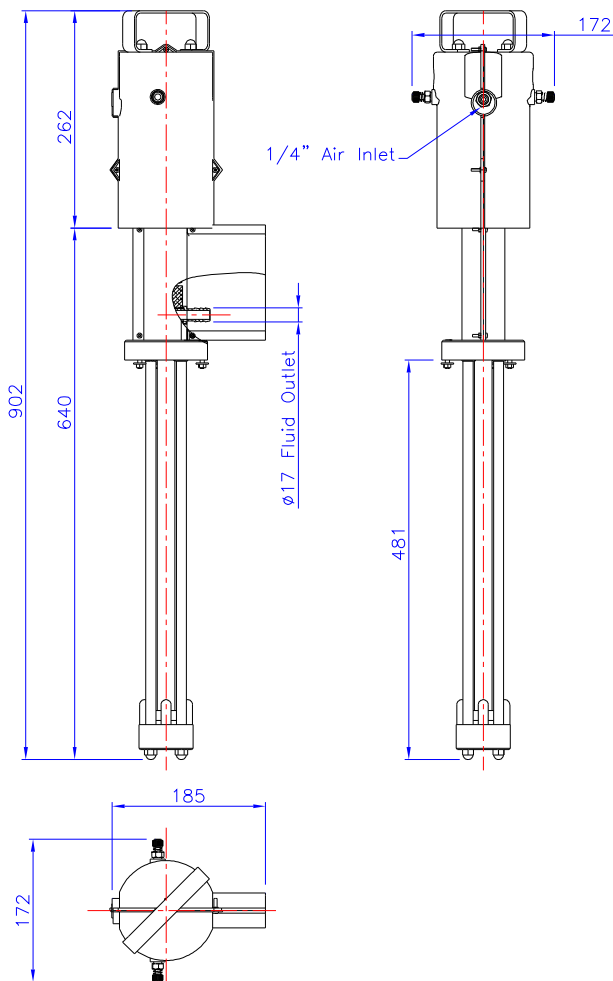
ALKO N

GŁÓWNE ZASTOSOWANIE KLEJE

CHARAKTERYSTYKA TECHNICZNA

Rodzaj	Efekt pojedynczy
Wydajność regulowana	1,1 l/min
Stosunek ciśnienia	2,5:1
Przylącze wylotu płynu	3/8" GAS (Wąż gumowy Ø17)
Ilość cykli na minutę	55
Ilość wolnego powietrza na cykl	0,28 dm ³
Zużycie powietrza 55 cykli na minutę	16 NI
Przylącze zasilania pneumatycznego	¼" Gas
Ciśnienie zasilania	1 ÷ 6.8 Bar
Ciężar	6 kg
Hałas	< 60 dB [A]

WYMIAR



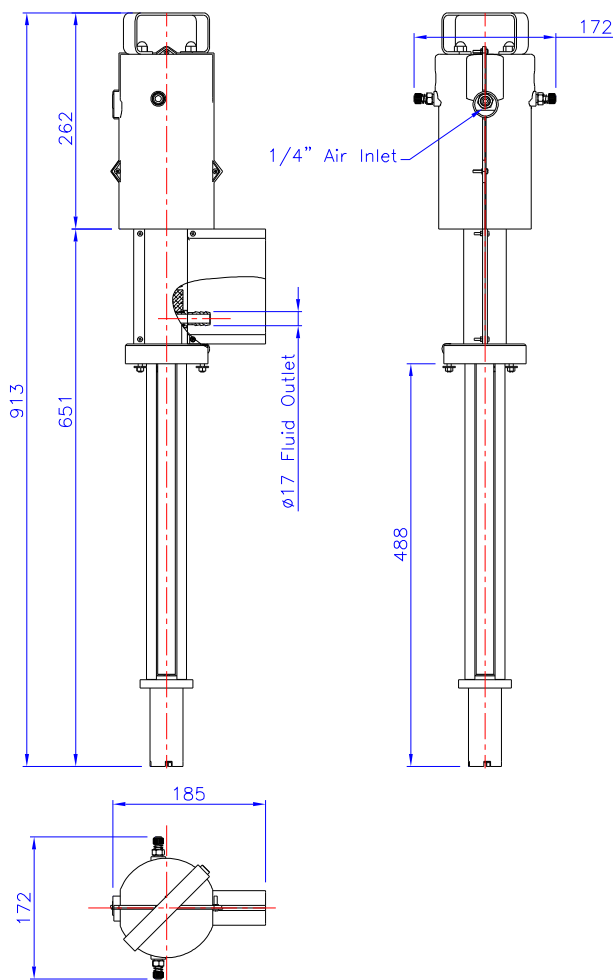
ALKO AP

GŁÓWNE ZASTOSOWANIE KLEJE

CHARAKTERYSTYKA TECHNICZNA

Rodzaj	Efekt pojedynczy
Wydajność regulowana	1,7 l/min
Stosunek ciśnienia	2,5:1
Przylącze wylotu płynu	3/8" GAS (Wąż gumowy Ø17)
Ilość cykli na minutę	55
Ilość wolnego powietrza na cykl	0,28 dm ³
Zużycie powietrza 55 cykli na minutę	16 NI
Przylącze zasilania pneumatycznego	¼" Gas
Ciśnienie zasilania	1 ÷ 6.8 Bar
Ciężar	7 kg
Hałas	< 60 dB [A]

WYMIARY



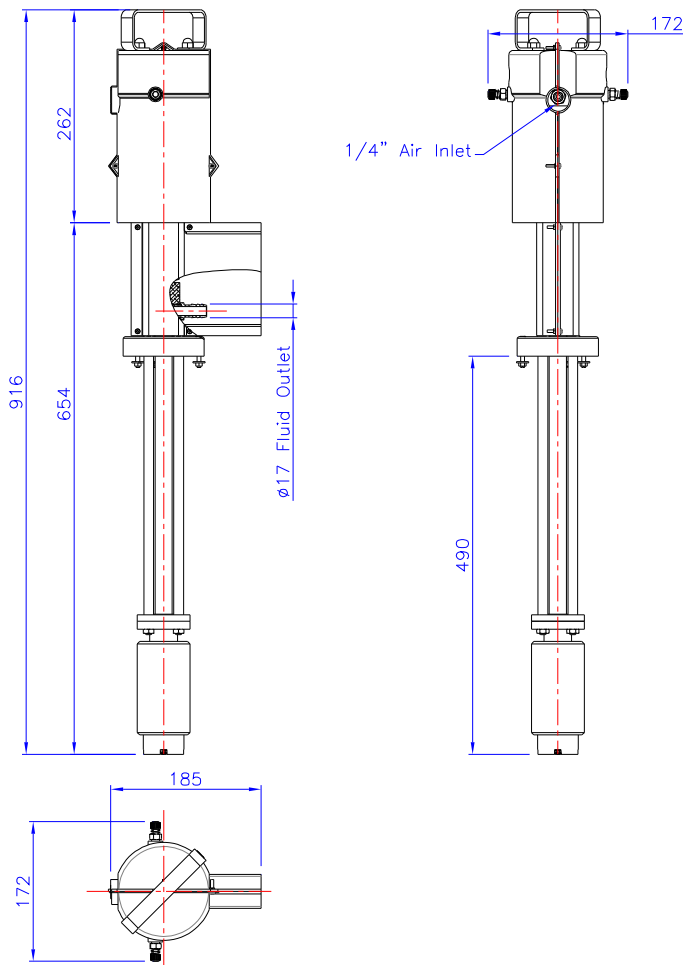
ALKO SDE

GŁÓWNE ZASTOSOWANIE KLEJE

CHARAKTERYSTYKA TECHNICZNA

Rodzaj	Efekt podwójny
Wydajność regulowana	2,8 l/min
Stosunek ciśnienia	2,5:1
Przyłącze wylotu płynu	3/8" GAS (Wąż gumowy Ø17)
Ilość cykli na minutę	55
Ilość wolnego powietrza na cykl	0,28 dm ³
Zużycie powietrza 55 cykli na minutę	16 NI
Przyłącze zasilania pneumatycznego	¼" Gas
Ciśnienie zasilania	1 ÷ 6.8 Bar
Ciężar	11 kg
Hałas	< 60 dB [A]

WYMIARY



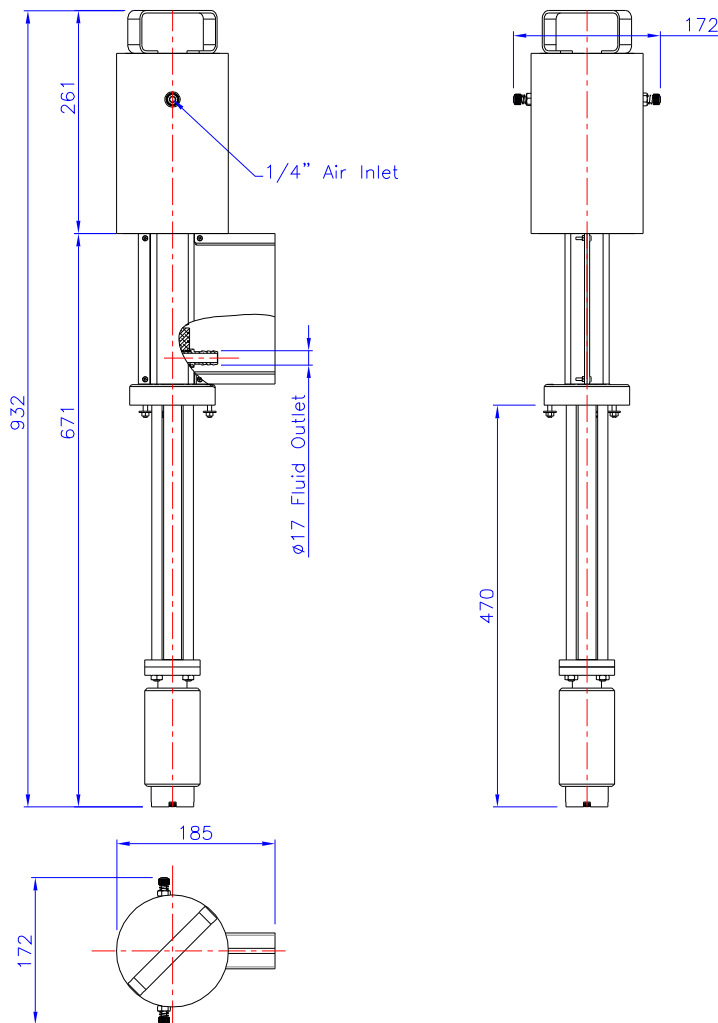
ALKO SSDE

GŁÓWNE ZASTOSOWANIE KLEJE

CHARAKTERYSTYKA TECHNICZNA

Rodzaj	Efekt podwójny
Wydajność regulowana	5 l/min
Stosunek ciśnienia	2,5:1
Przylącze wylotu płynu	3/8" GAS (Wąż gumowy Ø17)
Ilość cykli na minutę	55
Ilość wolnego powietrza na cykl	0,8 dm ³
Zużycie powietrza 55 cykli na minutę	44 NI
Przylącze zasilania pneumatycznego	1/4" Gas
Ciśnienie zasilania	1 ÷ 6.8 Bar
Ciężar	18 kg
Hałas	< 60 dB [A]

WYMIARY



ALKO 200735

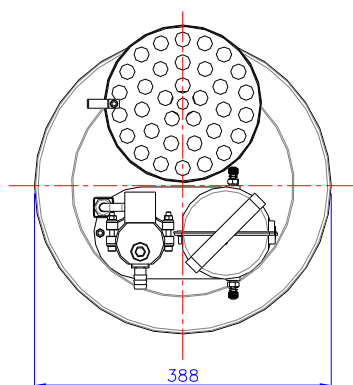
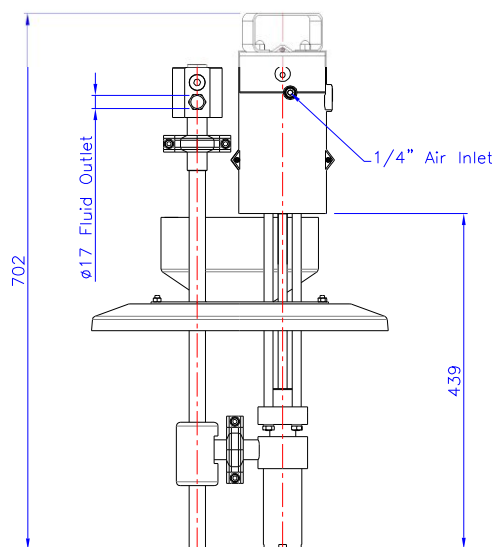
GLÓWNE ZASTOSOWANIE KLEJE CIEPŁE

CHARAKTERYSTYKA TECHNICZNA

Rodzaj	Efekt podwójny
Wydajność regulowana	1.7 l/min
Stosunek ciśnienia	2,5:1
Przylącze wylotu płynu	3/8" GAS (Wąż gumowy Ø19)
Ilość cykli na minutę	55
Ilość wolnego powietrza na cykl	0,28 dm ³
Zużycie powietrza 55 cykli na minutę	44 NI
Przylącze zasilania pneumatycznego	¼" Gas
Ciśnienie zasilania	1 ÷ 6.8 Bar
Ciężar	10 kg
Hałas	< 60 dB [A]
Napięcie i częstotliwość	220V 50Hz
Regulacja temperatury	Cyfrowa kontrola temperatury
Pokrywa ze stali nierdzewnej inox w całości	



WYMIARY



ALKO 200738

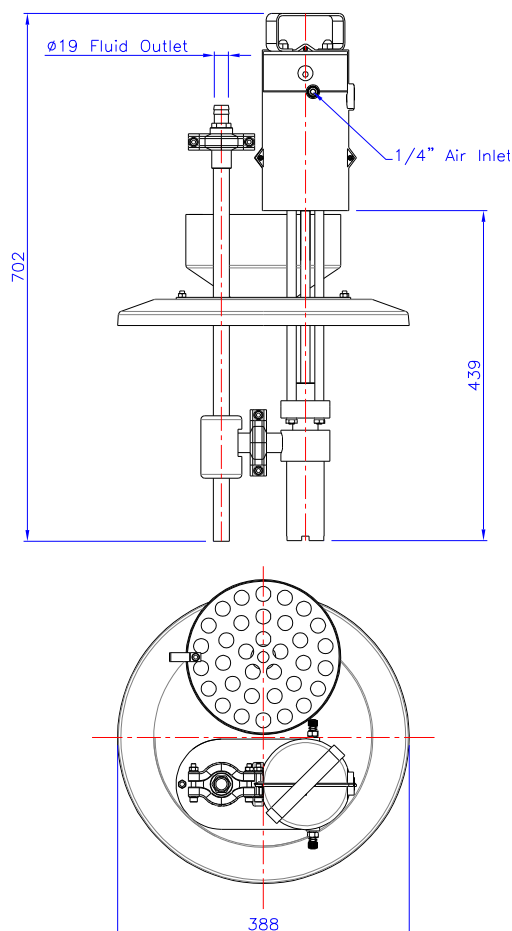
GLÓWNE ZASTOSOWANIE KLEJE

CHARAKTERYSTYKA TECHNICZNA

Rodzaj	Efekt podwójny
Wydajność regulowana	1.7 l/min
Stosunek ciśnienia	2,5:1
Przylącze wylotu płynu	3/8" GAS (Wąż gumowy Ø
Ilość cykli na minutę	55
Ilość wolnego powietrza na cykl	0,28 dm ³
Zużycie powietrza 55 cykli na minutę	44 NI
Przylącze zasilania pneumatycznego	1/4" Gas
Ciśnienie zasilania	1 ÷ 6.8 Bar
Ciężar	10 kg
Hałas	< 60 dB [A]
Pokrywa ze stali nierdzewnej inox w całości	



WYMIARY



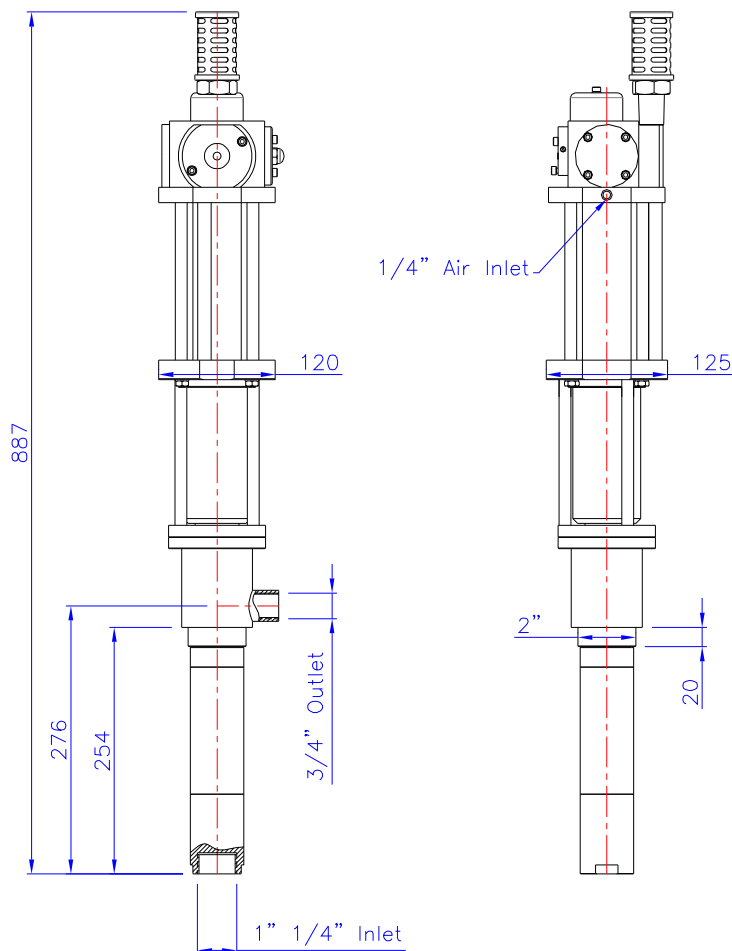
FOX KLEJ

GŁÓWNE ZASTOSOWANIE

KLEJE, URZĄDZENIA SCENTRALIZOWANE LUB ROZPROWADZANIE PŁYNU KILKOMA DYSZAMI

CHARAKTERYSTYKA TECHNICZNA

Rodzaj	Efekt podwójny
Wydajność regulowana	22 l/min
Stosunek ciśnienia	5:1
Przylącze wylotu płynu	3/4" Gas
Przylącze zassania płynu	1" 1/4" Gas
Ilość cykli na minutę	75
Ilość wolnego powietrza na cykl	1,19 dm ³
Zużycie powietrza 75 cykli na minutę	89 NI
Przylącze zasilania pneumatycznego	1/4" Gas
Ciśnienie zasilania	1 ÷ 6.8 Bar
Ciężar	16 kg
Hałas	< 60 dB [A]

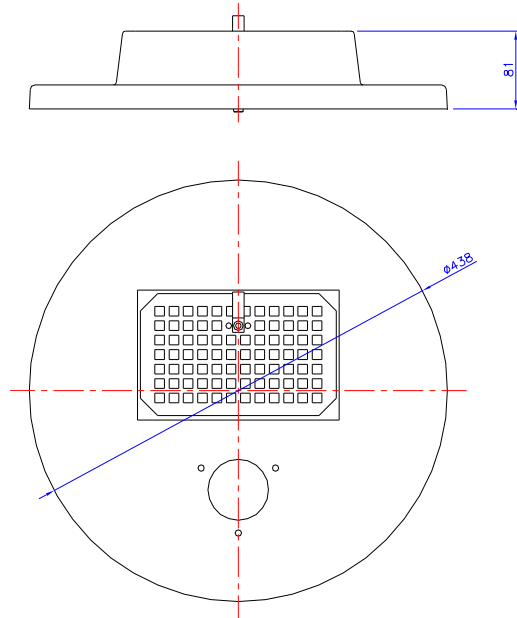


AKCESORIA POMP DO KLEJU

POKRYWY DO BECZEK

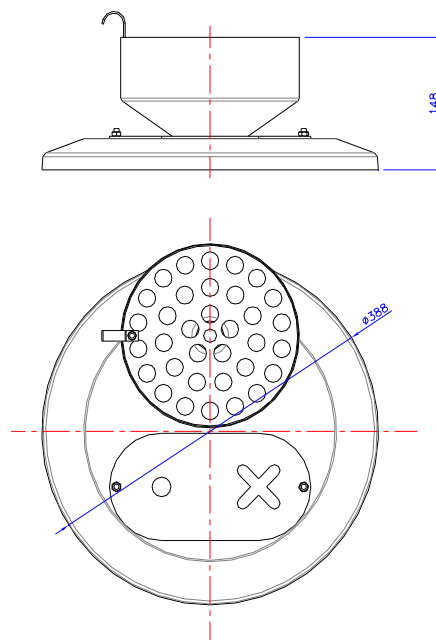
POKRYWA DO BECZKI WRAZ Z ABS

Pokrywa do beczki wraz z ABS dla pomp tłokowych serii ALKO. Sitko ze stali nierdzewnej inox.



POKRYWA DO BECZKI ZE STALI NIERDZEWNEJ INOX

Pokrywa do beczki ze stali nierdzewnej inox dla pomp tłokowych serii ALKO. W komplecie sitko.



PASMA GRZEWCZE

PASMO GRZEWCZE DO BECZEK 30 LITROWYCH

Pasma grzewcze to szczególna aplikacja wytrzymałości z izolacją silikonową. Wyposażone w regulowany termostat oraz sprężyny dociskowe.

CHARAKTERYSTYKA TECHNICZNA

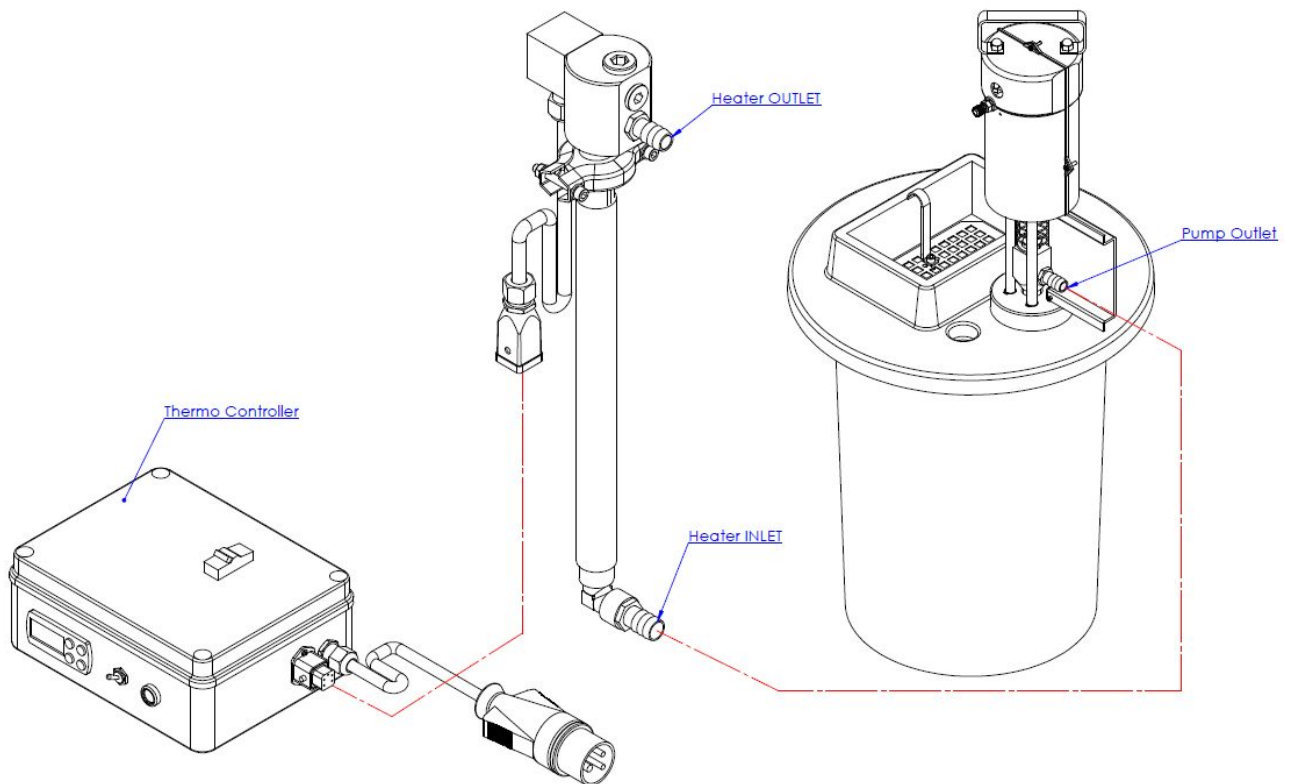
Izolacja	Silikon
Klasa	I/II
Temperatura pracy	-30°C ÷ +180°C
Łącze zasilania	Kabel
Termoregulacja	Regulacja: od 0 °C ÷ +180°C
Mocowanie	Haki sprężynowe
Normy	EN 60355-1 EN 50106



Beczki Ø300 ÷ Ø330		Beczki Ø330 ÷ Ø360	
Długość	880mm	Długość	950mm
Wysokość	95mm	Wysokość	115mm
Napięcie zasilania	230 V	Napięcie zasilania	230 V
Moc	300 W	Moc	500 W

Do dyspozycji również w wymiarach dostosowanych do potrzeb klienta oraz z różnymi napięciami zasilania.

PODGRZEWACZ ZEWNETRZNY



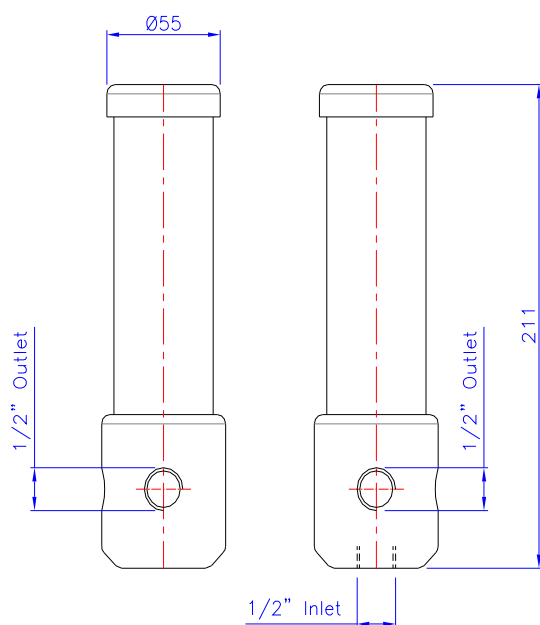
FILTR WYLOTU

OPIS

Filtr ze stali nierdzewnej inox, do zmontowania, z wymienną siatką

CHARAKTERYSTYKA TECHNICZNA

Materiał konstrukcji	Stal nierdzewna Inox
Uszczelka urządzenia	PTFE
Stopień filtryacji	240 micronów 600 micronów
Przylącze wlotu	1/2" n°1
Przylącza wylotu	1/2" n°2



POMPY DO BECZEK 200 LITROWYCH



PF 643580

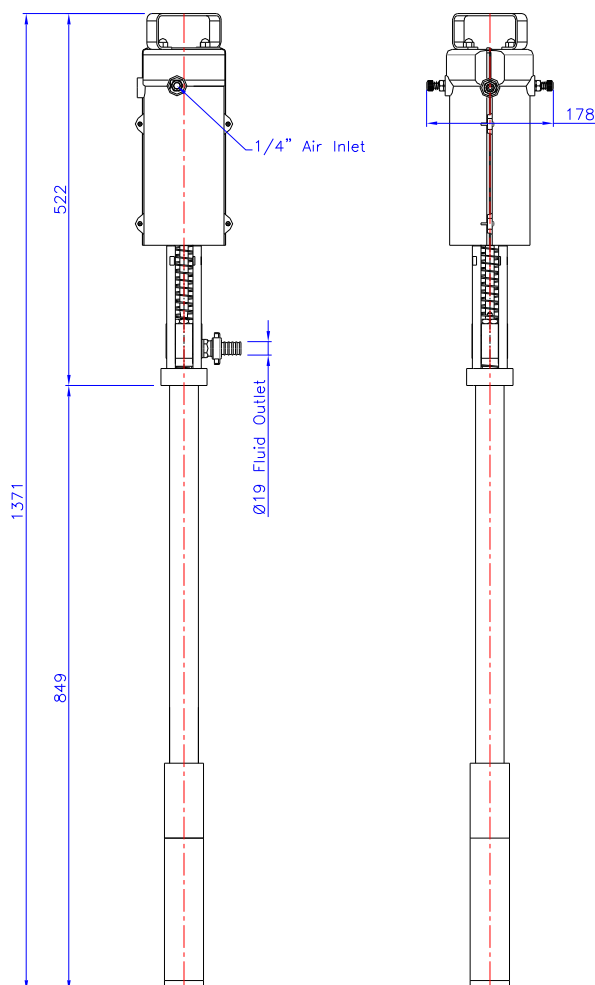
GŁÓWNE ZASTOSOWANIE

Pompa do beczek 200 litrowych – Różne zastosowania

CHARAKTERYSTYKA TECHNICZNA

Rodzaj	Efekt podwójny
Wydajność regulowana	8.5 l/min
Stosunek ciśnienia	2,4:1
Przylącze wylotu płynu	1/2" GAS (Wąż gumowy Ø19)
Ilość cykli na minutę	55
Ilość wolnego powietrza na cykl	0,62 dm ³
Zużycie powietrza 55 cykli na minutę	34 NI
Przylącze zasilania pneumatycznego	1/4" Gas
Ciśnienie zasilania	1 ÷ 6.8 Bar
Ciężar	10 kg
Hałas	< 60 dB [A]
Części zanurzone	Stal nierdzewna Inox - PTFE

WYMIARY



PF 803580

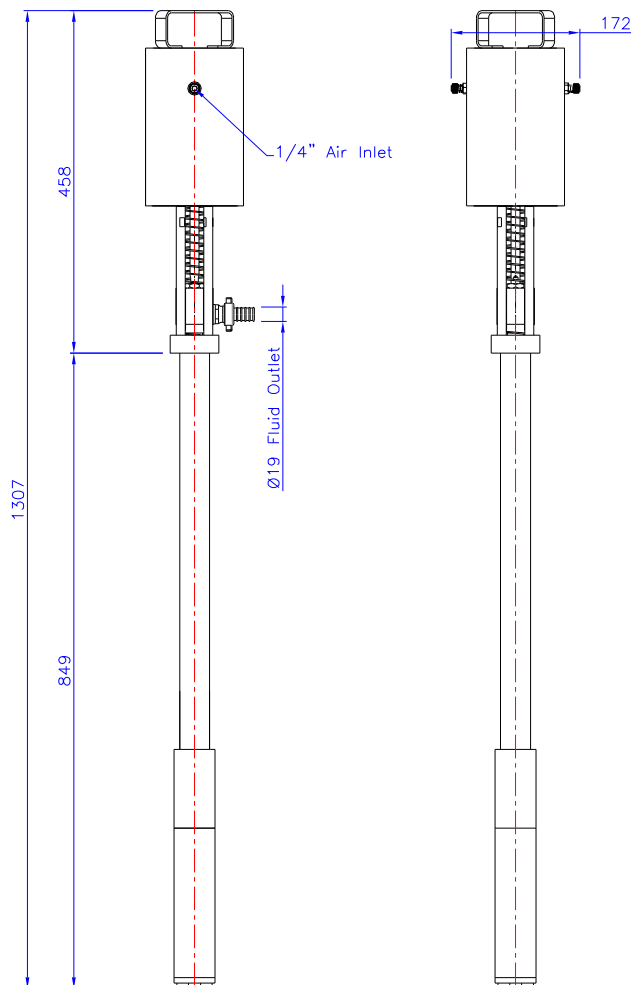
GŁÓWNE ZASTOSOWANIE

Pompa do beczek 200 litrowych – Różne zastosowania

CHARAKTERYSTYKA TECHNICZNA

Rodzaj	Efekt podwójny
Wydajność regulowana	8.5 l/min
Stosunek ciśnienia	5:1
Przyłącze wylotu płynu	1/2" GAS (Wąż gumowy Ø19)
Ilość cykli na minutę	55
Ilość wolnego powietrza na cykl	0,95 dm ³
Zużycie powietrza 55 cykli na minutę	52 NI
Przyłącze zasilania pneumatycznego	¼" Gas
Ciśnienie zasilania	1 ÷ 6.8 Bar
Ciężar	12 kg
Hałas	< 60 dB [A]
Części zanurzone	Stal nierdzewna Inox - PTFE

WYMIARY



FOX FUSTO

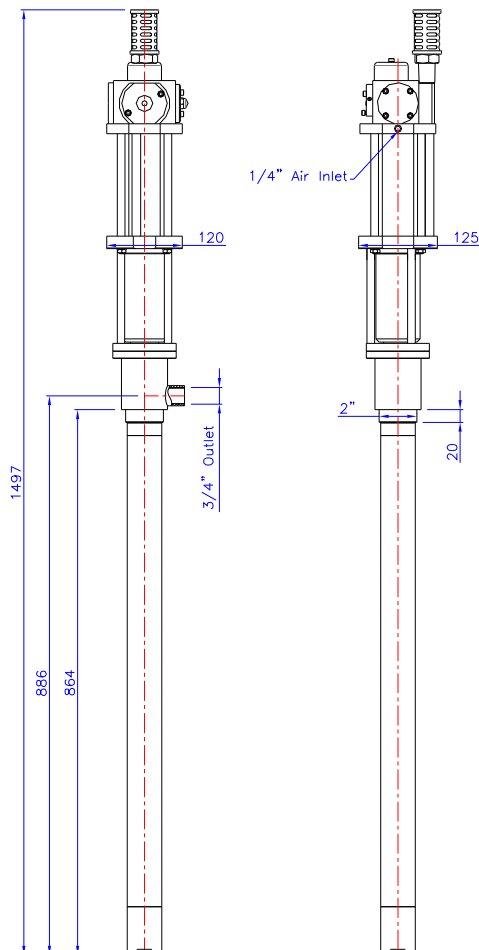
GŁÓWNE ZASTOSOWANIE

Pompa do beczek 200 litrowych – Różne zastosowania

CHARAKTERYSTYKA TECHNICZNA

Rodzaj	Efekt podwójny
Wydajność regulowana	30 l/min
Stosunek ciśnienia	5:1
Przylącze wylotu płynu	3/4" GAS
Ilość cykli na minutę	75
Ilość wolnego powietrza na cykl	1,19 dm ³
Zużycie powietrza 75 cykli na minutę	89 NI
Przylącze zasilania pneumatycznego	1/4" Gas
Ciśnienie zasilania	1 ÷ 6.8 Bar
Ciężar	16 kg
Halas	< 60 dB [A]
Części zanurzone	Stal nierdzewna Inox - PTFE

WYMIARY



AKCESORIA POMP DO BECZEK

PASMA GRZEWCZE

PASMO GRZEWCZE DO BECZEK 200 LITROWYCH

Pasma grzewcze to szczególna aplikacja wytrzymałości z izolacją silikonową. Wyposażone w regulowany termostat oraz sprężyny dociskowe.

CHARAKTERYSTYKA TECHNICZNA

Izolacja	Silikon
Klasa	I/II
Temperatura pracy	-30°C ÷ +180°C
Łącze zasilania	Kabel
Termoregulacja	Regulacja: od 0 °C ÷ +180°C
Mocowanie	Haki sprężynowe
Normy	EN 60355-1 EN 50106



Beczki 200 litrowe	
Długość	1700mm
Wysokość	145mm
Napięcie zasilania	230 V
Moc	1500 W

Do dyspozycji również w wymiarach dostosowanych do potrzeb klienta oraz z różnymi napięciami zasilania.

POMPY DO CYSTERN 1000 LITROWYCH



PF 643580-CYSTERNA

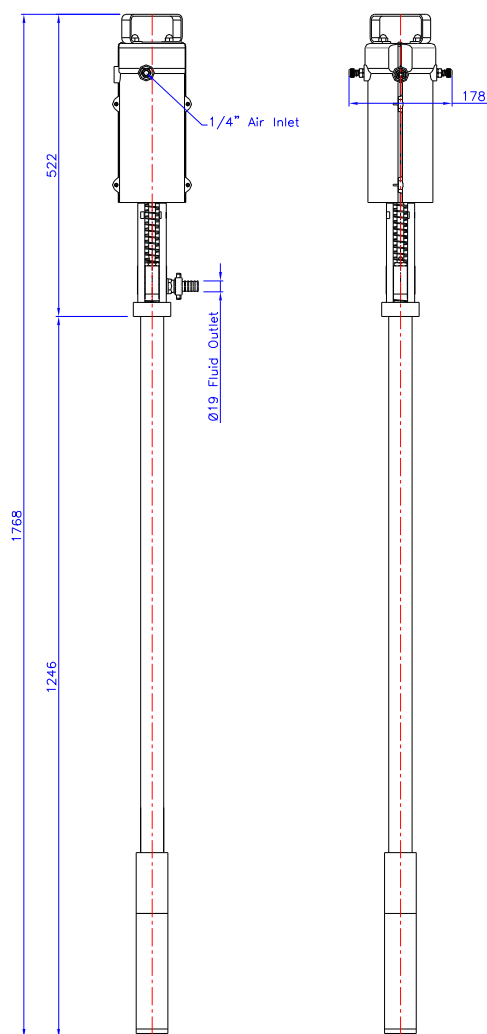
GŁÓWNE ZASTOSOWANIE

Pompa do cystern 1000 litrowych – Różne zastosowania

CHARAKTERYSTYKA TECHNICZNA

Rodzaj	Efekt podwójny
Wydajność regulowana	8.5 l/min
Stosunek ciśnienia	2,4:1
Przylącze wylotu płynu	1/2" GAS (Wąż gumowy Ø19)
Ilość cykli na minutę	55
Ilość wolnego powietrza na cykl	0,62 dm ³
Zużycie powietrza 55 cykli na minutę	34 NI
Przylącze zasilania pneumatycznego	¼" Gas
Ciśnienie zasilania	1 ÷ 6.8 Bar
Ciężar	10 kg
Hałas	< 60 dB [A]
Części zanurzone	Stal nierdzewna Inox - PTFE

WYMIARY



FOX CYSTERNA

GŁÓWNE ZASTOSOWANIE

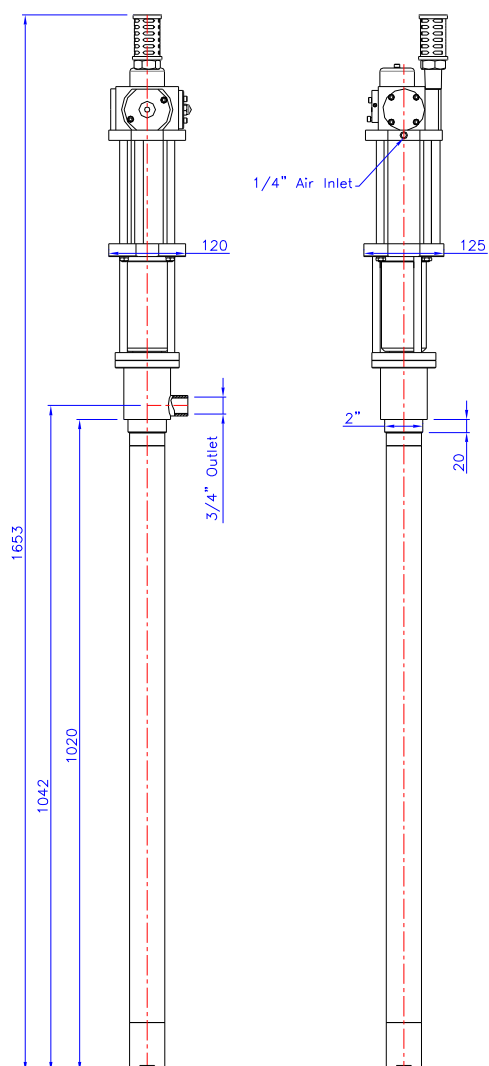
Pompa do cystern 1000 litrowych – Różne zastosowania

CHARAKTERYSTYKA TECHNICZNA

Rodzaj	Efekt podwójny
Wydajność regulowana	30 l/min
Stosunek ciśnienia	5:1
Przylącze wylotu płynu	3/4" GAS
Ilość cykli na minutę	75
Ilość wolnego powietrza na cykl	1,19 dm ³
Zużycie powietrza 55 cykli na minutę	89 NI
Przylącze zasilania pneumatycznego	1/4" Gas
Ciśnienie zasilania	1 ÷ 6.8 Bar
Ciężar	16 kg
Hałas	< 60 dB [A]
Części zanurzone	Stal nierdzewna Inox - PTFE



WYMIARY



OLEJE I SMARY



OIL 287

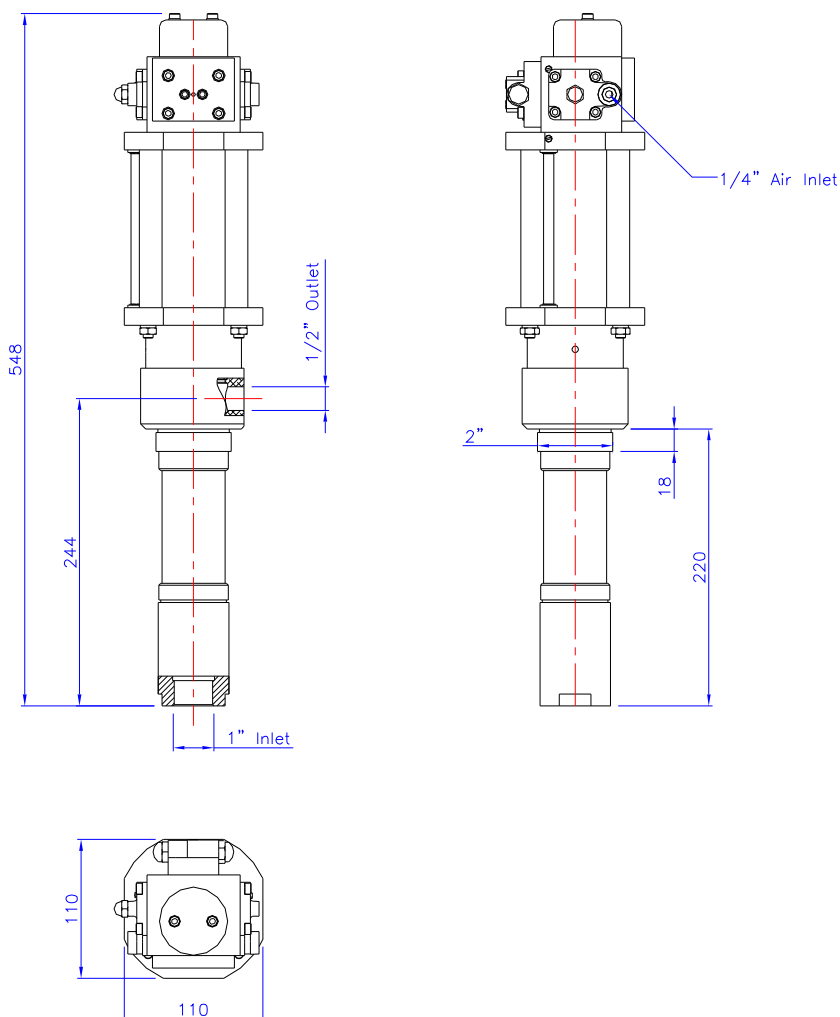
GŁÓWNE ZASTOSOWANIE

Oleje, Smary

CHARAKTERYSTYKA TECHNICZNA

Rodzaj	Efekt podwójny
Wydajność regulowana	9 l/min
Stosunek ciśnienia	7:1
Przylącze wylotu płynu	1/2" GAS
Przylącze zassania płynu	1" GAS
Ilość cykli na minutę	88
Ilość wolnego powietrza na cykl	0,8 dm ³
Zużycie powietrza 88 cykli na minutę	70 NI
Przylącze zasilania pneumatycznego	1/4" Gas
Ciśnienie zasilania	1 ÷ 6.8 Bar
Ciężar	7 kg
Hałas	< 60 dB [A]

WYMIARY



FOX OIL

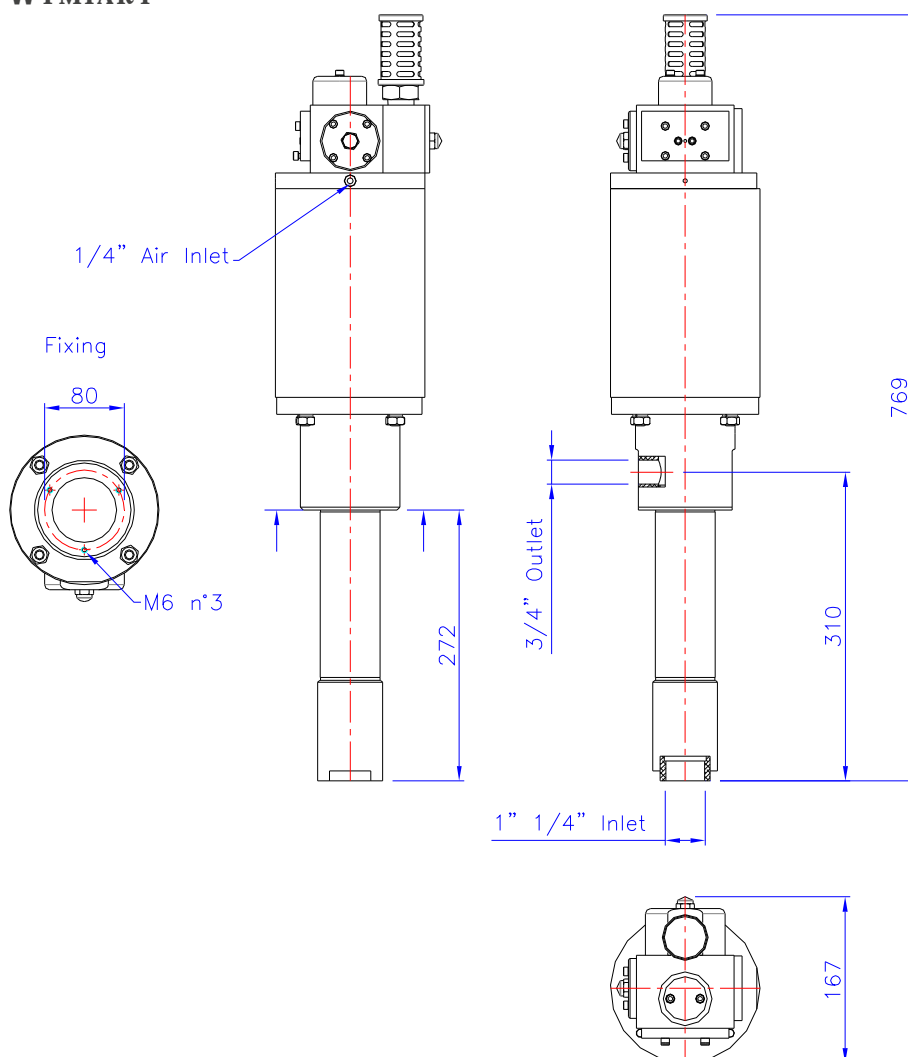
GŁÓWNE ZASTOSOWANIE

Oleje, Smary

CHARAKTERYSTYKA TECHNICZNA

Rodzaj	Efekt podwójny
Wydajność regulowana	24,6 l/min
Stosunek ciśnienia	8:1
Przylącze wylotu płynu	3/4" GAS
Przylącze zassania płynu	1" 1/4" GAS
Ilość cykli na minutę	90
Ilość wolnego powietrza na cykl	2,28 dm ³
Zużycie powietrza 90 cykli na minutę	206 NI
Przylącze zasilania pneumatycznego	1/4" Gas
Ciśnienie zasilania	1 ÷ 6.8 Bar
Ciężar	14,5 kg
Hałas	< 60 dB [A]

WYMIARY



POMPY DO ZASTOSOWAŃ OGÓLNYCH



FOX MURO

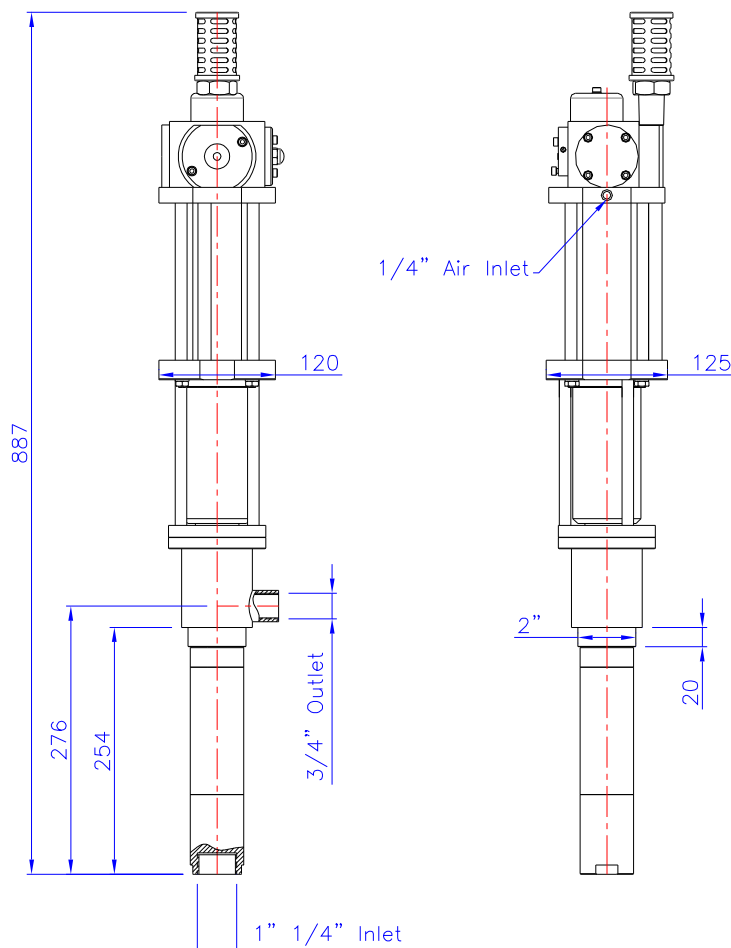
OGÓLNE ZASTOSOWANIE

Różne zastosowania, płyny o wysokiej lepkości

CHARAKTERYSTYKA TECHNICZNA

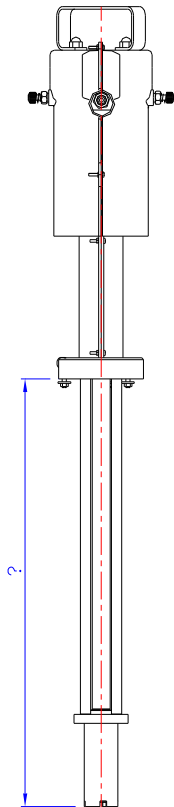
Rodzaj	Efekt podwójny
Wydajność regulowana	22 l/min
Stosunek ciśnienia	5:1
Przylącze wylotu płynu	3/4" Gas
Przylącze zassania płynu	1" 1/4" Gas
Ilość cykli na minutę	75
Ilość wolnego powietrza na cykl	1,19 dm ³
Zużycie powietrza 75 cykli na minutę	89 NI
Przylącze zasilania pneumatycznego	1/4" Gas
Ciśnienie zasilania	1 ÷ 6.8 Bar
Ciężar	16 kg
Hałas	< 60 dB [A]
Części zanurzone	Stal nierdzewna Inox - PTFE

WYMIARY



DOSTOSOWANIA SPECJALNE I AKCESORIA OGÓLNE

WYSOKOŚĆ ZANURZENIA DOSTOSOWANA DO WYMAGAŃ KLIENTA



POMPY Z POŁĄCZENIEM ISO NA PILOTA PLC

WSPORNIKI DO ZAMOCOWANIA NA ŚCIANĘ

DOSTOSOWANIE DO POMP DLA BECZEK 200 LITROWYCHI

POMPY TŁOKOWE DO ZBIORNIKÓW



Capitanio Airpumps s.r.l. – Via Brigata Mazzini 35/A 36016 – Thiene (VI) ITALY
Tel. +39 0445 185.65.65 – Fax. +39 0445 185.65.00
www.airpumps.it capitanio@airpumps.it