

Karta katalogowa

C906

Zawór regulacyjny

Zawór nadprędkości

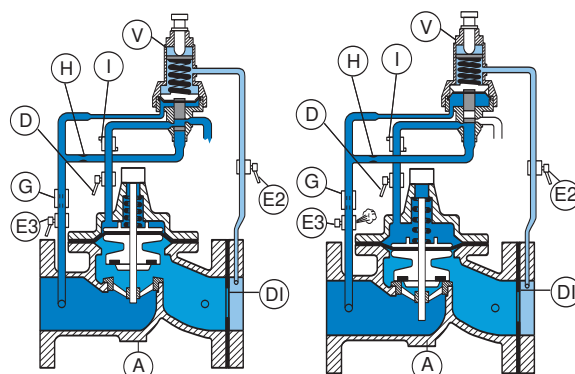
Opis ogólny i zastosowanie



- Zawór działa jak zawór bezpieczeństwa zamyka się, jeżeli prędkość przepływu medium w rurociągu przekroczy nastawioną wartość, np. w przypadku uszkodzenia sieci.
- W przypadku przekroczenia nastawionej prędkości przepływu zawór główny zamyka się i pozostaje zamknięty. W celu ponownego uruchomienia zaworu należy go ręcznie odblokować.
- Zawór stosowany jest, kiedy wymagane jest zabezpieczenie przed przekroczeniem dopuszczalnej prędkości lub przed przerwaniem rurociągu.

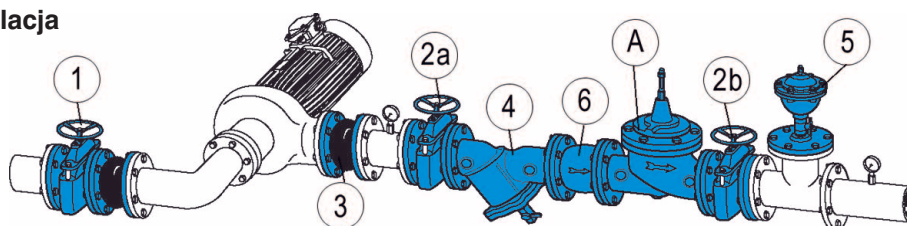
Zasada działania

Kiedy prędkość przepływu jest mniejsza od maksymalnej przy jakiej zawór powinien się zamknąć strata ciśnienia na kryzie i zaworze A jest mniejsza od nastawy pilota V. Komora nad membraną zaworu głównego jest połączona z atmosferą poprzez zawór pilotowy V. Zawór główny A jest otwarty.



Kiedy prędkość przepływu osiąga maksymalną wartość strata na kryzie i zaworze A jest większa od nastawy pilota V. Zawór pilotowy V otwiera się powodując wzrost ciśnienia nad membraną zaworu A i jego zamknięcie. W celu ponownego uruchomienia należy zamknąć zawór E3

Budowa i instalacja



Nastawa zaworu:

- od 0,2 do 0,5 bar
- od 0,6 do 0,8 bar
- od 0,9 do 6,0 bar

Instalacja:

- zalecany jest montaż filtra siatkowego przed zaworem
- zalecany jest montaż zaworu odpowietrzającego za regulatorem
- montaż poziomy: pokrywa skierowana ku górze, zawór odchylony max. 45°
- montaż pionowy: dostępny jako opcja
- należy utrzymać stałe ciśnienie za zaworem

Inne wykonania:

- C916

Nr	Opis	Materiały
A	Zawór główny	Zeliwo szare
E3	Zawór odcinająco-upustowy	Mosiądz niklowany
D	Zawór odcinający	Mosiądz niklowany
DI	Kryza pomiarowa	Stal nierdzewna - mosiądz
E2	Zawór odcinający	Mosiądz niklowany
G	Filtr	Mosiądz
H	Kryza lub zawór iglicowy	Stal nierdzewna lub mosiądz
I	Regulator przepływu	Mosiądz
V	Zawór pilotowy C906	Mosiądz - stal nierdzewna - brąz
1	Zawór odcinający na rurociągu głównym	
3	Łącznik amortyzacyjny	
2a	Zawór odcinający na rurociągu głównym	
2b	Zawór odcinający na rurociągu głównym	
4	Filtr	
5	Zawór odpowietrzający	
6	Zawór zwrotny za pompą	