

DP-400gw KUREK KULOWY GWINTOWANY WEWNĘTRZNIE 400°C

ZAKRES ŚREDNIC

od DN10 do DN100

CHARAKTERYSTYKA

Kurki kulowe typu DP-400gw to kurki odcinające-rozbieralne. Kurki mogą być montowane w rurociągach pionowych lub poziomych w dowolnym położeniu przy czym powinny pracować tylko w pozycji całkowicie otwartej lub całkowicie zamkniętej. Charakteryzują się prostą budową oraz można je regenerować. Istnieje możliwość wykonania w wersji antystatycznej zabezpieczającej przed ładunkami statycznymi (ANTISTATIC).

PARAMETRY PRACY

Ciśnienie nominalne:

C4-PN6, **C5**-PN10, **C1**- PN16, **C2**-PN25, **C3**- PN40, **C6**- PN63, **C7**- PN100

Na specjalne zamówienie: **C8** – PN160

Temperatura:

T20 - od -20°C do +200°C

T2 - od -30°C do +200°C

T6 - od -40°C do +200°C

T10 - od -50°C do +200°C

T22 - od -20°C do +300°C

T27 - od -30°C do +300°C

T8 - od -40°C do +300°C

T12 - od -50°C do +300°C

T23 - od -20°C do +345°C

T28 - od -30°C do +345°C

T25 - od -40°C do +345°C

T13 - od -50°C do +345°C

T24 - od -20°C do +400°C

T29 - od -30°C do +400°C

T26 - od -40°C do +400°C

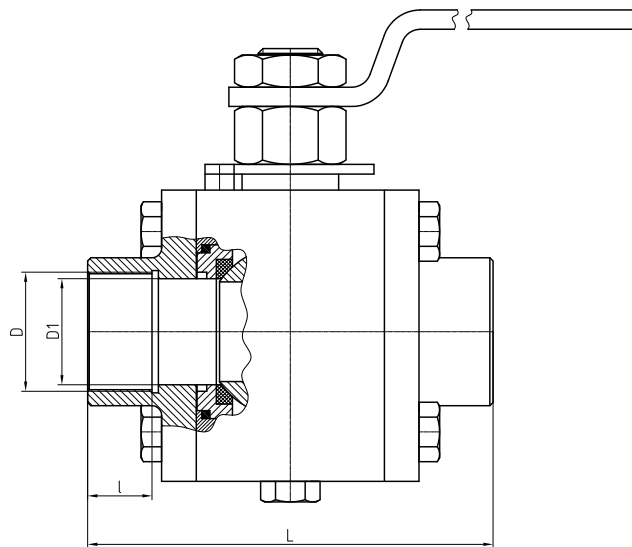
T14 - od -50°C do +400°C

NAZWA CZĘŚCI	WERSJA			
	K1	K2	Z1	Z5
	Zastosowane materiały			
Korpus	1.4541	1.4571	1.0577	1.0565
Kula	1.4571	1.4571	1.4571	1.4571
Trzpień	1.4541	1.4571	1.4006	1.4541
Uszczelnienie	PTFE (PTFE + 25% koks), Grafit, Węgiel +Sb			
Zabezpieczenie antykorozyjne:	-----	-----	powłoka malarska lub cynkowane	
Przeznaczenie:	Czynniki agresywne wg tabeli odporności		Woda zimna (ciepła, gorąca), para wodna, powietrze, azot, CO ₂ , CO, gazy szlachetne, oleje mineralne (roślinne, zwierzęce), benzyna, nafta, olej napędowy (opałowy), paliwa, ropa naftowa, oleje maszynowe (hydrauliczne, silnikowe, transformatorowe), Gaz ziemny (kopalniany, wielkopieczowy, propan, butan, propan-butan)	
Na specjalne zamówienia produkujemy z następujących materiałów: 1.0562 (P355), 1.4539(904L), 1.4404(316L), 1.4931(Uranus), 2.4602 (C22 Hastelloy), 1.4462 (Duplex) i wielu innych				

Kurek kulowy może posiadać następujące wyposażenie dodatkowe:

- napęd pneumatyczny lub elektryczny (możliwe wykonanie Ex)
- przekładnia ślimakowa
- czujnik sygnalizacji krańcowej (możliwe wykonanie Ex)
- kolumna
- możliwość plombowania lub zamykania na kłódkę

DP-400gw



Przedstawiony powyżej rysunek jest poglądowy.
Kurek kulowy może mieć konstrukcję dwuczęściową lub trzyczęściową
jednak wymiary przyłączeniowe pozostają bez zmian

DN	10	15	20	25	32	40	50	65	80	100
D1	9,5	14	19	25	30	38	47	62	76	95
D	3/8	1/2	3/4	1	1 1/4	1 1/2	2	2 1/2	3	4
L	75	75	90	105	120	130	150	170	180	230
I	13	15	16,5	19,5	21,5	23	26	31	34	40
Masa (kg)	1,2	2,1	2,3	4	5,5	7,5	12,5	19,7	27	35