

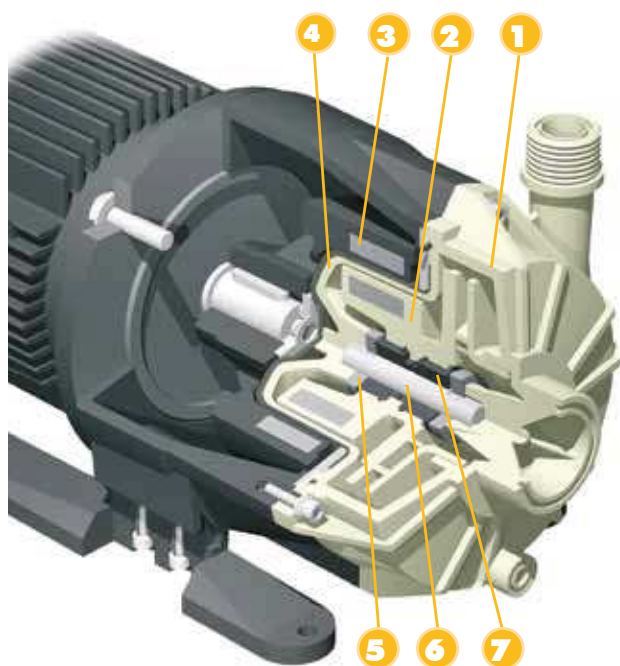
Odśrodkowe pompy horizontalne tworzywowe

STN jest kompaktową, ale wytrzymałą mechanicznie pompą wykonaną technologią wtrysku i zgrzewania z PP lub ETFE i CFR-ETFE, posiadającą doskonałe właściwości dla szerokiej gamy korozyjnych i toksycznych mediów.

System wyważonych magnesów zapewnia bezpieczną pracę pompy, także podczas krótkotrwałej pracy na sucho. Dzięki kompaktowej budowie pompa nie wymaga dużej przestrzeni i może być instalowana w trudnodostępnych miejscach.



STN 40 PP-GF



1. Korpus
2. Wirnik (z magnesami wewnętrznymi)
3. Zewnętrzne magnesy
4. Osłona izolacyjna
5. Tuleja stacjonarna
6. Wał
7. Tuleja obrotowa

■ Perfekcyjna odporność korozyjna, dzięki solidnej budowie pomp z PP, ETFE lub CFR-ETFE wykonanych technologią wtrysku i zgrzewania.

■ Kompaktowe wykonanie monoblokowe umożliwiające instalację pompy na ograniczonej przestrzeni.

■ Możliwość bezpiecznej pracy na sucho do godziny dzięki wyważonemu systemowi magnesów FTC™

■ Doskonałe sprzęgło magnetyczne NdFeB do wysokich temperatur i trudnych mediów

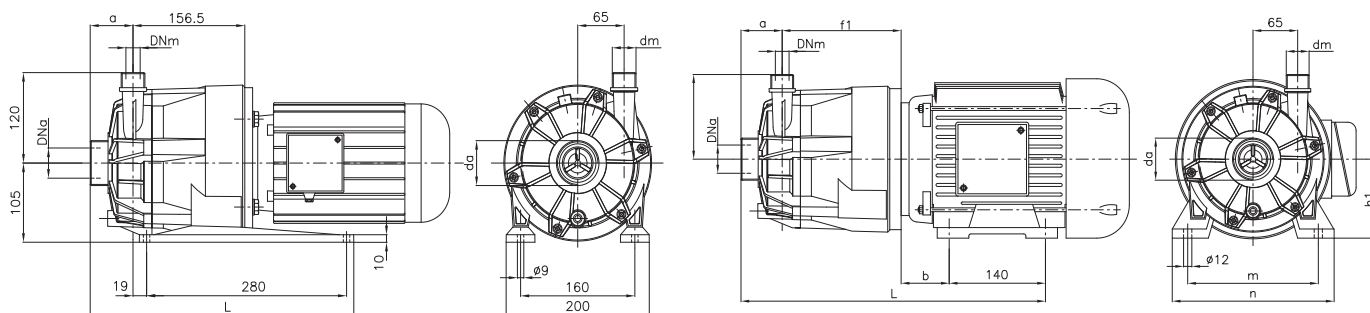
■ Wykonanie przeznaczone do pracy w strefach zagrożonych wybuchem, zgodnie z dyrektywą ATEX, kategoria II 2G

## Opis techniczny pomp z serii STN

Osiągi 2900 obr/min	Q maks = 28 m <sup>3</sup> /h -> H maks = 25 m
Zakres temperatur	PP-GF : 0° C -> +60° C ETFE : -10° C -> +70° C CFR-ETFE : -15° C -> +80° C
Przylączy gwintowane	STN 30 (G2" X G1") STN 40 (G2" I X G1") * jako opcja: Flansze ISO 1092 PN16RF lub ANSI 150 RF
Zanieczyszczenia	2% wagowo, Maksymalny rozmiar zanieczyszczeń 0,10 mm

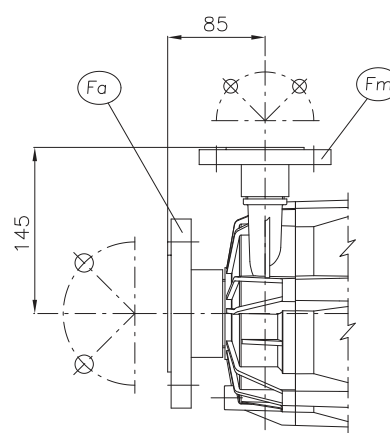
## Dane techniczne - wymiary, charakterystyki

### STN 30/40 wielkość mechaniczna silnika 80/90



### STN 30/40 wielkość mechaniczna silnika 80/90

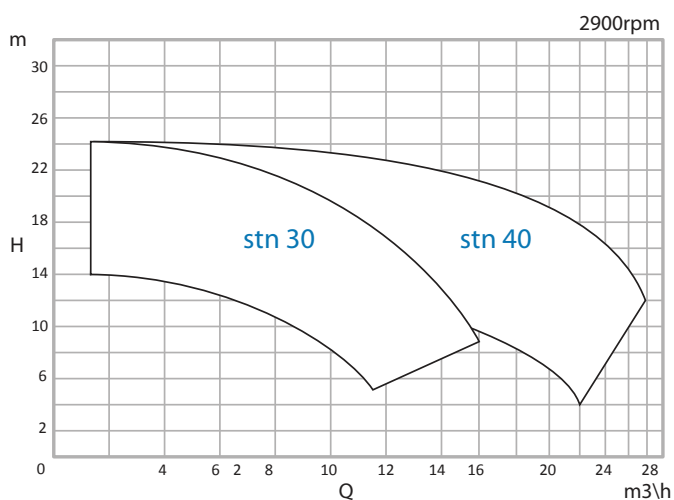
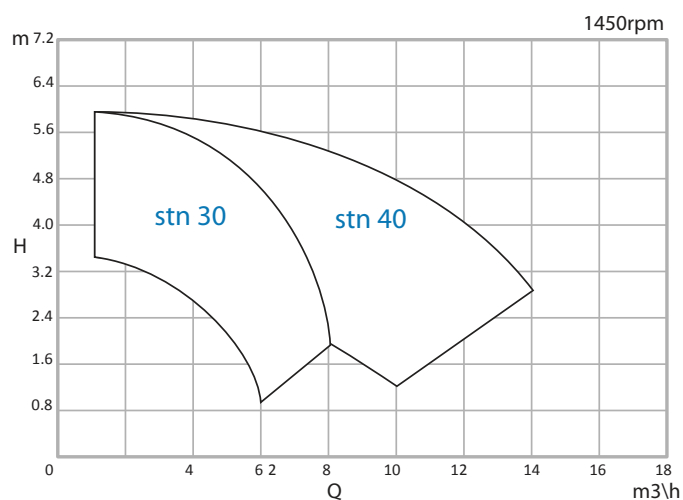
Typ pompy	DNa	DNm	da	dm	a	L	Rozmiar silnika
STN 40	50	32	G 2 3/4"	G 1 1/2"	67	377	80/90 B5



### STN 30/40 wielkość mechaniczna silnika 100/112

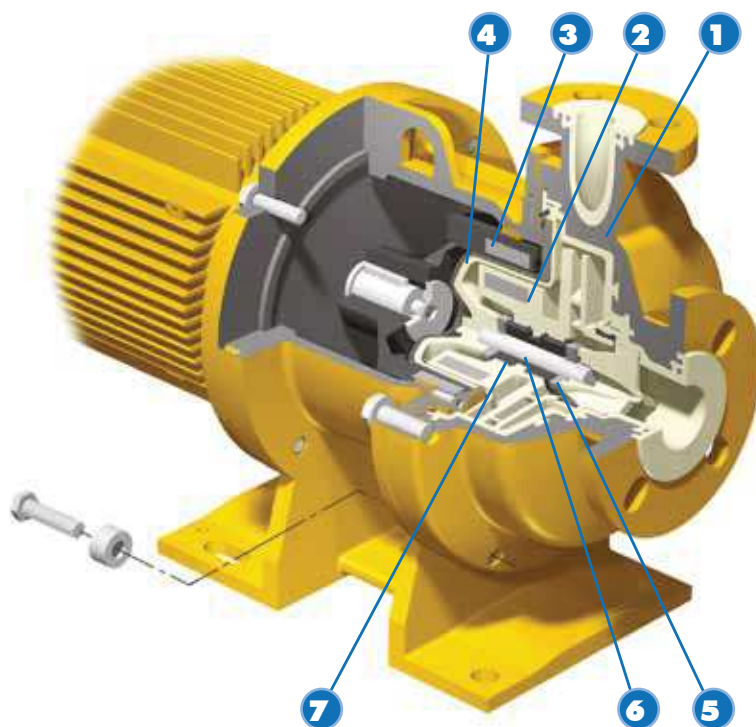
Typ pompy	DNa	DNm	da	dm	a (mm)	b (mm)	h1 (mm)	L (mm)	f1 (mm)	m (mm)	n (mm)	Rozmiar silnika
STN 40	50	32	G 2-2 3/4"	G 1-1 1/2"	67	63	100	443	173	180	200	100 B3/B14
	50	32	G 2-2 3/4"	G 1-1 1/2"	67	70	112	450	173	190	240	112 B3/B14

## Charakterystyki przepływowe dla serii STN



Odśrodkowe pompy horizontalne tworzywowe

Pompy serii **ETN** są idealnym rozwiązaniem do bezpiecznego transportu korozyjnych, łatwopalnych i toksycznych mediów. Technologia „Lined” polegająca na wyścieleniu metalowej konstrukcji, tworzywowym rdzeniem umożliwia połączenie odporności mechanicznej z pełną odpornością chemiczną, sprawiając, iż pompy typu lined, nie mają sobie równych w transporcie niebezpiecznych mediów. System wyważonych magnesów zapewnia bezpieczną pracę pompy, a przy zastosowaniu odpowiedniej konfiguracji tulei umożliwia także krótkotrwałą pracę na sucho.



ETN 50 ETFE

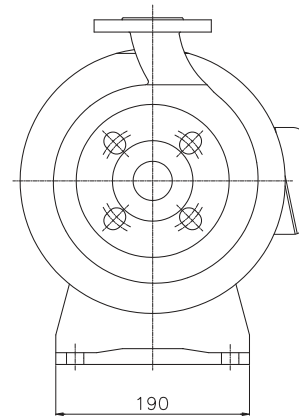
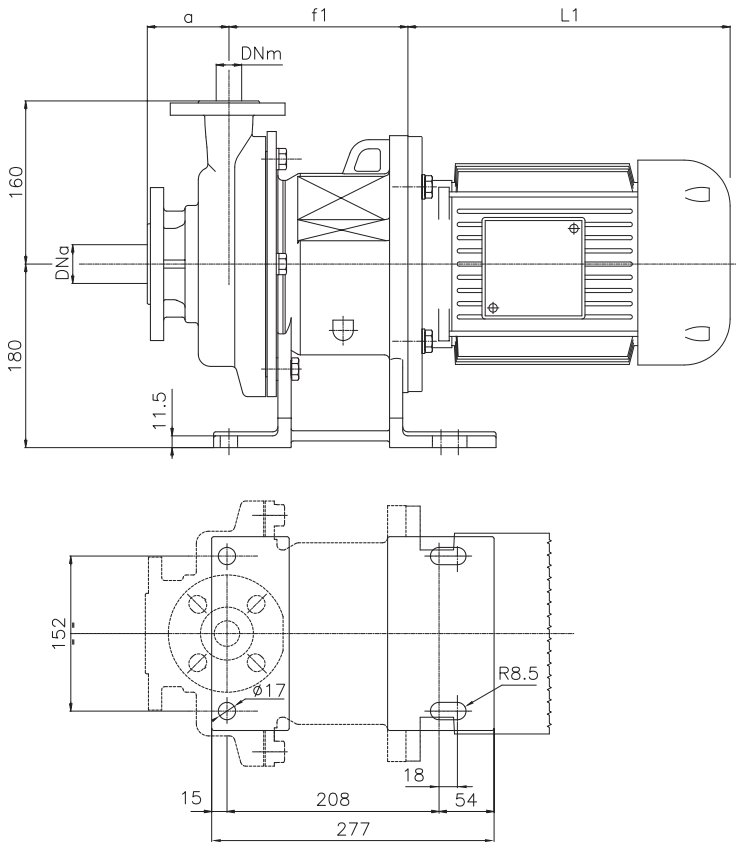


- Doskonała odporność chemiczna pomp wykonanych technologią „Lined”, nierozwalne połączenie metalu z tworzywem, PP lub ETFE.
- Maksymalna wytrzymałość mechaniczna dzięki metalowej konstrukcji.
- Możliwość bezpiecznej, krótkotrwałej pracy na sucho dzięki wyważonemu systemowi magnesów FTC™ i odpowiedniej konfiguracji tulei (wykonanych z niskościernych materiałów).
- Kompaktowe wykonanie monoblokowe umożliwiające instalację pompy na ograniczonej przestrzeni.
- Wykonanie przeznaczone do pracy w strefach zagrożonych wybuchem, zgodne z dyrektywą ATEX, kategoria II 2G.

## Opis techniczny pomp z serii ETN

Osiągi 2900 obr/min	Q maks. = 56 m <sup>3</sup> /h -> H maks. = 35 m
Zakres temperatur	PP : - 0° C -> + 65° C ETFE: - 15° C -> + 95° C
Suction / Delivery	ETN 50 : DN40/DN25 ETN 60 : DN65/DN40 ETN 70 : DN80/DN50
Lepkość	1cSt min. - 100 cSt maks.

## Dane techniczne - wymiary, charakterystyki



Typ pompy	DN <sub>A</sub> **	DN <sub>M</sub>	a

Silnik		Wymiary silnika	

## Charakterystyki przepływowe dla serii ETN

