

Overflow and pressure control valves made of gunmetal, angle-type with threaded connections  
-externally adjustable-

→ Series 617



■ SUITABLE FOR

Liquids	neutral and non-neutral	
Air, gases and vapours	neutral and non-neutral	
Steam		

■ EXAMPLES OF USE

For the protection of:

- pumps against overloading in closed circuits for neutral / non-neutral, non-sticking liquids

For the control of:

- systems under pressure for neutral / non-neutral gases and vapours and – depending on the sealing material – also for steam

- pump protection
- test rig construction
- process equipment construction
- shipbuilding industry and marine equipment
- de-icing technology
- mechanical engineering
- industrial applications



■ MATERIAL



■ SPECIFICATION



3/8" – 2"



– 60°C to + 225°C  
depending on version



0,2 – 20 bar

■ APPROVALS

European Pressure Equipment Directive

TR ZU 032/2013 - TR ZU 010/2011

Requirements

PED 2014/68/EU

Classification society

Germanischer Lloyd	GL
Lloyd's Register EMEA	LR EMEA
American Bureau of Shipping	ABS
Bureau Veritas	BV
Russian Maritime Register of Shipping	RS

■ MATERIALS

Component	Material	DIN EN	ASME
Inlet body	Gunmetal	CC499K	CC499K
Outlet body	Gunmetal	CC499K	CC499K
Internal parts	Brass	CW617N	CW617N
Spring	Stainless steel	1.4310	302

t gastight version of spring housing

for neutral and non-neutral media, not counter pressure compensated.  
The environment is protected from being affected by the medium. Adjustable under operating conditions without medium escaping into the atmosphere.

Valves can be delivered unset within a pressure range or set and sealed at the factory.

## ■ MEDIUM

GF gaseous and liquid

Air, vapours, gases, liquids and - depending on safety valve version and seal - also for steam

## ■ TYPE OF LIFTING MECHANISM

0 without lifting device

## ■ AVAILABLE NOMINAL DIAMETERS AND CONNECTION SIZES

Nominal diameter DN	10	15	20	25	32	40	50
Inlet	3/8" (10)	1/2" (15)	3/4" (20)	1" (25)	1 1/4" (32)	1 1/2" (40)	2" (50)
Outlet	3/8" (10)	■					
	1/2" (15)		■				
	3/4" (20)			■			
	1" (25)				■		
	1 1/4" (32)					■	
	1 1/2" (40)						■
2" (50)							■

## ■ TYPE OF CONNECTION INLET / OUTLET THREADED CONNECTIONS

f/f Standard Female thread BSP-P / Female thread BSP-P DIN EN ISO 228-1 / DIN EN ISO 228-1

## ■ SEALS

NBR	Nitrile rubber (standard)	Elastomere flat seal 0,2 – 12 bar	-30°C to +130°C
FKM	Fluorocarbon	Elastomere flat seal 0,2 – 12 bar	-20°C to +200°C
EPDM	Ethylene propylene diene	Elastomere flat seal 0,2 – 12 bar	-50°C to +150°C
PTFE	Polytetrafluoroethylene	Flat seal 0,5 – 12 bar	-60°C to +225°C

If the seat seal is made of PTFE the O-rings of the body and setting spindle seal are made of FPM.

## Against surcharge

PTFE	Polytetrafluoroethylene	Flat seal 12 – 20 bar	-60°C to +225°C
------	-------------------------	-----------------------	-----------------

## ■ OPTIONS

Fitted with **tamper-proof sealing cap** to avoid manipulation of set pressure Order code: **S48**

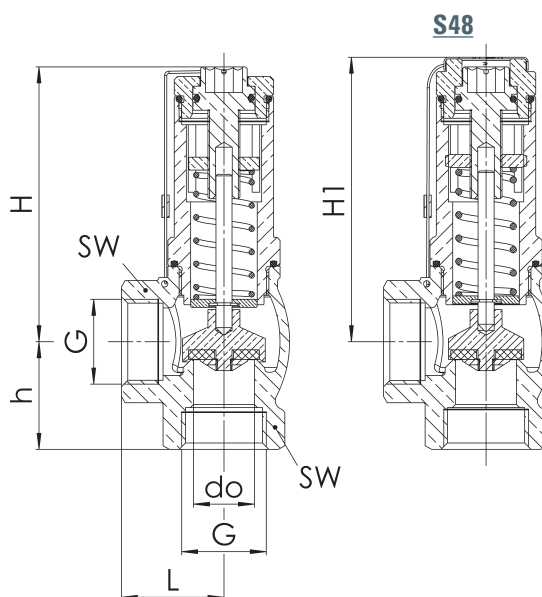
Special versions on request.

■ NOMINAL DIAMETERS, CONNECTIONS, INSTALLATION DIMENSIONS

Series 617: Connection, installation dimensions, ranges of adjustment								
Nominal diameter	DN	10	15	20	25	32	40	50
Connection DIN EN ISO 228	G	3/8" (10)	1/2" (15)	3/4" (20)	1" (25)	1 1/4" (32)	1 1/2" (40)	2" (50)
Outlet DIN EN ISO 228	G	3/8" (10)	1/2" (15)	3/4" (20)	1" (25)	1 1/4" (32)	1 1/2" (40)	2" (50)
Installation dimensions in mm	L	27	30	33	40	45	50	60
	H/H1	60/63	69/72	86/88,5	101/104	118/121	139/141,5	149/152
	h	26	30	35	41	45	51	60
	SW	24	28	34	41	52	58	70
	do	10	13	19	25	30	38	50
Weight	kg	0,3	0,4	0,7	1,2	1,9	2,5	3,8
Set pressure	bar	0,2 - 20	0,2 - 20	0,2 - 20	0,2 - 20	0,2 - 20	0,2 - 20	0,2 - 20
Range of adjustment	bar	0,2 - 0,8	0,2 - 0,8	0,2 - 0,8	0,2 - 0,8	0,2 - 0,8	0,2 - 0,8	0,2 - 0,8
		0,5 - 2,5	0,5 - 2,5	0,5 - 2,5	0,5 - 2,5	0,5 - 2,5	0,5 - 2,5	0,5 - 2,5
		2 - 8	2 - 8	2 - 8	2 - 8	2 - 8	2 - 8	2 - 8
		2 - 12	2 - 12	2 - 12	2 - 12	2 - 12	2 - 12	2 - 12
		12 - 20 <sup>1</sup>	12 - 20 <sup>1</sup>	12 - 20 <sup>1</sup>	12 - 20 <sup>1</sup>	12 - 20 <sup>1</sup>	12 - 20 <sup>1</sup>	12 - 20 <sup>1</sup>

<sup>1</sup>Against surcharge, with PTFE seal

■ MAIN DIMENSIONS, INSTALLATION DIMENSIONS



■ INDIVIDUAL SELECTION / VALVE CONFIGURATION

Series	Valve version	Medium	Lifting device	Nominal diameter DN	Connection type		Connection size		Seal	Options	Pressure range / set pressure	Quantity
					Inlet	Outlet	Inlet	Outlet				
617	t	GF	0	15	f	f	15	15	NBR	S48	2 - 12	10
617	t	GF	0	25	f	f	25	25	PTFE		16,0	2
617	t	GF	0		f	f						
617	t	GF	0		f	f						

In this table you can configure a valve according to your individual requirements (similar to the *example* shown, which should be deleted before you enter your own data). Please complete the table by hand using the abbreviations in this datasheet and then fax it to: +49(0)7141.4889488  
Please do not forget to add your personal data so that our sales team can contact you.

Name \_\_\_\_\_

First Name \_\_\_\_\_

Company \_\_\_\_\_

Telephone \_\_\_\_\_

E-Mail \_\_\_\_\_

■ CAPACITY TABLE

Series 617: Kv values at 1 bar overpressure																					
Nominal diameter DN	10			15			20			25			32			40			50		
	Air [Nm³/h]			Air [Nm³/h]			Air [Nm³/h]			Air [Nm³/h]			Air [Nm³/h]			Air [Nm³/h]					
Pressure range bar	0,2-0,8	2-8	12-20	0,2-0,8	2-8	12-20	0,2-0,8	2-8	12-20	0,2-0,8	2-8	12-20	0,2-0,8	2-8	12-20	0,2-0,8	2-8	12-20	0,2-0,8	2-8	12-20
	0,2-0,8	0,5-2,5	2-12	0,2-0,8	0,5-2,5	2-12	0,2-0,8	0,5-2,5	2-12	0,2-0,8	0,5-2,5	2-12	0,2-0,8	0,5-2,5	2-12	0,2-0,8	0,5-2,5	2-12	0,2-0,8	0,5-2,5	2-12
Set pressure bar																					
0,2	24			53			177			200			600			930			1500		
0,5	28	83		61	147		200	209		220	375		680	717		970	847		1620	1376	
0,8	32	90		67	153		220	220		245	384		700	771		1050	878		1740	1478	
1		95			158			228			390			808			899			1546	
1,5		101			173			257			433			901			1033			1734	
2		111	62	48		180	126	86		287	180	159		462	335	302		977	353	233	
2,5		119	68	50		202	132	89		306	197	168		495	351	311		1031	361	257	
3			75	51			143	95			226	188			376	322			369	272	
4			83	62			166	101			239	213			423	341			417	311	
5			95	80			169	105			233	242			466	361			459	352	
6			101	90			173	111			269	250			402	380			502	397	
7			106	96			150	118			303	257			398	391			549	437	
8			112	114			139	117			324	314			391	347			606	492	
9				115				123				324				301				546	
10				122				133				331				288				600	
11				121				138				339				274				569	
12			126	96			138	112			354	221		261	305			538	594		682
13				109				103				206			291				625		758
14				116				94				166			282				656		834
15				120				85				140			269				687		911
16				122				76				132			257				716		987
17				124				57				115			245				737		954
18				129				56				84			233				758		922
19				134				44				50			220				779		889
20				140				36				45			208				801		851

Kv values at 1 bar overpressure																					
Nominal diameter DN	10			15			20			25			32			40			50		
	Water [m³/h]			Water [m³/h]			Water [m³/h]			Water [m³/h]			Water [m³/h]			Water [m³/h]			Water [m³/h]		
Pressure range bar	0,2-0,8	2-8	12-20	0,2-0,8	2-8	12-20	0,2-0,8	2-8	12-20	0,2-0,8	2-8	12-20	0,2-0,8	2-8	12-20	0,2-0,8	2-8	12-20	0,2-0,8	2-8	12-20
	0,2-0,8	0,5-2,5	2-12	0,2-0,8	0,5-2,5	2-12	0,2-0,8	0,5-2,5	2-12	0,2-0,8	0,5-2,5	2-12	0,2-0,8	0,5-2,5	2-12	0,2-0,8	0,5-2,5	2-12	0,2-0,8	0,5-2,5	2-12
Set pressure bar																					
0,2	2,7			4,4			5,6			6,0			18,3			29,0			41,0		
0,5	2,9	2,7		4,6	4,3		5,6	6,1		6,4	10,8		19,5	16,0		29,0	21,7		44,4	31,6	
0,8	2,9	2,8		4,9	4,5		5,6	6,3		7,1	11,5		20,0	16,4		29,0	22,6		47,0	34,0	
1		3,0			4,6			6,5			11,9			16,7			23,3			35,6	
1,5		3,2			4,8			6,7			12,6			17,5			24,0			37,7	
2		3,4	1,9	1,6		5,0	2,2	1,8		6,9	4,5	3,7		13,0	8,5	4,2		18,1	7,6	6,2	
2,5		3,7	2,2	1,7		5,2	2,1	1,8		7,3	4,8	3,8		13,7	8,9	4,3		18,9	7,5	6,2	
3			2,3	1,9			1,9	1,8			5,2	4,1			9,3	4,3			7,4	6,1	
4			2,7	2,2			1,6	1,7			5,7	4,6			10,0	4,5			7,3	6,1	
5			2,9	2,5			1,4	1,6			6,5	5,1			10,4	4,6			7,2	6,0	
6			3,4	2,8			1,3	1,5			7,1	6,1			11,0	4,7			7,0	5,9	
7			3,6	2,9			1,1	1,5			7,9	6,5			11,2	5,0			6,7	5,8	
8			3,9	3,1			1,0	1,4			8,5	7,1			11,3	5,1			6,5	5,6	
9				3,2				1,4				7,3				5,3				5,5	
10				3,4				1,4				8,3				5,5				5,3	
11				3,5				1,4				9,1				5,8				5,2	
12			3,7	1,7			1,3	0,4			9,3	2,8		5,9	2,2			5,0	6,8		10,1
13				1,4				0,4				2,4			2,2				6,5		10,3
14				1,3				0,5				2,2			1,9				6,3		10,5
15				1,1				0,5				1,7			1,6				6,1		10,6
16				0,8				0,5				1,4			1,3				6,0		10,9
17				0,6				0,5				1,1			1,1				5,8		11,0
18				0,4				0,6				0,9			1,0				5,6		11,3
19				0,2				0,6				0,7			0,8				5,1		11,4
20				0,2				0,6				0,7			0,7				5,0		11,5

Series 617: Kv values at 1 bar overpressure																										
Nominal diameter DN	10			15			20			25			32			40			50							
	0,2-0,8	2-8	12-20	0,2-0,8	2-8	12-20	0,2-0,8	2-8	12-20	0,2-0,8	2-8	12-20	0,2-0,8	2-8	12-20	0,2-0,8	2-8	12-20	0,2-0,8	2-8	12-20					
Pressure range bar	0,5-2,5	2-12		0,5-2,5	2-8		0,5-2,5	2-12		0,5-2,5	2-8		0,5-2,5	2-12		0,5-2,5	2-8		0,5-2,5	2-12						
Set pressure bar																										
0,2	18			41			138			156			468			726			1172							
0,5	22	65		47	113		156	163		172	295		531	509		757	665		1265	1100						
0,8	25	70		52	120		172	173		191	305		547	541		820	700		1359	1173						
1		74			125			181			313			553			724			1222						
1,5		81			135			200			345			615			798			1345						
2		86	53	40	143	98	73	221	144	126			373	280	218	642	283	194	862	455	311		1451			
2,5		93	60	45	157	104	79	235	161	141			384	302	244	619	301	218	940	510	349		1535	787	663	
3			66	43		111	80		171	156				309	258		297	223		506	387			884	698	
4			79	53		129	79		187	160				339	308		333	244		499	428			876	670	
5			77	66		135	82		186	176				412	322		361	283		579	455			987	740	
6			78	75		132	88		212	200				388	326		441	323		707	518			1145	859	
7			84	81		118	93		225	198				275	298		429	363		740	635			1224	816	
8			89	89		123	96		249	190				254	279		475	402		821	645			1284	916	
9				89			98			193				250				441			707				1015	
10				97			106			192				273				480			770				1002	
11				94			106			189				262				472			833				1090	
12			101	79			105	78		204	183			282	247			406	457		814	570			1179	987
13				84				68			174				189				489			610				1056
14				90				57			162				201				521			650				1125
15				95				54			123				213				552			590				1022
16				94				51			130				180				584			728				1261
17				99				46			110				142				615			768				1140
18				96				32			87				150				576			693				1399
19				101				28			61				105				604			606				1678
20				105				21			32				165				632			634				1537