

ZASTAWKA KANAŁOWA TYP TZK

DOKUMENTACJA TECHNICZNO-RUCHOWA

Lipiec 2007

—	TEHACO® ZASTAWKA KANAŁOWA	—
—		Szerokość kanału 300 - 1600



Zastosowanie

UWAGA

Dany typoszereg zastawek może być stosowany w instalacjach doprowadzających i odprowadzających medium nie reagujące lub słabo reagujące z materiałami użytymi do budowy urządzenia.

- Oczyszczalnie ścieków
- Obiekty melioracyjne
- Sieci kanalizacyjne
- Obiekty hydrotechniczne
- Przepompownie ścieków
- Ochrona przeciwpowodziowa

WYKONANIE SPECJALNE :

- Zastawki produkowane są według propozycji standardowych lub na indywidualne życzenie Klienta i dostosowywane są do lokalnych warunków montażu (wymiary kanału, wysokość zawieradła, rodzaj napędu).

Montaż i warunki montażu

UWAGA

Prace montażowe i demontażowe mogą być przeprowadzane tylko przez odpowiednio przeszkolone osoby.

Przed przystąpieniem do montażu urządzenia należy wykonać następujące czynności:

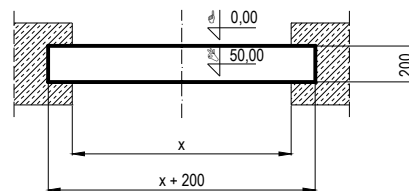
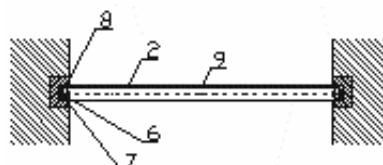
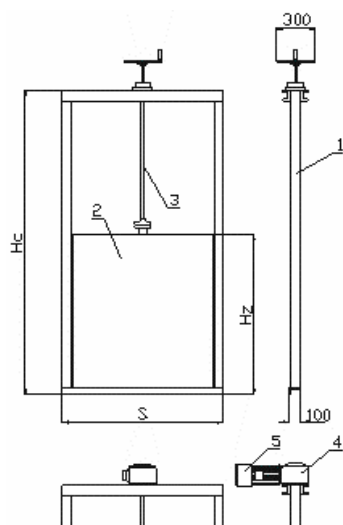
- Sprawdzić zgodność dostawy z zamówieniem.
- Sprawdzić, czy nie nastąpiło poluzowanie nakrętek, jeśli tak – należy poluzowane elementy dokręcić.
- Sprawdzić, czy wymiary zastawki zgadzają się z wymiarami podanymi na rysunkach technicznych i montażowych.
- Sprawdzić poprawność przygotowanych prowadzeń betonowych w kanale.
- Umieścić zastawkę w miejscu, w którym ma zostać zamontowana.

Po współosiowym ustawieniu zastawki w świetle kanału i jej wypionowaniu pozostałe we wnękach szczeliny wypełnia się betonem B-20 wg PN-88/B-06250.

Po związaniu betonu lub wyschnięciu uszczelnienia należy:

- Dokręcić wszystkie nakrętki w zastawce.
- Sprawdzić działanie zawieradła poprzez kilkakrotne otwarcie i zamknięcie.
- Oczyszczyć gumy uszczelniające z wszelkich zanieczyszczeń.

Zastawki kanałowe TZK montowane są w specjalnie przygotowanych wnękach wykonanych w dnie i w ścianach bocznych konstrukcji betonowej kanału. Wymiary wnęki dla zastawki kanałowej – patrz rysunek.



x - szerokość kanału

- 1 – rama zastawki
- 2 – zawieradło
- 3 – śruba trapezowa
- 4 – przekładnia ślimakowa
- 5 – silnik elektryczny napędu

- 6 – rolka dociskowa
- 7 – klin najazdowy
- 8 – uszczelnienie profilowe
- 9 – uszczelka płytowa

Uruchomienie

Zastawka wykonana jest jako kompletne urządzenie i zwykle nie wymaga montażu z poszczególnych elementów w miejscu przeznaczenia.

Po doprowadzeniu medium do kanału należy obserwować zamontowaną zastawkę w pozycji zamykającej przepływ medium w celu zbadania szczelności urządzenia.

Warunki eksploatacji

Przynajmniej raz w roku użytkownik obowiązany jest dokonać przeglądu i prób ruchowych zamontowanej armatury. Dla armatury rzadko używanej próby ruchowe należy przeprowadzić raz na 6 miesięcy. W okresie gwarancyjnym powyższe czynności należy udokumentować.

Rzeczywiste parametry medium, na którym pracuje urządzenie, powinny być zgodne z parametrami wyszczególnionymi w zamówieniu.

Warunki konserwacji

- Co 6 miesięcy należy przesmarować smarem stałym (np. ŁT-43) śrubę trapezową zastawki. Również co 6 miesięcy należy uzupełnić smar w smarownicze w oprawie łożyska.
- W przypadku napędu mechanicznego należy przestrzegać instrukcji konserwacji napędu.

Instrukcja BHP

- Zabrania się uruchamiać i eksploatować zastawkę bez uprzedniego dokładnego zapoznania się z niniejszą instrukcją.
- Podczas montażu i eksploatacji zastawki należy przestrzegać ogólnych zasad BHP obowiązujących na terenie danego zakładu.
- Stanowiska robocze powinny być wyposażone w odpowiednie pomosty i barierki ochronne, umożliwiające bezpieczną obsługę i konserwację urządzeń.

Usterki

W poniższej tabeli ujęto najczęściej występujące usterki oraz przyczyny ich występowania.

Usterka	Przyczyna
Nieszczelność w miejscu połączenia ze ścianą	- Niewspółosiowe umocowanie zastawki w świetle kanału; - Niewłaściwe uszczelnienie pomiędzy ramą a ścianą kanału;
Trudności z zamknięciem armatury	- Części stałe między zawieradłem a uszczelnieniem;
Nieszczelność armatury po zamknięciu	- Naturalne zużycie uszczelnienia; - Zużycie uszczelnienia i/lub zawieradła wskutek erozji spowodowanej zbyt dużą szybkością przepływu medium;

Sposób przechowywania wyrobów (wg normy PN-EN 1171:2003)

- Materiały i urządzenia są przechowywane w magazynie na wyznaczonych powierzchniach składowych, w sposób zapobiegający ich uszkodzeniu i obniżeniu jakości.
- Przechowywane wyroby są okresowo sprawdzane w celu wykrycia ewentualnych niezgodności.
- Wyroby są zabezpieczane w okresie ich przechowywania w magazynie w celu ochrony przed uszkodzeniami i innymi czynnikami, które mogą wpływać negatywnie na ich jakość.

Pakowanie wyrobów (wg normy PN-EN 1171:2003)

- Urządzenia przeznaczone do transportu są pokryte powłokami ochronnymi, wysuszone i zakonserwowane.
- Aby wyeliminować możliwość uszkodzeń mechanicznych, urządzenia są szczelnie pakowane w folię bąbelkową lub tekturę.
- Wyroby przygotowane do wysyłki są umieszczane na paletach, w skrzyniach.
- Na opakowaniu znajduje się etykieta z adresem wysyłkowym.

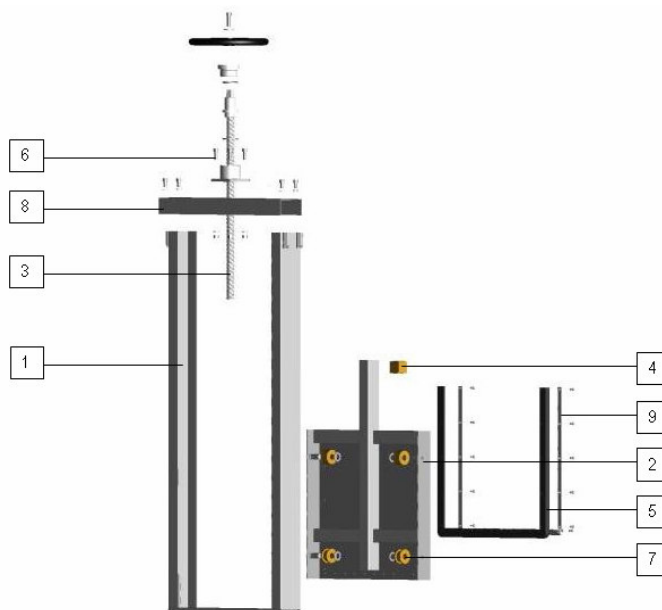
Transport urządzeń (wg normy PN-EN 1171:2003)

- Transport wewnętrzny materiałów i wyrobów jest prowadzony przez pracowników w sposób zapewniający utrzymanie cech jakościowych wyrobów.
- Transport odbywa się krytymi środkami transportu. Na czas transportu urządzenia są zabezpieczone przed uszkodzeniami mechanicznymi.

Katalog części zamiennych

Katalog części zamiennych zawiera wykaz wszystkich części, które można zamówić bezpośrednio u producenta lub u przedstawicieli regionalnych.

Przy zamawianiu części zamiennych należy podać nazwę części i numer katalogowy, zgodnie z podanym wykazem.



Lp.	Nazwa	Materiał	Ilość	Oznaczenie zamówienia
1	Rama	1.4301	1 szt.	DNxxx + Nazwa, ilość
2	Zawieradło	1.4301	1 szt.	DNxxx + Nazwa, ilość
3	Trzpień	1.4301	1 szt.	DNxxx + Nazwa, ilość
4	Kostka trapezowa	MO58	1 szt.	DNxxx + Nazwa, ilość
5	Uszczelnienie zawieradła	elastomerowe	1 szt.	DNxxx + Nazwa, ilość
6	Śruby	A2	1 kpl.	DNxxx + Nazwa, ilość
7	Rolki	MO58	1 szt.	DNxxx + Nazwa, ilość
8	Belka górna	1.4301	1 szt.	DNxxx + Nazwa, ilość
9	Docisk uszczelnienia	1.4301	1 szt.	DNxxx + Nazwa, ilość

Warunki gwarancji

Przed opuszczeniem zakładu produkcyjnego wszystkie zastawki są sprawdzone pod względem szczelności i funkcji działania, oraz są zaopatrzone w Świadectwo Kontroli Jakości i Deklarację Zgodności.

- Producent zastawek udziela gwarancji polegającej na naprawie wyrobu, jeżeli uszkodzenie nastąpiło na skutek wadliwego wykonawstwa lub ukrytej wady materiałowej.
- W okresie gwarancyjnym wytwórca ponosi odpowiedzialność za wady jakościowe wyrobu, w przypadku gdy wady te nie zostały spowodowane wadliwym transportem lub niewłaściwym magazynowaniem i eksploatacją niezgodną z instrukcją obsługi i użytkowania, przedstawioną w niniejszej Dokumentacji Techniczno – Ruchowej.
- Producent będzie zwolniony od obowiązków gwarancyjnych w przypadku:
 - A) nieprzebrzegania przez użytkownika wskazań niniejszej Dokumentacji Techniczno-Ruchowej,
 - B) samowolnego demontażu lub naprawy uszkodzonych elementów lub zmiany jednostek napędowych,
 - C) samowolnego wprowadzania zmian konstrukcyjnych,
 - D) uszkodzenia urządzeń na skutek awarii obiektów lub innych urządzeń,
 - E) uszkodzenia urządzeń na skutek klęsk żywiołowych i wypadków losowych.

Serwis

„TEHACO” Sp. z o. o.
80-299 GDAŃSK, ul. Nowy Świat 4,
tel. (0 58) 554 59 29, 554 59 30, 552 93 83, fax (0 58) 552 72 28,
email: tehaco@tehaco.com.pl